

变送器带压力表显示

标准型 • 型号 891.34

- 本安防爆型 • 型号 892.34

电子附件

- 与压力表配合使用, 压力范围从 0 ... 2.5 mbar 至 0 ... 1000 bar
- 变送器采用与磁场有关的霍尔效应传感器和放大器
- 可输出 4 ... 20 mA 或 0 ... 20 mA 工业标准信号
- 带机械压力表显示
- 可选择嵌入电接点开关
- 可选择壳体充液

应用

WIKAI 压力表集成了型号 89X.34 的变送器, 结合了内部带机械压力表显示以及能满足现代工业标准测量的电子信号输出的优点。

基本特性

- 基本压力表带机械模拟显示, 而不需要外部电源
- 变送器不会受到机械模拟显示的影响
- 可以同时结合变送器和电接点开关
- 可根据相关的基本压力表详细资料选择附件

工作原理

可选波登管, 膜片或者膜盒弹型测量元件测压。在机械端由测压元件的移动偏转形成位移转换成电子端由磁感元件 (霍尔传感器) 产生电子信号输出。

这种带型号 891.34 变送器的压力表集成放大器可产生 2-线制 4 ... 20 mA 标准电流信号或者 3-线制 0 ... 20 mA 信号。

型号 892.34 为 -本安防爆型, 可用于爆炸危险场所。型号 892.34 具有 DMT 的 EC-检测证书可满足在防爆等级为 II 2G EEx ia IIC T6 和 I M2 EEx ia I 的本安设备中使用。

由于输出标准的 4 ... 20 mA 信号, 这类压力表可用于所有工业场合。



波登管压力表, 型号 232.30.100
带有变送器 型号 891.34



差压表, 型号 732.51.100
带有变送器 型号 891.34

技术参数		型号 891.34 和型号 892.34 (☉-防爆型)
供电电源 U_B		
非防爆等级型号	DC	$10 < U_B \leq 30$
☉-防爆型		看下面防爆部分 ☉-防护等级
供电电压影响	量程的 %/10V	≤ 0.1
容许残余波纹	% ss	≤ 10
输出信号和 允许最大负载 R_A		非防爆型, 型号 891.34: 4 ... 20 mA, 2-线系统 $R_A \leq (U_B - 10V) / 0.02 A$ R_A Ohm 和 U_B Volt 0 ... 20 mA, 3-线系统 $R_A \leq (U_B - 10V) / 0.02 A$ R_A Ohm 和 U_B Volt {0 ... 10 V, 3-线系统 $R_A \leq (U_B - 10V) / 0.02 A$ R_A Ohm 和 U_B Volt} for ☉-防爆型, 型号 892.34: 4 ... 20 mA, 2-线系统 $R_A \leq (U_B - 12,5V) / 0.02 A$ R_A Ohm 和 U_B Volt
负载效应	量程的 %	≤ 0.1
响应时间	ms	约 50 2)
输出信号调节		
零点, 电气调节	量程的 %	± 5
量程, 电气调节	量程的 %	± 5
针对机械压力表		
现场显示精度的线性度:		
等级 1.6	量程的 %	± 1.0 (限制点校准)
等级 1.0	量程的 %	± 0.8 (限制点校准)
针对机械压力表		
现场显示精度的滞后:		
等级 1.6	量程的 %	≤ 0.8
等级 1.0	量程的 %	≤ 0.5
容许温度		
介质温度 1)	°C	-25 ... +100
环境温度 1)	°C	-20 ... +60
补偿温度范围	°C	-25 ... +60
在补偿温度范围内		
的温度系数		
零点的平均温度 T_c	量程的 % /10K	≤ 0.3
量程的平均温度 T_c	量程的 % /10K	≤ 0.3
☉-防爆保护		按 EC-型检测认证标准 DMT 01 ATEX E 021 适合型号 892.34
输出信号		4... 20 mA, 2-线
Ex 防爆认证		☉ II 2G EEx ia IIC T6 和 I M2 EEx ia I
认证技术参数:		
供电电源	DC V	12.5 ... 28
额定短路电流	mA	100
额定功率	mW	1000
内部电容	nF	$C_i \leq 24$
内部电感	mH	$L_i \leq 0.2$
介质温度	°C	-20 ... +60
环境温度	°C	-20 ... +60
CE-认证		抗放射和抗干扰性(按 EN 61 326 标准)
连线方式		接线盒(螺丝固定 2.5 mm ²)
接线保护		电极反转和过压保护
防护等级		IP 65 per EN 60 529 / IEC 529
{ } 括号内提供的特殊供货内容都有一定的附加价。		

1) Ex-防爆型最大值: 参考 ☉-防护等级

2) 所有 7XX 系列型: 响应时间约 1 s (可选: 约 0.05 s)

用于差压变送器型号 891.34 的电源设备 非防爆型

用于变送器型号 891.34: 非防爆型电源设备

型号 A-VA-1 (原型号 903.30.400) - 电源, 线电压 AC 230 V, 输出电压 DC 24 V, 最大电流 70 mA。

型号 KFA6-STR-1.24.500 - 电源, 线电压 AC 90 ... 253 V, 48 ... 63 Hz, 输出电压 DC 24 V, 最大电流 500 mA。

☉-用于差压变送器型号 892.34 的安全栅

☉-防爆型

☉-防爆型以下安全栅用于变送器型号 892.34:

电流分离和传输的电源供应

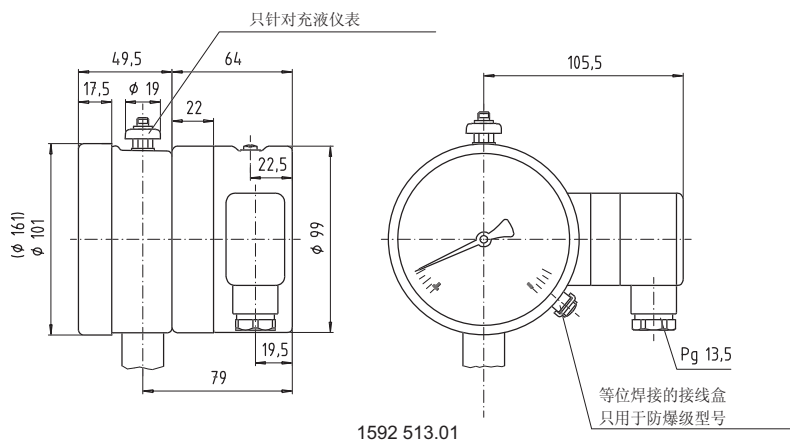
型号 KFD2-STC4-Ex1 -安全栅, 线电压: DC 20 ... 32 V, 输出电压: DC 25.4 V 最大值, 最大电流 88.2 mA。

型号 SI815-52 - ☉-线变压器带电源转换为 2-线系统 4 ... 20 mA。

能够供电的安全栅或集成能给变送器供电的电子指示设备。

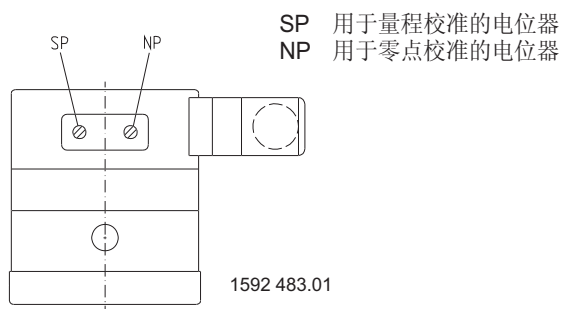
当计算允许最大负载 R_A 必须考虑 7.7 V 线变压器压降。

尺寸 mm



电位器在电盒的位置

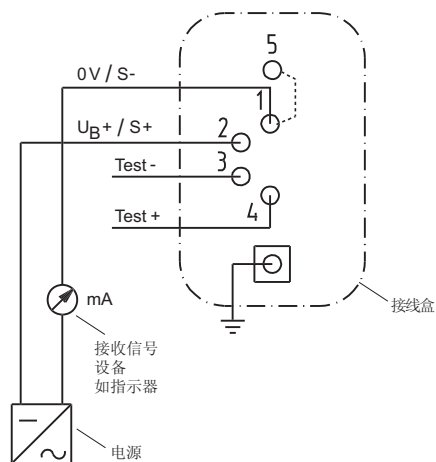
电位器的操作可通过拧转壳体顶部的连接螺钉实现。



连接方式

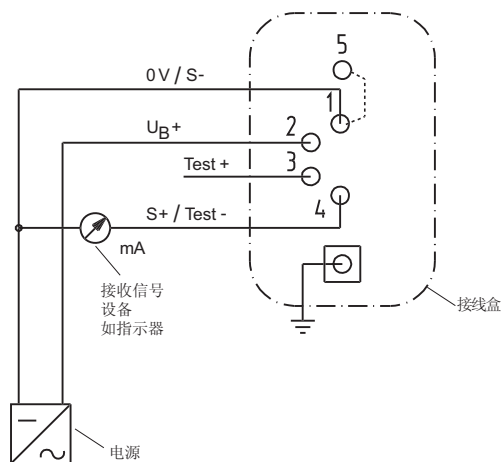
接线柱1和5是在接线盒内桥接的，这样形成了0V / S-两个接线柱供使用。

4 ... 20 mA 2-线系统



1416 324.03

0 ... 20 mA 3-线系统



在供货时针对每一台仪表都有使用操作说明书。从中可以得到更详细的有关安装使用和操作的详细信息。

变送器与压力表组合安装使用的可能性

所描述的变送器可以与下列压力仪表组合使用。
除此之外报警电接点开关也可以与压力表变送器同时使用。

有关仪表的详细技术信息见参考样本

压力表				变送器		变送器和报警电接点		
型号	表圆直径	压力接口	参考样本	型号		变送器型号		
				891.34	892.34	891.34		892.34
				报警电接点型号 (参考样本 AE 08.01)				
					821	831	831	
232.30 233.30	100	底部	PM 02.04 PM 02.05	x	x	x	x	x
432.50 433.50 452.50 453.50	100 / 160	底部	PM 04.03	x	x	x	x	x
432.56 433.56	100 / 160	底部	PM 04.07	x	x	x	x	x
432.36 433.36	100							
422.20 423.20	100 / 160	底部	PM 04.08	x	x	x	x	x
532.52 533.52 532.53 533.53 532.54 533.54	100	底部	PM 05.02	x	x	x	x	x
632.50	100	底部	PM 06.03	x	x			
632.51	100 / 160	底部	PM 06.06	x	x	x	x	x
712.20 713.20	100 / 160	底部	PM 07.10	x	x	x	x	x
732.51 733.51	100 / 160	底部	PM 07.05	x	x	x	x	x
736.51	100 / 160	底部	PM 07.08	x	x	x ¹⁾	x	x
722.14 ³⁾ 723.14 ³⁾ 732.14 ³⁾ 733.14 ³⁾	160	底部	PM 07.13	x ²⁾	x ²⁾	x ²⁾	x ²⁾	x ²⁾

1) 针对燃烧、爆炸的气体需要检查技术应用条件!

2) 只针对测量范围 $\geq 0 \dots 400$ mbar

3) 外形尺寸与图例 1592 513.01 不相符!

订货信息

压力表型号 / 表圆直径 / 压力范围 / 接口尺寸和位置 / 变送器型号 / 输出信号

上述仪表的结构设计、尺寸大小及材质均适合当今技术状况。



WIKA Alexander Wiegand GmbH & Co. KG
德国威卡AW有限两合公司上海代表处
威卡国际贸易(上海)有限公司
地址: 上海西藏中路18号港陆广场1405B-07室
Tel: 021- 53853622, 53853623,
53852572, 53852573
Fax: 021- 53852575
E-Mail: wikash@online.sh.cn
http://www.wika.com.cn或http://www.wika.cn