

Infrarot-Kalibrator Typ CTI5000

WIKA Datenblatt CT 41.42



weitere Zulassungen
siehe Seite 2

Anwendungen

- Überprüfung und Kalibrierung von berührungslosen Temperaturmessgeräten
- Wärmequelle für Werkslaboratorien zum Kalibrieren von Infrarot-Thermometern
- Eignung auch für Vor-Ort-Einsatz

Besonderheiten

- Überprüfung von Infrarot-Thermometern über einen weiten Temperaturbereich; 50 ... 500 °C [122 ... 932 °F]
- Große Oberfläche des Schwarzstrahlers (Ø 57 mm [2,24 in]) für Pyrometer aller Art
- Bohrung zur Aufnahme eines Referenzfühlers
- Geringes Gewicht und kompakte Bauweise
- Einfache Handhabung



Infrarot-Kalibrator, Typ CTI5000

Beschreibung

Zielen – schießen – prüfen

Für die Kalibrierung von Infrarot-Thermometern über Umgebungstemperatur eignet sich der Typ CTI5000 bis 500 °C [932 °F]. Durch die Stabilität ist der neue tragbare Infrarot-Kalibrator vor allem zur Kalibrierung von Infrarot-Hand-Held-Thermometern geeignet.

Der Schwarzstahler hat einen großen Durchmesser, sodass eine Vielzahl von Infrarot-Thermometern, egal welche Optik verbaut ist, überprüft werden können.

Der Emissionsgrad ist auf 0,95 festgesetzt und die Temperatur kann in 0,1 °C Schritten angeregelt werden.




Zur Überprüfung des Schwarzstrahlers ist eine Bohrung direkt hinter der Scheibe platziert, um berührend messend die Qualität überwachen zu können.

Technische Daten

Typ CTI5000

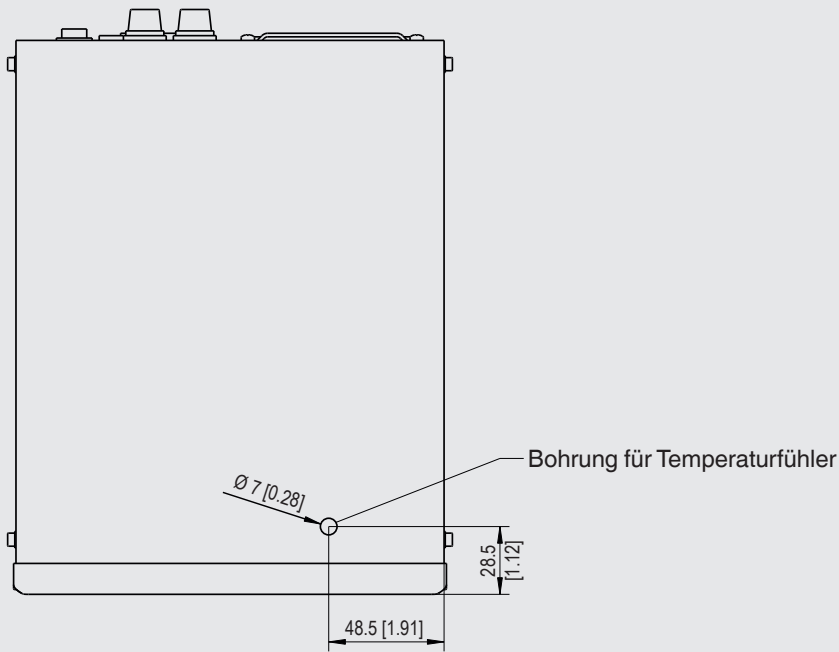
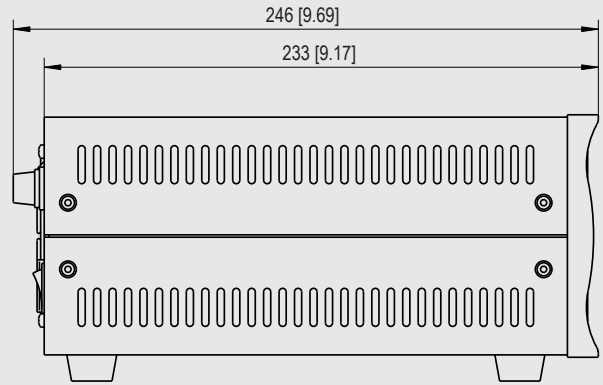
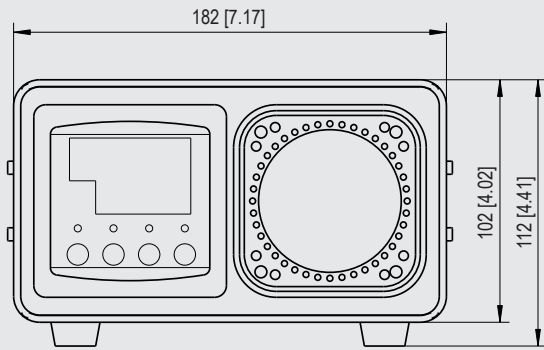
Infrarot-Kalibrator	
Anzeige	
Einsatzbereich	50 ... 500 °C [122 ... 932 °F]
Stabilität	±0,1 K bis 100 °C [212 °F] ±0,2 K bis 350 °C [662 °F] ±0,4 K bis 500 °C [932 °F]
Auflösung	0,1 K
Temperierung	
Aufheizzeit	30 min von T _{amb.} auf 500 °C [T _{amb.} auf 932 °F]
Abkühlzeit	40 min von 500 °C auf 100 °C [von 932 °F auf 212 °F]
Stabilisierungszeit	ca. 15 ... 20 min
Messfläche	
Emissionsgrad	0,95
Durchmesser der Messfläche	57 mm [2,24 in]
Bohrung für Temperaturfühler	passend für 3 mm [0,12 in] Fühler mit einer Eintauchtiefe von 68 mm [2,68 in]
Zulässige Umgebungsbedingungen	
Relative Luftfeuchte	35 ... 85 % r. F. (nicht kondensierend)
Betriebstemperatur	5 ... 35 °C [41 ... 95 °F]
Spannungsversorgung	
Hilfsenergie	AC 230 V, 50/60 Hz
Leistungsaufnahme	275 VA
Gehäuse	
Abmessung [B x T x H]	190 x 248 x 113 mm [7,5 x 9,8 x 4,5 in]
Gewicht	2,1 kg [4,6 lbs]

Zulassungen

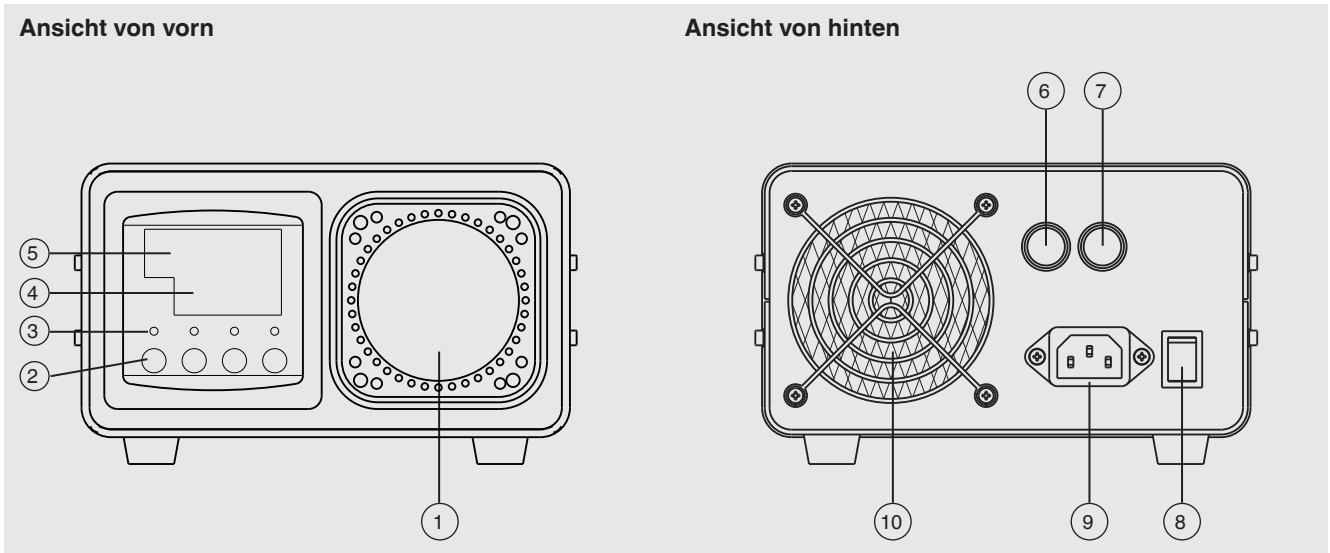
Logo	Beschreibung	Land
	EU-Konformitätserklärung ■ EMV-Richtlinie ■ Niederspannungsrichtlinie ■ RoHS-Richtlinie	Europäische Union
	EAC ■ EMV-Richtlinie ■ Niederspannungsrichtlinie	Eurasische Wirtschaftsgemeinschaft
-	MTSCHS Genehmigung zur Inbetriebnahme	Kasachstan
	BelGIM Metrologie, Messtechnik	Weißrussland

Zulassungen und Zertifikate siehe Internetseite

Abmessungen in mm [in]



Bedienelemente



- ① Messfläche
- ② Bedienfeld
- ③ Status-LEDs
- ④ Anzeige aktuell eingestellten Soll-Temperatur
- ⑤ Anzeige der aktuellen Blocktemperatur

- ⑥ Sicherung für die Heizung
- ⑦ Sicherung für die Regelung
- ⑧ EIN-/AUS-Schalter
- ⑨ Netzanschlussbuchse
- ⑩ Lüfter

Lieferumfang

- Infrarot-Kalibrator Typ CTI5000
- Betriebsanleitung
- Netzkabel

Bestellangaben

Typ / Netzspannung / Weitere Zulassungen / Zusätzliche Bestellinformationen

© 03/2009 WIKA Alexander Wiegand SE & Co. KG, alle Rechte vorbehalten.
Die in diesem Dokument beschriebenen Geräte entsprechen in ihren technischen Daten dem derzeitigen Stand der Technik.
Änderungen und den Austausch von Werkstoffen behalten wir uns vor.

