

Manometro conforme a EN 837-1 con separatore a membrana montato Con attacco al processo conforme alla norma svedese SS 1145 Modello DSS19F, per l'industria alimentare

Scheda tecnica WIKA DS 95.21

Applicazioni

- Misura della pressione in applicazioni igienico-sanitarie per l'industria alimentare e delle bevande
- Visualizzazione della pressione meccanica su tubazioni e recipienti
- Per gas, vapore e fluidi liquidi, pastosi, polverosi e cristallizzanti

Caratteristiche distintive

- Pulizia rapida, senza residui
- Attacco al processo conforme alla norma svedese SS 1145
- Adatto per pulizia da smontato (COP)
- Sterilizzazione (SIP) fino a max. 130 °C [266 °F]



Sistema con separatore a membrana, modello DSS19F

Descrizione

Il DSS19F soddisfa i requisiti dell'industria alimentare. L'attacco filettato consente un attacco al processo igienico-sanitario.

I requisiti del COP (cleaning out of place) sono soddisfatti.

I separatori sono in grado di resistere alle temperature del vapore usato per la pulizia dei processi SIP e quindi di assicurare un collegamento sterile tra il fluido da misurare e il separatore a membrana.

L'esecuzione completamente saldata assicura una tenuta permanente e una lunga durata.

Il DSS19F viene usato per la misura della pressione in svariate fasi del processo, es. filtrazione, separazione, pastorizzazione e sistemi di riempimento.

Specifiche tecniche

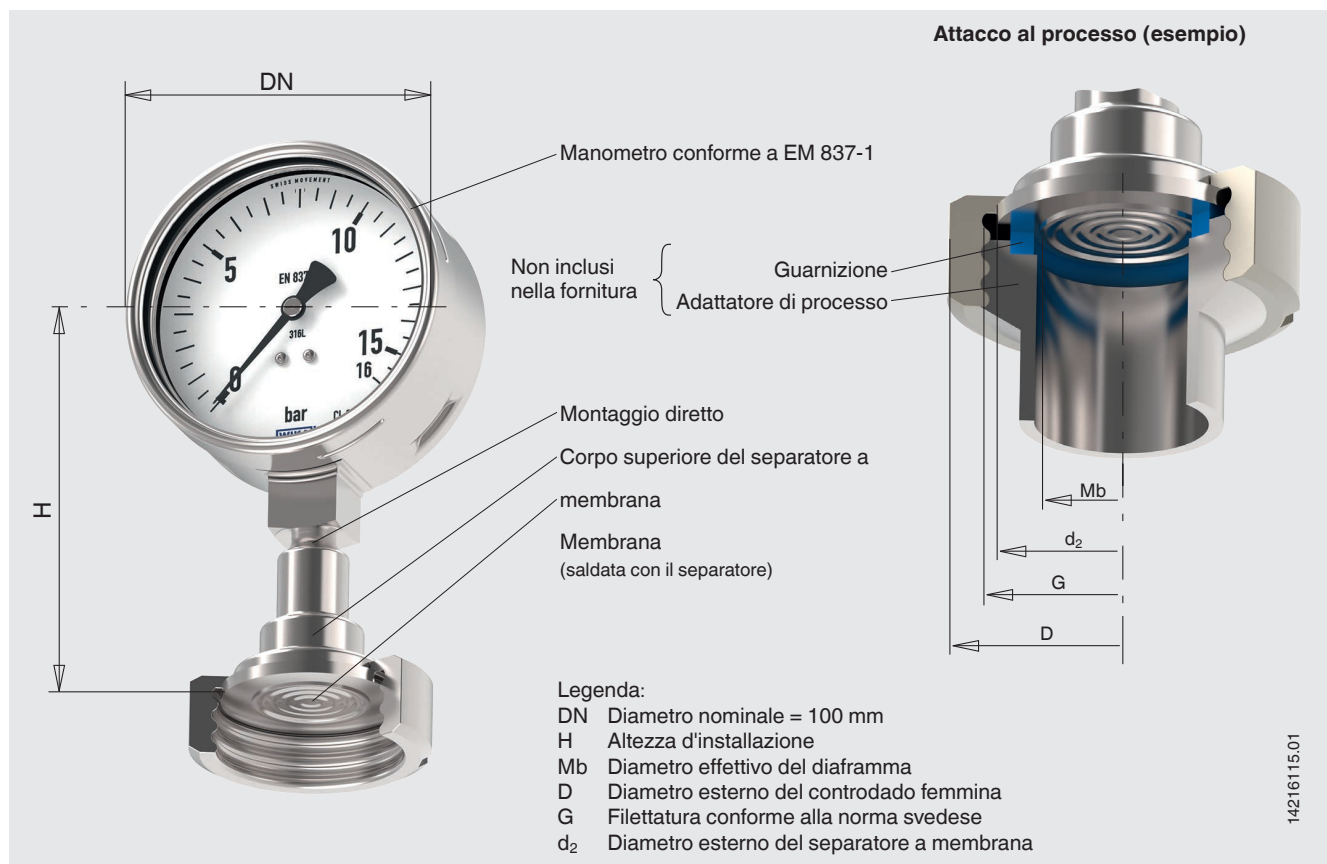
Modello DSS19F	
Esecuzione	Manometro a molla Bourdon conforme a EN 837-1 saldato al separatore a membrana
Diametro nominale (DN)	100
Classe di precisione	1,0
Pressione ammissibile	Statica: Valore di fondo scala Fluttuante: 0,9 x valore di fondo scala Breve periodo: 1,3 x valore di fondo scala
Campo di temperatura ammissibile	10 ... 80 °C [50 ... 176 °F] per SIP max. 130 °C [266 °F] Fluido: 10 ... 40 °C [50 ... 104 °F] Ambiente: 10 ... 60 °C [50 ... 140 °F] Stoccaggio:
Grado di protezione	IP65 conforme a IEC/EN 60529
Materiale	parti a contatto col fluido: Separatore a membrana: acciaio inox 1.4435 [316L] Membrana del separatore a membrana: acciaio inox 1.4435 [316L] parti non a contatto col fluido: Custodia: acciaio inox 1.4301 [304] Trasparente: vetro multistrato di sicurezza Quadrante, indice: alluminio
Rugosità superficiale	parti a contatto col fluido: $Ra \leq 0,76 \mu\text{m}$ [30 μin] conforme a ASME BPE SF3 (eccetto il cordone di saldatura) parti non a contatto col fluido: Custodia: $Ra \leq 0,76 \mu\text{m}$ [30 μin] (eccetto il cordone di saldatura)
Livello di pulizia delle parti a contatto con il fluido	Senza olii e grassi in conformità con ASTM G93-03 livello F norma WIKA ($< 1.000 \text{ mg/m}^2$)
Liquido di riempimento	Olio minerale bianco medico KN 92 (FDA 21 CFR 172.878, 21°CFR178.3620(a); USP, EP, JP)

Campi scala in bar [psi]

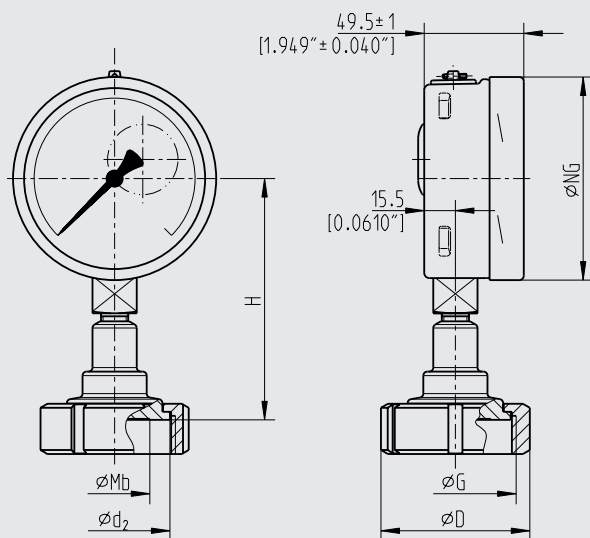
Pressione relativa			
0 ... 1 [0 ... 15]	0 ... 1,6 [0 ... 25]	0 ... 2,5 [0 ... 40]	0 ... 4 [0 ... 60]
0 ... 6 [0 ... 100]	0 ... 10 [0 ... 160]	0 ... 16 [0 ... 250]	0 ... 25 [0 ... 300]

Vuoto e campo scala +/-		
-1 ... +5 [-30 inHg ... +70]	-1 ... +9 [-30 inHg ... +130]	-1 ... +10 [-30 inHg ... +145]

Esempio di installazione, modello DSS19F



Dimensioni in mm [in]



Legenda:

- DN Diametro nominale = 100 mm
- H Altezza d'installazione
- Mb Diametro effettivo del diaframma
- D Diametro esterno del controdado femmina
- G Filettatura conforme alla norma svedese
- d₂ Diametro esterno del separatore a membrana

14216113.01

Tipo di attacco al processo: norma svedese per applicazioni alimentari

Standard tubazione: tubazioni conformi a ISO 1127 riga 2 o ISO 2037/1992

DN	Per tubo Ø esterno x spessore parete	PN	Dimensioni in mm [in]					
			DN	G	H	D	d ₂	Mb
38	38 x 1,2 [1,496 x 0,047]	40	100 [3,937]	RD 60 x 1/6 [2,362 x 1/6]	120 [4,724]	74 [2,913]	55 [2,165]	35 [1,378]
51	51 x 1,2 [2,008 x 0,047]	40	100 [3,937]	RD 70 x 1/6 [2,756 x 1/6]	122 [4,803]	84 [3,307]	65 [2,559]	45 [1,772]

Certificati (opzione)

- Certificato d'ispezione 3.1 conforme a EN 10204 (es. certificazione di taratura dei materiali per parti metalliche a contatto col fluido)
- Certificato di taratura 3.1 (elenco di valori singoli misurati; 5 punti di misura)

Per le omologazioni e i certificati, consultare il sito internet

Informazioni per l'ordine

Campo scala / attacco al processo (tipo di attacco al processo, tubo standard, dimensioni tubo) / Parti / Certificati

© 05/2017 WIKA Alexander Wiegand SE & Co, tutti i diritti riservati.
Le specifiche tecniche riportate in questo documento rappresentano lo stato dell'arte al momento della pubblicazione.
Ci riserviamo il diritto di apportare modifiche alle specifiche tecniche ed ai materiali.

