

# Sensor de presión de alta calidad con separador montado Con conexión a proceso según la norma Svensk SS 1145 Modelo DSS19T, para alimentos

Hoja técnica WIKA DS 95.22

## Aplicaciones

- Medición higiénica de la presión en procesos estériles para la fabricación de alimentos y bebidas
- Montaje en tuberías y depósitos con señal de salida de 4 ... 20 mA
- Para gases, aire comprimido, vapor, medios líquidos, pastosos, en polvo y cristalizantes

## Características

- Limpieza rápida y sin residuos
- Conexión a proceso según la norma Svensk SS 1145
- Apto para limpieza fuera de lugar (COP)
- Esterilización in situ (SIP) hasta un máximo de 130 °C [266 °F]



Sistema de separador, modelo DSS19T

## Descripción

El DSS19T cumple con todos los requisitos de la industria alimentaria. El racor garantiza una conexión a proceso higiénica. El instrumento cumple con los requisitos de COP (Cleaning out of place).

Los sistemas de separadores de membrana aguantan las temperaturas del vapor de limpieza en los procesos SIP, garantizando así una conexión estéril entre medio a medir y el sello separador.

Su estructura en acero inoxidable completamente soldada y probada en numerosas aplicaciones garantiza una larga vida útil y una estanqueidad permanente.

El DSS19T se utiliza para la medición de presión en diferentes etapas de proceso, p. ej. filtrado, separación, pasteurización y en máquinas de embotellado.

## Datos técnicos

Modelo DSS19T	
<b>Versión</b>	Sensor de presión de alta calidad, soldado al separador
<b>Salida corriente</b>	4 ... 20 mA (2 hilos)
<b>Alimentación auxiliar</b>	DC 8 ... 35 V
<b>Exactitud en las condiciones de referencia</b>	≤ ±0,5 % del span
<b>Carga admisible en Ω</b>	Salida de corriente ≤ (alimentación - 7,5 V) / 0,023 A
<b>Consumo de corriente</b>	máx. 25 mA
<b>Pérdida de potencia</b>	828 mW
<b>Condiciones de referencia (según IEC 61298-1)</b>	Temperatura: 15 ... 25 °C [59 ... 77 °F] Presión atmosférica: 860 ... 1.060 mbar [12,5 ... 15,4 psi] Humedad: 45 ... 75 % h. r. Alimentación: DC 24 V Posición de montaje: calibrado en posición vertical con la conexión a proceso inferior
<b>Carga de presión máxima</b>	< 10 bar [150 psi]: 3 veces ≥ 10 bar [150 psi]: 2 veces
<b>Rango de temperatura admisible</b>	
Medio	10 ... 80 °C [50 ... 176 °F], para SIP máx. 130 °C [266 °F]
Ambiente	10 ... 40 °C [50 ... 104 °F]
Almacenamiento	10 ... 60 °C [50 ... 140 °F]
<b>Material</b>	
en contacto con el medio	Membrana: acero inoxidable 1.4435 [316L]
sin contacto con el medio	Membrana: acero inoxidable 1.4435 [316L] Caja: acero inoxidable 1.4571 [316Ti] Anillo de ajuste del punto cero: PBT/PET GF30 Conector angular: PBT/PET GF30
<b>Rugosidad superficial de las partes en contacto con el medio</b>	Ra ≤ 0,76 μm [30 μin] según ASME BPE SF3 (excepto cordón de soldadura)
<b>Grado de pureza de componentes en contacto con el medio</b>	Libres de aceites y grasas según ASTM G93-03 nivel F, estándar WIKA (< 1.000 mg/m <sup>2</sup> )
<b>Líquido de llenado del sistema</b>	Aceite blanco medicinal KN 92 (FDA 21 CFR 172.878, 21 CFR 178.3620(a); USP, EP, JP). recomendación para la industria farmacéutica y cosmética
<b>Humedad admisible (según IEC 68-2-78)</b>	≤ 67 % h. r. a 40 °C [104 °F] (conforme a 4K4H según EN 60721-3-4)

### Rangos de medición en bar [psi]

Presión relativa			
0 ... 1 [0 ... 15]	0 ... 1,6 [0 ... 25]	0 ... 2,5 [0 ... 40]	0 ... 4 [0 ... 60]
0 ... 6 [0 ... 100]	0 ... 10 [0 ... 160]	0 ... 16 [0 ... 250]	0 ... 25 [0 ... 300]

Rango de medición de vacío y +/-		
-1 ... +5 [-30 inHg ... +70]	-1 ... +9 [-30 inHg ... +130]	-1 ... +10 [-30 inHg ... +145]

## Conexión eléctrica


### Conector angular DIN 175301-803 A

Conexión eléctrica	Tipo de protección <sup>1)</sup>	Sección de hilo	Ø cable	Temperatura admisible
con conector	IP65	máx. 1,5 mm <sup>2</sup>	6 ... 8 mm	-30 ... +100 °C [-22 ... +212 °F]

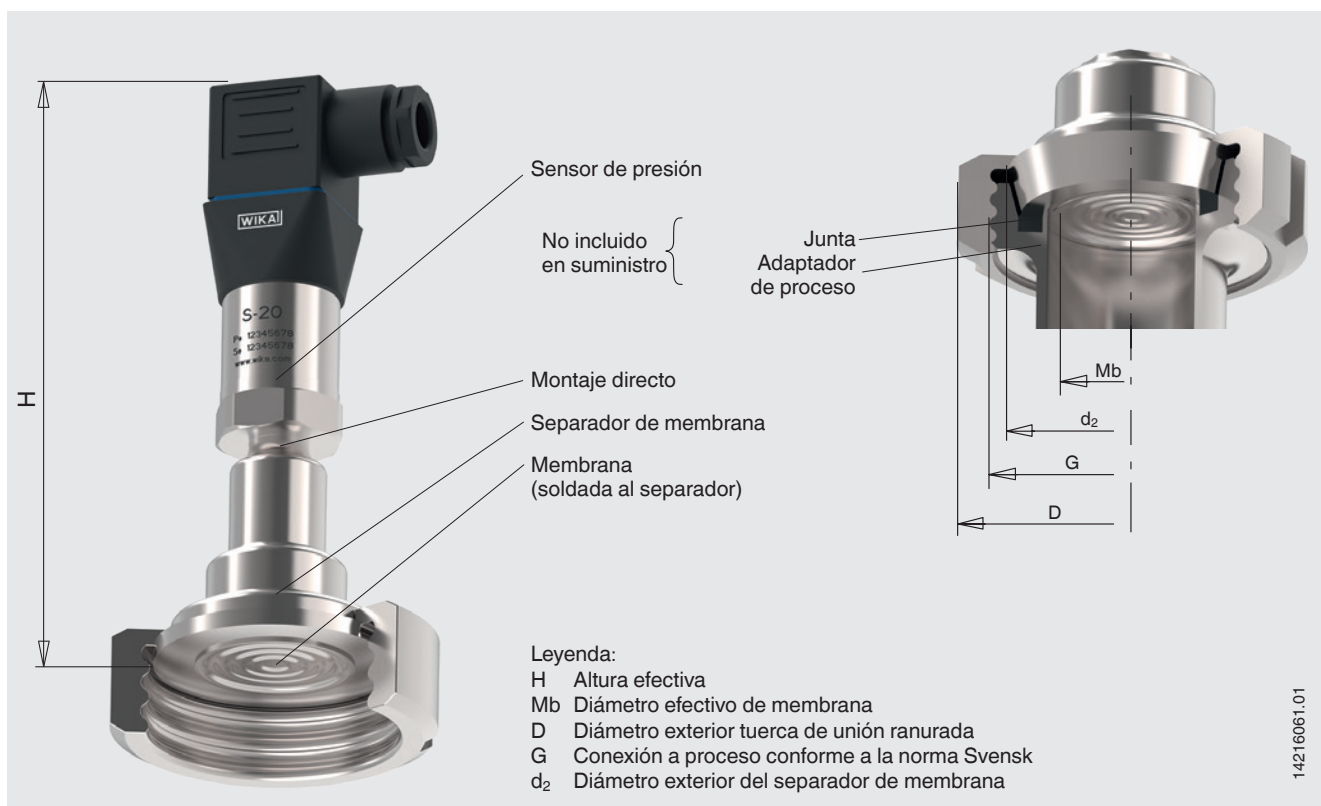
1) El tipo de protección indicado sólo es válido en estado conectado con conectores correspondientes.

### Esquema de conexión

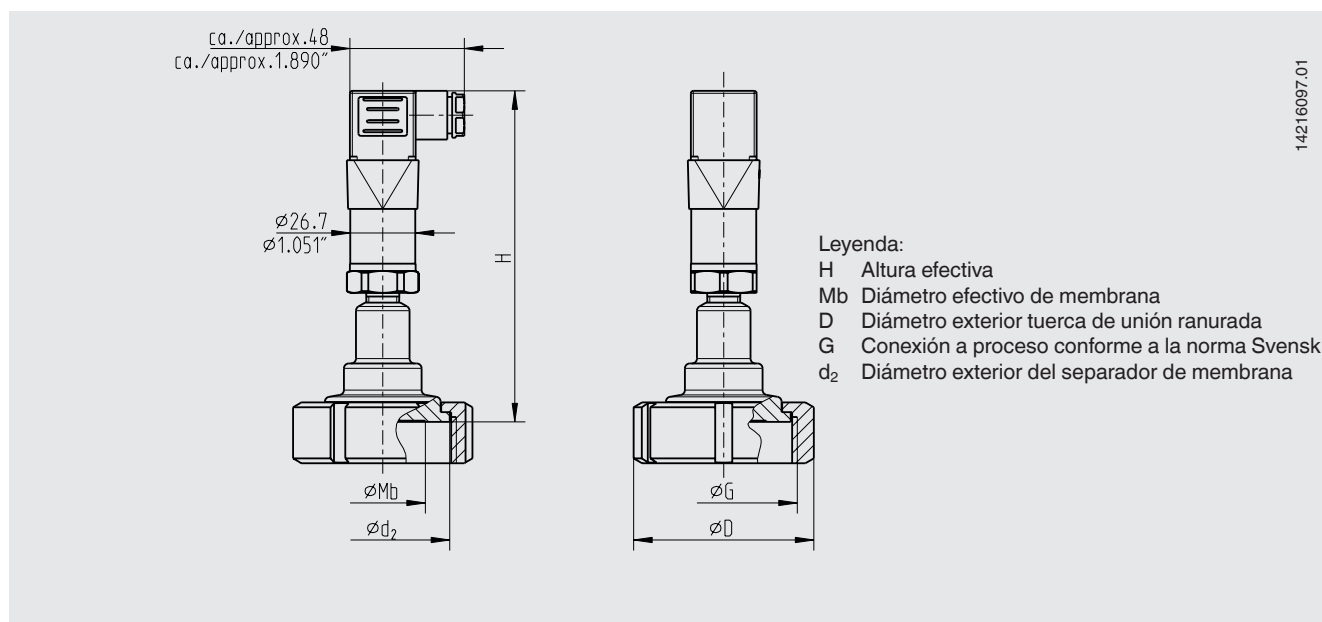
#### Conector angular DIN 175301-803 A, 2 hilos

	U+	1
	U-	2

## Ejemplo de montaje modelo DSS19T



## Dimensiones en mm [pulg]



### Tipo de conexión a proceso: norma Svensk para alimentos

Normativa de la tubería: SS 1145

DN	Para tubo Diám. ext. Ø x grosor pared	PN	Dimensiones en mm [pulg]				
			H	D	G	d <sub>2</sub>	Mb
1 ½"	38 x 1,2 [1,496 x 0,047]	40	136 [5,354]	74 [2,913]	RD 60 x 1/6 [2,362 x 1/6]	55 [2,165]	35 [1,378]
2"	51 x 1,2 [2,008 x 0,057]	40	138 [5,433]	84 [3,307]	RD 70 x 1/6 [2,756 x 1/6]	65 [2,559]	45 [1,772]

## Certificados (opción)

- Certificado de inspección 3.1 según EN 10204 (p. ej. certificado de material para partes metálicas en contacto con el medio, certificado de calibración)
- 3.1 certificado de calibración (lista de valores medidos individuales; 5 puntos de medición)

Para homologaciones y certificaciones, véase el sitio web

## Información para pedidos

Rango de indicación / Conexión a proceso (tipo de conexión a proceso, norma de tubo, medida de tubo) / Material de partes en contacto con el medio / Certificados, certificaciones

© 04/2017 WIKA Alexander Wiegand SE & Co.KG, todos los derechos reservados.  
Los datos técnicos descritos en este documento corresponden al estado actual de la técnica en el momento de la publicación.  
Nos reservamos el derecho de modificar los datos técnicos y materiales.

