

Chave de nível tipo óptico Para a indústria de processo Modelos OLS-S, OLS-H

Folha de dados WIKA LM 31.01

Aplicações

- Indústria química, petroquímica, gás natural e offshore
- Construção naval, construção de máquinas, unidades de refrigeração
- Equipamentos para geração de energia, usinas de energia
- Tratamento de água
- Saneamento básico e engenharia ambiental

Características especiais

- Faixas de temperatura de -269 ... +400 °C
- Versões para as faixas de pressão de vácuo até 500 bar
- Versões especiais: Alta pressão, medição com interface
- O processamento de sinais é feito através de um amplificador separado de sinais, modelo OSA-S

Descrição

As chaves de nível tipo óptico modelo OLS são utilizadas para a detecção de limites de níveis em líquidos. Em grande parte, isso é independente das características físicas, como o índice de refração, a cor, a densidade, a constante dielétrica e a condutividade. A Medição também funciona com pequenos volumes.

As chaves consistem de um LED infravermelho e um fototransistor. A luz do LED é direcionado em um prisma. Enquanto a ponta do sensor está na fase de gás, a luz é reflexionada do prisma ao receptor. Quando o líquido do tanque eleva e entra em contato com o sensor por aproximadamente 2/3 da ponta de vidro, o raio do infravermelho ao líquido é interrompido e somente uma fração chega no receptor. Esta diferença é avaliada pelas partes eletrônicas e aciona a operação de comutação.

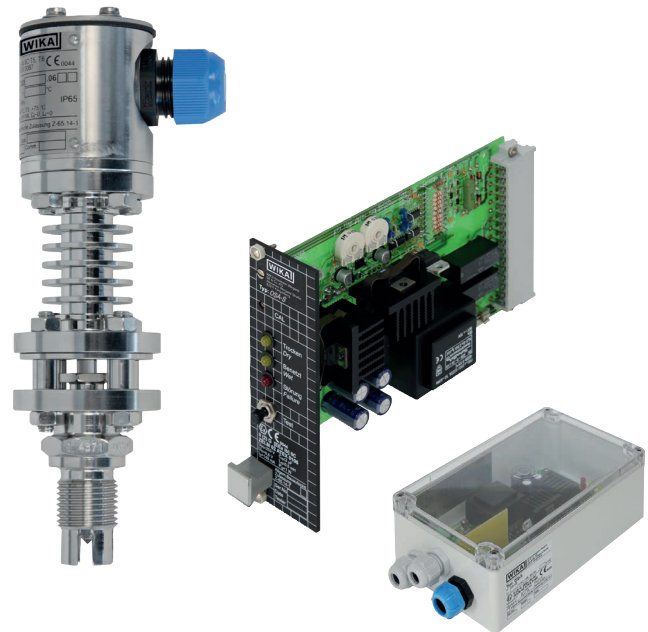


Fig. esquerda: Modelo OLS-H, versão para alta pressão

Fig. centro: Modelo OSA-S, cartão de plugue de entrada de 19"

Fig. direita: Modelo OSA-S, caixa tipo add-on de policarbonato

Os instrumentos são muito robustos e projetados para condições severas de operação.

O cabo do amplificador de contato não requer nenhuma blindagem, habilitando uma montagem fácil e com um ótimo custo benefício dos cabos. O amplificador de contato, modelo OSA-S é operado com um circuito de sinais intrinsecamente seguro. Para a versão com cartão de plug de entrada de 19", todos os elementos de operação, exceto para a alteração da direção dos contatos de alarme e o atraso dos potenciômetros, são acessíveis pela parte frontal. Se incorporado em uma caixa tipo add-on, uma capa transparente permite a visualização do status dos contatos.

Visão geral do modelo

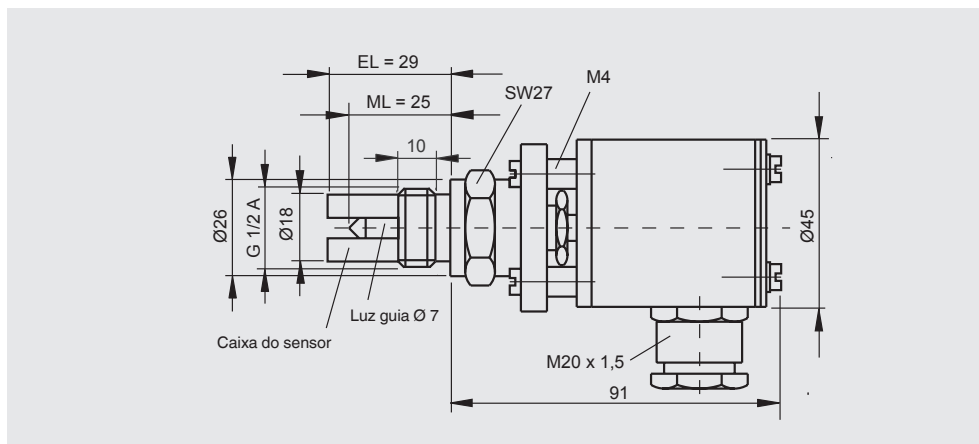
Modelo	Descrição	Pressão máx. em bar		Temperatura de meio	Temperatura ambiente
		Padrão	Pressão alta		
OLS-S, OLS-H	Chave de nível tipo óptico	250 bar	500 bar	-269 ... +400 °C	-65 ... +95 °C
OSA-S	Amplificador para chaves de nível optoeletrônicas	-		-	-40 ... +60 °C

Aprovações

Logo	Descrição	País
	Declaração de conformidade UE <ul style="list-style-type: none">■ Diretiva EMC■ Diretiva de baixa tensão	União Europeia
	EAC (opcional) <ul style="list-style-type: none">■ Diretiva EMC■ Diretiva de baixa tensão	Comunidade Econômica da Eurásia

Aprovações e certificados, veja o site

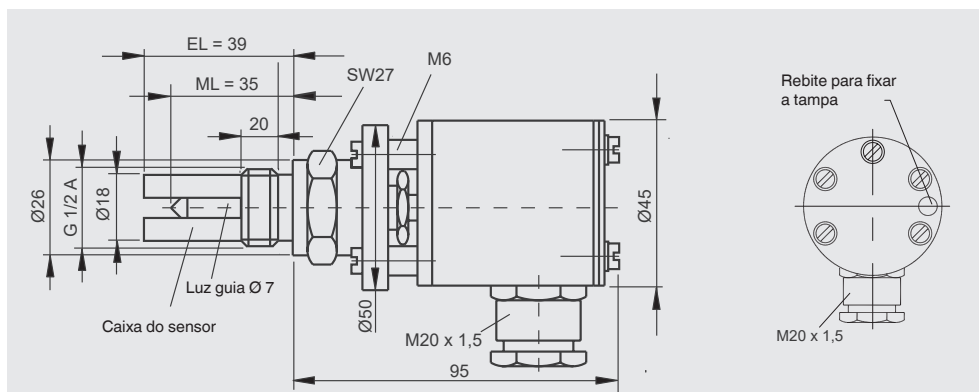
Chave de nível optoeletrônica, versão padrão Modelo OLS-S



Especificações

Ponto de atuação ML	Standard: 25 mm, com extensão 50 ... 960 mm
Comprimento de inserção EL	Standard: 29 mm (ML + 4 mm)
Temperatura de meio	-65 ... +250 °C
Temperatura ambiente	-65 ... +95 °C
Faixa de pressão	0 ... 250 bar
Tipo de medição	Medição de nível com ponta de vidro em V Opção: Camada de interface
Proteção de vidro	Aleta de proteção
Conexão ao processo	G 1/2 A, 1/2 NPT Opção: Flange
Material	Conexão ao processo: Aço inoxidável 1.4571 Caixa: 1.4301 Opção: Hastelloy, outros materiais sob consulta
Luz guia	Vidro com núcleo revestido Opção: quartzo (ML: máx. 200 mm) safira (ML: máx. 60 mm)
Posição de montagem	Quando necessário
Exatidão da medição	±0,5 mm
Exatidão de repetibilidade	±0,1 mm
Fonte de iluminação	Iluminação IR 930 nm
Luz ambiente	Máx. 100 Lux
Prensa cabo	M20 x 1,5
Conexão por terminais	3 x 2,5 mm ²
Grau de proteção	IP66 conforme EN/IEC 60529

Chave de nível optoeletrônica, versão para alta pressão Modelo OLS-H

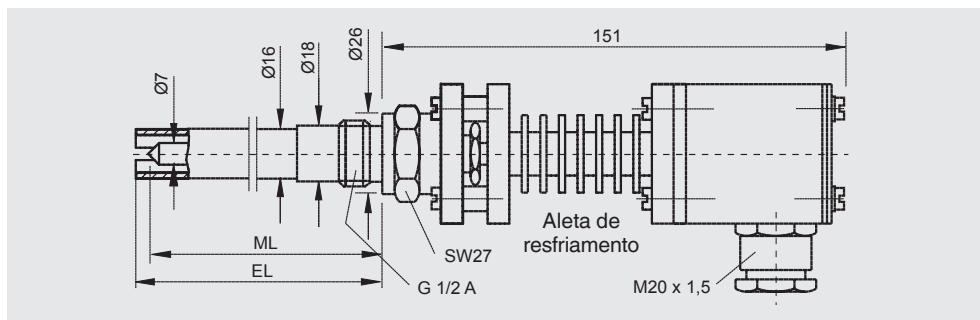


Especificações

Ponto de atuação ML	Padrão: 35 mm, com extensão 60 ... 960 mm
Comprimento de inserção EL	Standard: 39 mm (ML + 7 mm)
Temperatura de meio	-65 ... +250 °C
Temperatura ambiente	-65 ... +95 °C
Faixa de pressão	0 ... 500 bar
Tipo de medição	Medição de nível com ponta de vidro em V Opção: Camada de interface
Proteção de vidro	Aleta de proteção
Conexão ao processo	G 1/2 A Opção: Flange
Material	Conexão ao processo: Aço inoxidável 1.4571 Caixa: 1.4301 Opção: Hastelloy, outros materiais sob consulta
Luz guia	Vidro com núcleo revestido Opção: quartzo (ML: máx. 200 mm) safira (ML: máx. 60 mm)
Posição de montagem	Quando necessário
Exatidão da medição	±0,5 mm
Exatidão de repetibilidade	±0,1 mm
Fonte de iluminação	Iluminação IR 930 nm
Luz ambiente	Máx. 100 Lux
Prensa cabo	M20 x 1,5
Conexão por terminais	3 x 2,5 mm ²
Grau de proteção	IP66 conforme EN/IEC 60529

Opções para os modelos OLS-S e OLS-H

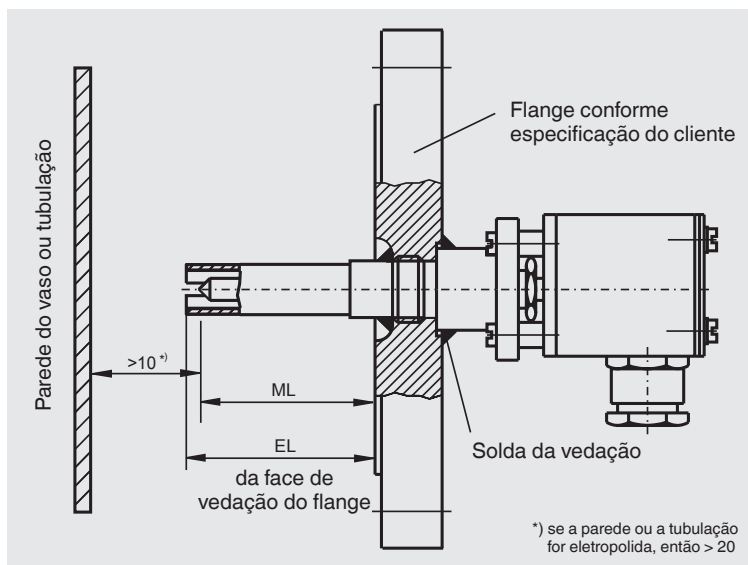
Aleta de resfriamento para versões de alta e baixa temperatura



Especificações

Faixa de temperatura	-269 ... +400 °C
Temperatura ambiente	-65 ... +95 °C

Versão flangeada



Conexão ao processo	Dimensão nominal	Pressão nominal	Face de vedação
Flange EN 1092-1	DN 20 ... DN 50	PN 16 ... PN 400	B1, B2, C, D, E
Flange DIN	DN 20 ... DN 50	PN 16 ... PN 400	C, F, N
Flange ANSI	1/2" ... 2"	Classe 150 ... Classe 2500	RF, RTJ, FF

Versão com peneira

Proteção pela formação de bolhas de gás na ponta de vidro



Versão para camada de interface

Tampa de vidro aberta, em forma de U

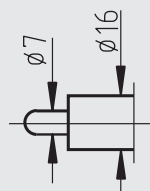
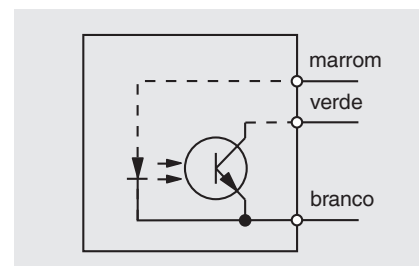
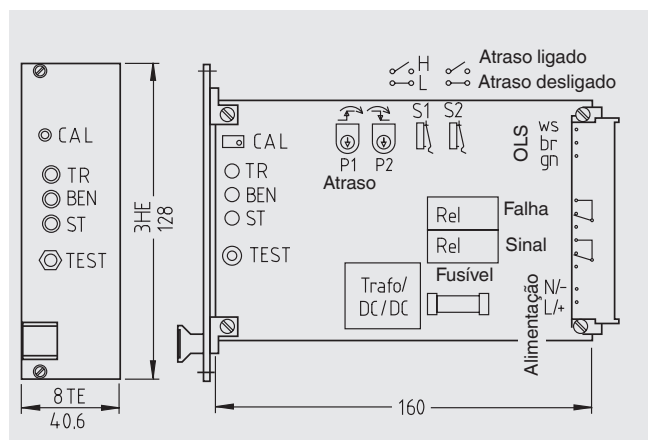


Diagrama de conexão elétrica

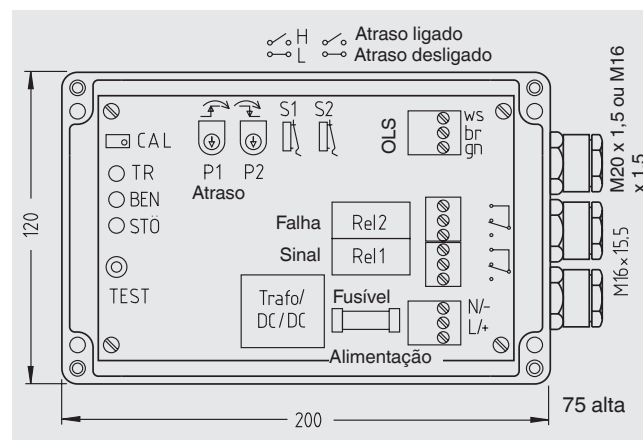


Amplificador para chave de nível optoeletrônica Modelo OSA-S

Versão de cartão de plug de entrada de 19"



Versão em caixa de policarbonato do tipo add-on



Especificações

Temperatura ambiente	-25 ... +60 °C
Alimentação	AC 230 V, AC 15/120 V, AC 24 V, DC 24 V
Consumo de energia	2,8 VA, 3 W
Saídas	Relé de sinal, contato reversível, 250 V, 3 A, 100 VA Relé de falha, contato reversível, 250 V, 3 A, 100 VA
Prensa cabo	-
Seção transversal da conexão máx.	2,5 mm ²
Comprimento máx. do cabo	175 ... 600 m (com 0,5 ... 1,5 mm ²)
Grau de proteção	IP20 conforme EN/IEC 60529

Especificações

Temperatura ambiente	-40 ... +40 °C
Alimentação	AC 230 V, AC 15/120 V, AC 24 V, DC 24 V
Consumo de energia	2,8 VA, 3 W
Saídas	Relé de sinal, contato reversível, 250 V, 3 A, 100 VA Relé de falha, contato reversível, 250 V, 3 A, 100 VA
Prensa cabo	M16 x 1,5 / M20 x 1,5 Ex: azul
Seção transversal da conexão máx.	2,5 mm ²
Comprimento máx. do cabo	175 ... 600 m (com 0,5 ... 1,5 mm ²)
Grau de proteção	IP65 conforme EN/IEC 60529

Informação de aplicação

- Conector de 32 pinos conforme DIN 41612, forma de F
- Elementos de operação acessíveis pela parte frontal
Exceções:
 - Chave para mudar a direção do alarme
 - Potenciômetros para atraso

Informação de aplicação

- Tampa transparente, boa legibilidade dos displays LED para estado seco/molhado/falha
- Grau de proteção IP65 conforme IEC/EN 60529, possibilidade de uso em campo

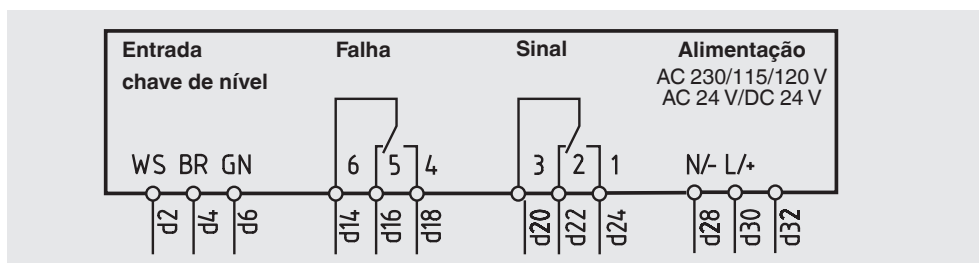
Dados gerais

- Funções**
- Direção do alarme selecionável
 - Temporizado à operação e atraso de corte de tensão para relé de sinal ajustável até aprox. 8 s
- Monitoramento**
- Circuito de sinais com rompimento de fio
 - Circuito de sinais com curto-circuito
 - Fonte de alimentação interna, à prova de falhas

Dados de projeto

Indutância externa máx. L_{max}	0,5 mH
Capacitância externa máx. C_{max}	3 µF
U₀	≤ 9,6 V
I₀	≤ 149 mA
P₀	≤ 1,0 W

Diagrama de conexão elétrica



Amplificador para chaves, modelo OSA-S

Versão	Alimentação	Modelo	Número de pedido
Caixa de policarbonato do tipo add-on	DC 24 V sem potencial livre	OSA-SB	500283
	AC 24 V	OSA-SB	500279
	AC 115/120 V	OSA-SA	sob consulta
	AC 230 V	OSA-SA	500275
Cartão de plug de entrada de 19"	DC 24 V sem potencial livre	OSA-SB	500284
	AC 24 V	OSA-SB	500280
	AC 115/120 V	OSA-SA	500278
	AC 230 V	OSA-SA	500277

Informações para cotações

Para aquisição do produto, informar apenas o modelo do mesmo é suficiente.

Alternativamente:

Chaves de nível: Modelo / Conexão ao processo / Tipo de medição / Ponto de atuação ML / Especificações de processo (temperatura e pressão de operação) / Material / Vidro / Peneira

Amplificadores para chave: Modelo / Caixa / Fonte de alimentação

© 01/2010 WIKA Alexander Wiegand SE & Co. KG, todos os direitos são reservados.
Especificações e dimensões apresentadas neste folheto representam a condição de engenharia no período da publicação.
Modificações podem ocorrer e materiais especificados podem ser substituídos por outros sem aviso prévio.

