

Interruptor de nivel optoelectrónico

Para la industria naval

Modelo OLS-5200

Hoja técnica WIKA LM 31.06



otras homologaciones
véase página 3

Aplicaciones

- Industria naval
- Motores
- Hidráulica
- Para líquidos como aceites, agua, agua destilada, medios acuosos en general

Características

- Resistente a la vibración y a choques
- Alta fiabilidad
- Utilizable hasta 130 °C y 25 bar
- Homologado según DNV GL



Interruptor de nivel optoelectrónico, modelo OLS-5200

Descripción

El interruptor de nivel optoelectrónico modelo OLS-5200 sirve para la monitorización de niveles de líquidos en la industria naval. El sensor optoelectrónico dispone de un LED infrarrojo y un receptor de luz.

La luz del LED está orientada hacia un prisma que constituye la punta del sensor. Mientras la punta no esté inmersa en un líquido se refleja la luz dentro del prisma hacia el receptor.

Si el líquido sube en el depósito hasta el nivel de la punta, el líquido interrumpe la radiación de la luz que, por lo tanto, no alcanza el receptor o solo muy débilmente. El receptor ante esta variación en la radiación activa una conmutación.

El modelo OLS-5200 ha sido desarrollado para la utilización en aplicaciones marítimas y por lo tanto se ha diseñado de forma especialmente resistente a la vibración y a choques.

Datos técnicos

Datos generales	
Exactitud de medición	±2 mm
Distancia mínima entre la punta de cristal y una superficie opuesta	≥ 10 mm ≥ 20 mm con superficie electropulida
Posición de montaje	cualquiera
Conexión a proceso	Rosca macho G 1/2" o M18 x 1,5

Datos de diseño	
Sensibilidad de respuesta	Preajustada para la detección de medios acuosos y aceites
Temperatura del medio	-40 ... +130 °C
Temperatura ambiente	-30 ... +80 °C
Presión de trabajo	0 ... 2,5 MPa (0 ... 25 bar)
Resistencia a la vibración	10 ... 5.000 Hz, 0 ... 60 g
Materiales	
■ Conductor de luz	Vidrio borosilicatado, fijado con pegamento de silicona (opción: fijado con resina epoxi)
■ Caja y conexión de proceso	Acero inoxidable 1.4571

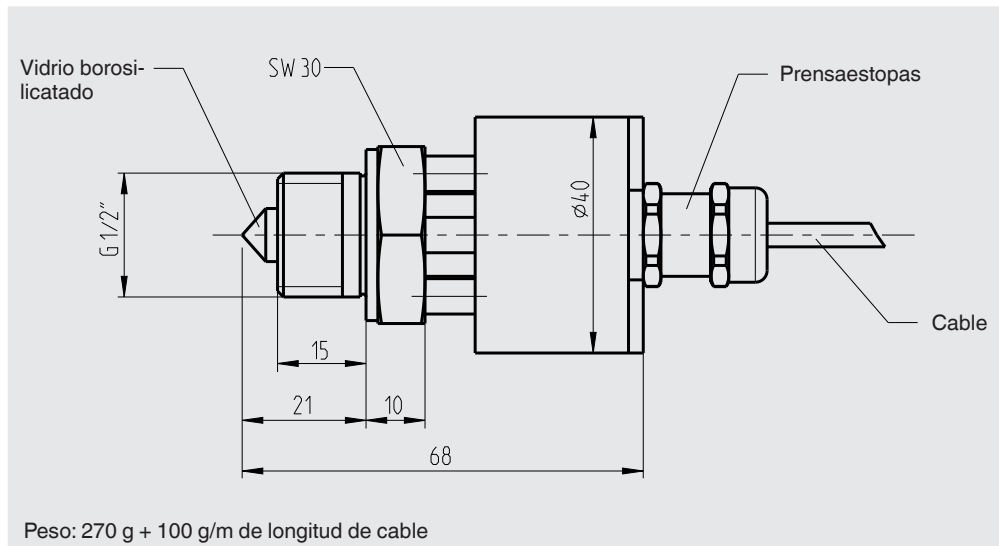
Datos eléctricos	
Alimentación auxiliar	DC 12 ... 32 V
Consumo de corriente máx.	40 mA
Conexión eléctrica	■ Cable de poliolefina ■ Longitud de cable libremente definible, hasta 20 m (longitudes mayores a petición) ■ Diámetro: 2 x 2 x 0,75 mm ² (par trenzado) ■ Extremo de cable: abierto
Señal de salida	Transistor PNP, protección contra polaridad inversa, corriente de conmutación 200 mA
Función de conmutación	Normalmente abierto (cerrado en presencia de fluido) o normalmente cerrado (abierto en presencia de fluido)
Tipo de protección	IP65
Número de puntos de interrupción	1

Retardo de conmutación hasta 7 s a petición

Opciones

- Otros modelos a petición



Dimensiones en mm



Esquema de conexión eléctrica

Conexión Eléctrica	
1 blanco	U ₊
2 azul	U ₋
3 blanco	SP
4 azul	U ₋

Homologaciones

Logo	Descripción	País
	Declaración de conformidad UE <ul style="list-style-type: none"> Directiva CEM EN 61326 Emisión (grupo 1, clase B) y resistencia a interferencias (ámbito industrial) Directiva RoHS 	Unión Europea
	DNV GL Buques, construcción naval (p. ej. costa afuera) (denominación de modelo anterior OPG 052)	Internacional

Informaciones acerca de los fabricantes y certificados

Logo	Descripción
-	Directiva RoHS China

Para homologaciones y certificaciones, véase el sitio web

Indicaciones relativas al pedido

Modelo / Conexión a proceso / Función de conmutación / Longitud de cable / Opciones

© 07/2017 WIKA Alexander Wiegand SE & Co. KG, alle Rechte vorbehalten.
Los datos técnicos descritos en este documento corresponden al estado actual de la técnica en el momento de la publicación.
Nos reservamos el derecho de modificar los datos técnicos y materiales.



Instrumentos WIKA S.A.U.

C/Josep Carner, 11-17
08205 Sabadell Barcelona
Tel. +34 933 9386-30
Fax: +34 933 9386-66
info@wika.es
www.wika.es