

Unidade de Iluminação Para visor de nível tipo vidro Modelo LGI

Folha de dados WIKA LM 33.02



outras aprovações
veja página 2

Aplicações

- Melhor identificação da fase líquida e gasosa
- Indicação direta do nível
- Indústria química, petroquímica, extração de óleo e gás natural (onshore e offshore), construção naval, engenharia mecânica, equipamentos para geração de energia, centrais de energia

Características especiais

- Montagem simples do sistema de iluminação
- Vários tipos de iluminação disponíveis para diferentes aplicações
- Temperatura de operação: dependendo do método de iluminação
- De acordo com o respectivo comprimento do visor de vidro



**Unidade de iluminação com fonte de luz LED,
modelo LGI-L**

Descrição

Uma unidade de iluminação modelo LGI pode ser utilizada para visores transparentes ou de refração. Permite identificar melhor a transição da fase líquida para a gasosa.

Existem vários sistemas disponíveis, que devem ser usados de acordo com sua respectiva aplicação. Os LEDs são utilizados como fontes de luz.

Visão geral dos modelos



Modelo	Descrição	Faixa de temperatura
LGI-L	Unidade de iluminação com fonte de luz LED	-40 ... +85 °C
LGI-LD	Unidade de iluminação com fonte de luz LED, Ex d	-20 ... +60 °C
LGI-RDM	Unidade de iluminação com fonte de luz LED, Ex d	-30 ... +70 °C
LGI-LE	Unidade de iluminação com fonte de luz LED, Ex e	-25 ... +60 °C

Aprovações



■ Modelo LGI-L

Logo	Descrição	País
	Declaração de conformidade UE Diretiva RoHS	União Europeia

■ Modelo LGI-RDM

Logo	Descrição	País
	Declaração de conformidade UE <ul style="list-style-type: none"> ■ Diretiva de baixa tensão ■ Diretiva RoHS ■ Diretiva ATEX Áreas classificadas II 2G Ex db op is IIC T4 Gb II 2D Ex tb IIIC T100 °C Db I M2 Ex db op is I Mb	União Europeia
	IECEx (opcional) Áreas classificadas Ex db op is IIC T6/T4 Gb Ex tb IIIC T80°C/T100°C Db Ex db op is I Mb	Internacional

■ Modelo LGI-LD

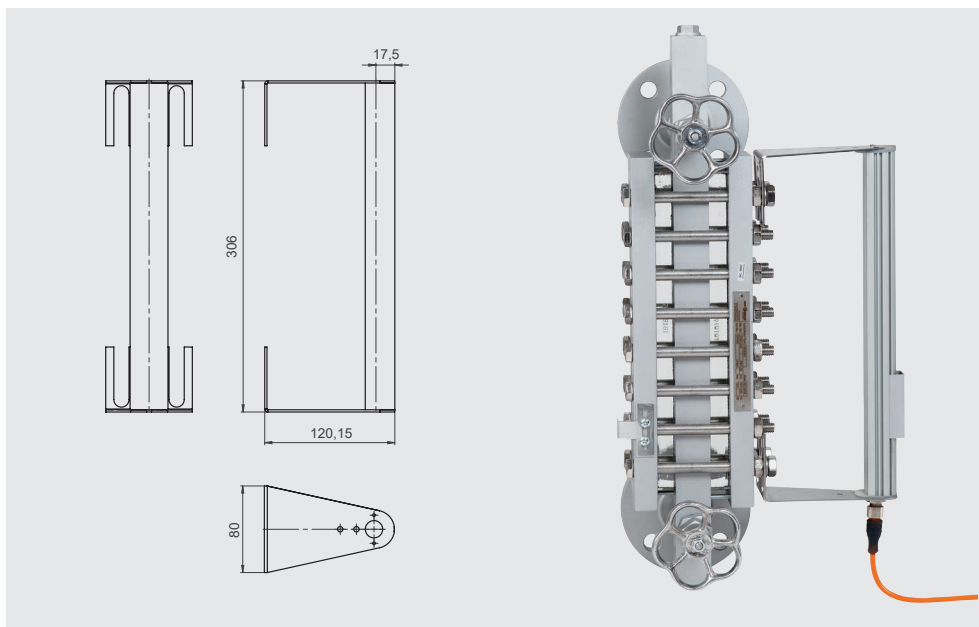
Logo	Descrição	País
	Declaração de conformidade UE <ul style="list-style-type: none"> ■ Diretiva de baixa tensão ■ Diretiva RoHS ■ Diretiva ATEX Áreas classificadas II 2GD Ex db IIC T6 Gb II 2GD Ex tb IIIC T54°C ... T74°C Db IP66	União Europeia
	IECEx (opcional) Áreas classificadas Ex db IIC T6 Gb Ex tb IIIC T54°C ... T74°C Db IP66	Internacional

■ Modelo LGI-LE

Logo	Descrição	País
	Declaração de conformidade UE <ul style="list-style-type: none"> ■ Diretiva de baixa tensão ■ Diretiva RoHS ■ Diretiva ATEX Áreas classificadas II 2G Ex eb mb op is IIC T4 Gb II 2D Ex tb IIIC T130°C Db	União Europeia
		

Aprovações e certificados, veja o site

**Unidade de iluminação com fonte de luz LED
Para visor de nível tipo vidro (transparente)
Modelo LGI-L**

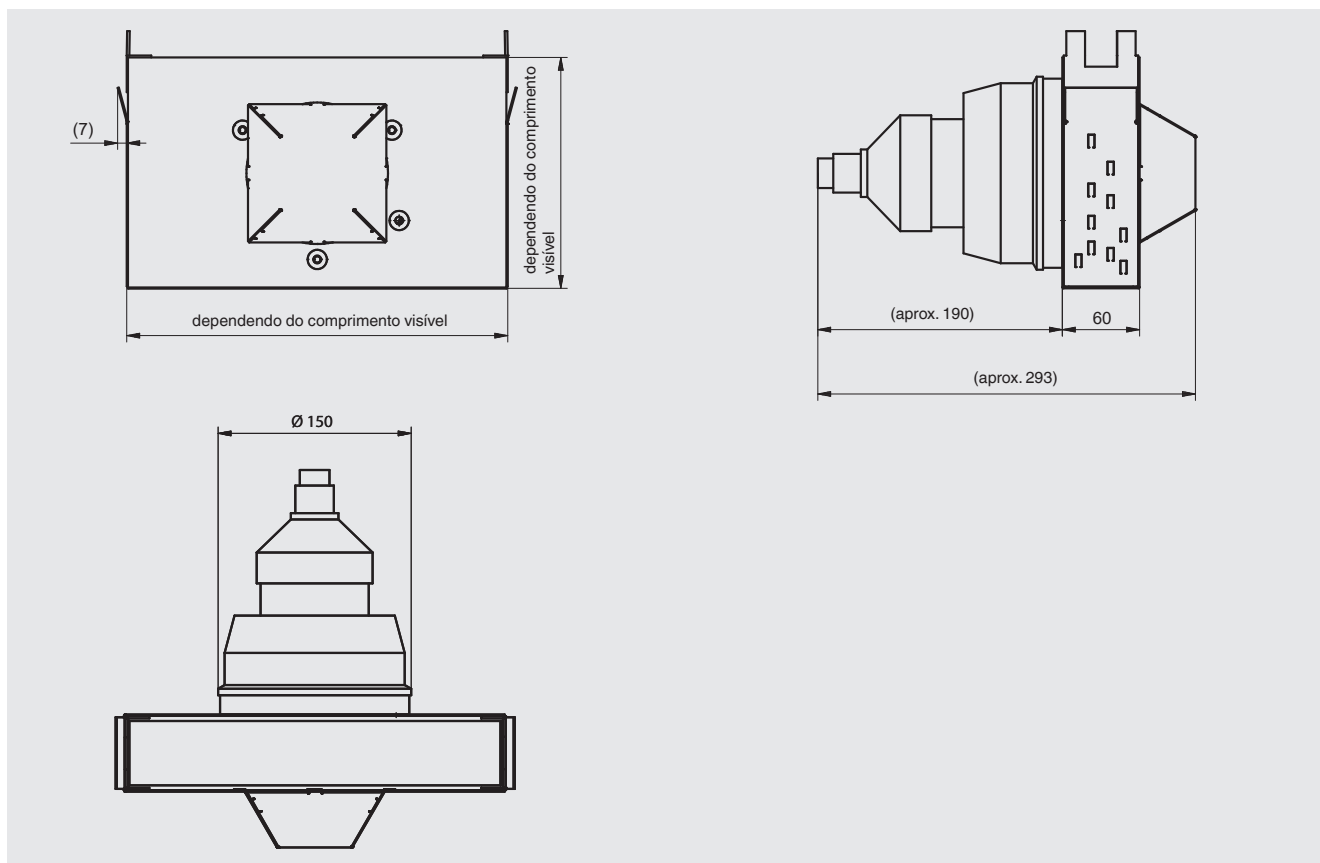


Especificações	
Fonte de luz utilizada	LumiFlex Economy 35
Tensão de operação	DC 24 V
Energia elétrica	4,8 W/m
Corrente	200 mA/m
Comprimento	Até 1.600 mm
Material de caixa	Alumínio
Vida útil	40.000 h
Conexão elétrica	Conector M12 (macho)
Dimensões de Iluminação	
Comprimento	Dependendo do comprimento visível
Largura	35 mm
Profundidade	120 mm
Temperatura ambiente	-40 ... +85 °C
Grau de proteção	IP66
Peso	Dependendo do comprimento
Acessórios (opcionais)	Cabo de conexão

Unidade de iluminação com fonte de luz LED Para visor de nível tipo vidro (transparente) Modelo LGI-LD



II 2GD Ex db IIC T6 Gb / II 2GD Ex tb IIIC T54°C ... T74°C Db IP66



Especificações

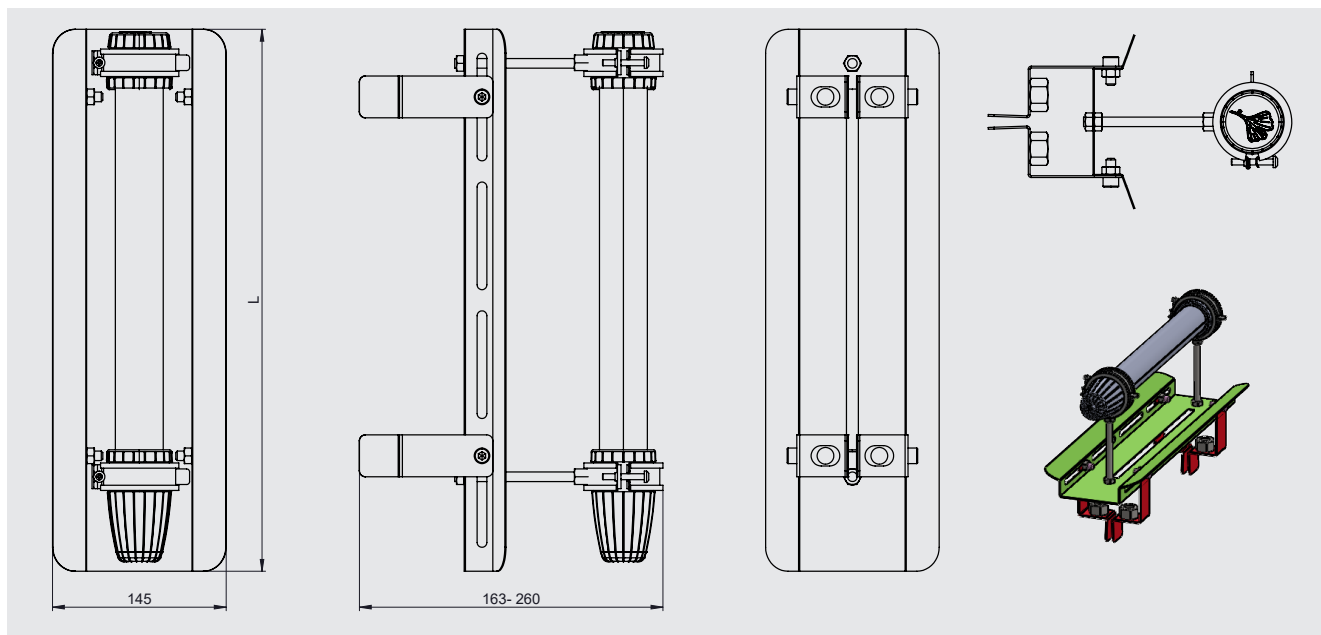
Fonte de luz utilizada	Cortem LampLED 8 W
Tensão de operação	AC 230 V
Frequência	50 ... 60 Hz
Energia elétrica	8 W
Material de caixa	Aço inoxidável 1.4301
Vida útil	2.000 h
Conexão elétrica	Entrada de cabo ¼ NPT fêmea (adaptador e prensa-cabo opcional)
Dimensões da caixa de controle de luz	
Comprimento	Dependendo do comprimento visível
Largura	58 mm
Profundidade	180 ... 300 mm ¹⁾
Temperatura ambiente	-20 ... +60 °C
Grau de proteção	IP66
Peso	Dependendo do comprimento

1) Dependendo da versão

Unidade de iluminação com encaixe para lâmpada LED tubular Para visores de nível tipo vidro (refração) Modelo LGI-RDM



II 2G Ex db op is IIC T4 Gb / II 2D Ex tb IIIC T100°C Db



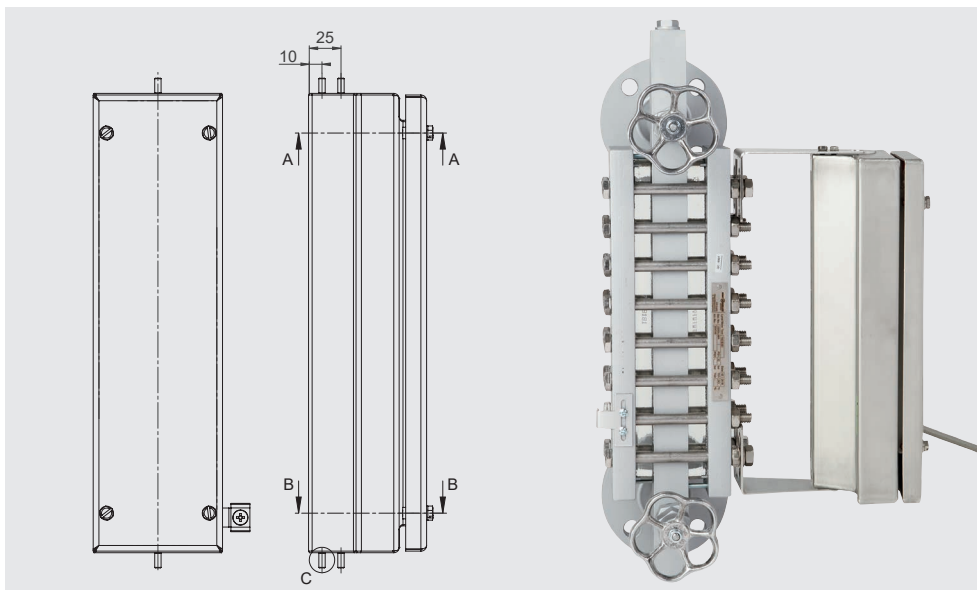
Especificações

Fonte de luz utilizada	Luminária LED tubular série 6036
Tensão de operação	AC 110 ... 240 V / DC 110 ... 240 V
Frequência	50 ... 60 Hz
Energia elétrica	13 W
Material de caixa	Polycarbonato
Vida útil	Até 100.000 h
Conexão elétrica	Cabo H07RN-F 2 x 1,5 mm ² , 5 m
Dimensões da unidade de Iluminação	
Comprimento	453 mm
Largura	145 mm
Profundidade	163 ... 260 mm
Temperatura ambiente	-30 ... +70 °C
Grau de proteção	IP66/IP67
Peso	Aproximadamente 2,5 kg

Unidade de iluminação com fonte de luz LED Para visores de nível tipo vidro (transparentes) Modelo LGI-LE



II 2G Ex eb mb op is IIC T4 Gb / II 2D Ex tb IIIC T130°C Db



Especificações

Fonte de luz utilizada	Iluminação de fundo TNCLS
Tensão de operação	<ul style="list-style-type: none"> ■ AC 220 ... 240 V ■ AC 254 V
Frequência	50 ... 60 Hz
Energia elétrica	Aproximadamente 4 W/m
Material de caixa	Aço inoxidável 1.4404 (316L)
Vida útil	60.000 h
Dimensões	
Comprimento	Dependendo do comprimento visível
Largura	100 mm
Profundidade	128 mm
Temperatura ambiente	-20 ... +70 °C
Grau de proteção	IP66
Peso	7,3 kg/m

Informações para cotações

Modelo / Fonte de luz / Temperatura ambiente mín./máx. / Comprimento visível / Visor de nível tipo vidro presente (número de série, número de confirmação do pedido) / Aprovações / Opções

© 12/2021 WIKA Alexander Wiegand SE & Co. KG, todos os direitos são reservados.
Especificações e dimensões apresentadas neste folheto representam a condição de engenharia no período da publicação.
Modificações podem ocorrer e materiais especificados podem ser substituídos por outros sem aviso prévio.



WIKAL do Brasil Ind. e Com. Ltda.
Av. Úrsula Wiegand, 03
18560-000 Iperó - SP/Brasil
Tel. +55 15 3459-9700
Fax +55 15 3459-9700
vendas@wika.com.br
www.wika.com.br