

Преобразователь дифференциального давления Для систем вентиляции и кондиционирования воздуха Модель A2G-50

WIKА типовой лист PE 88.02



Другие сертификаты
приведены на стр. 5



Применение

- Измерение дифференциального и статического давления
- Контроль фильтров
- Контроль избыточного давления в стерильных помещениях и лабораториях

Особенности

- Выходной сигнал 0 ... 10 В или 4 ... 20 мА, выбирается непосредственно в приборе установкой переключателей
- Выходной сигнал Modbus® (опция)
- ЖК индикатор (опция)
- Не требует технического обслуживания
- Максимальное рабочее давление 20 кПа



Преобразователь дифференциального давления,
модель A2G-50

Описание

Преобразователь дифференциального давления модели A2G-55 Eco используется для измерения дифференциального давления газообразной среды в системах вентиляции и кондиционирования воздуха.

В приборе используется пьезорезистивный принцип измерения. Этот компактный преобразователь дифференциального давления отличается превосходными техническими характеристиками, высоким качеством и привлекательной ценой.

Версия с электрическими аналоговыми выходными сигналами для обоих параметров измерения (0... 10 В или 4 ... 20 мА; выбираются в приборе переключателями) или цифровая версия Modbus® позволяют подключать преобразователь непосредственно к системам управления или системам автоматизации здания.

Технические характеристики

Преобразователь дифференциального давления, модель A2G-50				
	Вариант 1	Вариант 2	Вариант 3	Вариант 4
Чувствительный элемент	Пьезоэлектрический измерительный элемент			
Диапазон измерения	0 ... 2500 Па ¹⁾ 0 ... 2000 Па ²⁾ 0 ... 1500 Па ²⁾ 0 ... 1000 Па ²⁾ 0 ... 500 Па ²⁾ 0 ... 250 Па ²⁾ 0 ... 100 Па ²⁾ -100 ... +100 Па ²⁾	0 ... 7000 Па ¹⁾ 0 ... 5000 Па ²⁾ 0 ... 4000 Па ²⁾ 0 ... 3000 Па ²⁾ 0 ... 2500 Па ²⁾ 0 ... 2000 Па ²⁾ 0 ... 1500 Па ²⁾ 0 ... 1000 Па ²⁾	-250 ... +250 Па ¹⁾ -100 ... +100 Па ²⁾ -50 ... +50 Па ²⁾ -25 ... +25 Па ²⁾ 0 ... 250 Па ²⁾ 0 ... 100 Па ²⁾ 0 ... 50 Па ²⁾ 0 ... 25 Па ²⁾	0 ... 12000 Па ¹⁾ 0 ... 10000 Па ²⁾ 0 ... 9000 Па ²⁾ 0 ... 8000 Па ²⁾ 0 ... 7500 Па ²⁾ 0 ... 7000 Па ²⁾ -1000 ... +1000 Па ²⁾ -500 ... +500 Па ²⁾
	С помощью переключателей можно выбрать один из 8 диапазонов измерения (диапазоны измерения < 250 Па: рекомендуется использовать автоматическую подстройку нуля (AZ))			
	Опции: цифровой индикатор (D), автоматическая подстройка нуля (AZ), цифровой индикатор и автоматическая установка нуля (AZ-D)			
Погрешность	0 ... 12000 Па: ±2 Па ± 1,5 % 0 ... 7000 Па: ±2 Па ± 1,5 % 0 ... 2,00 Па: ±2 Па ± 1,5 % -250 ... +250 Па: ±2 Па ± 1,5 %			
	Все данные относятся к текущему измеренному значению (измеренному давлению)			
Единицы измерения (устанавливаются в меню)	<ul style="list-style-type: none"> ■ Расход воздуха ■ Дифференциальное давление 			
	м ³ /час, м ³ /с, л/с, куб. футы в мин Па, кПа, мбар, дюймы вод. ст., мм вод. ст.			
Технологическое присоединение	Соединительный штуцер (ABS), присоединение снизу, под гибкие трубки 4 или 6 мм			
Напряжение питания U_B	<ul style="list-style-type: none"> ■ С автоматической подстройкой нулевой точки (AZ) ■ Без автоматической подстройки нулевой точки (AZ) 			
	24 В перем. тока или 24 В пост. тока ±10 %			
	Выходной сигнал 0 ... 10 В: 14 ... 30 В пост. тока или 24 В перем. тока ±10 % Выходной сигнал 4 ... 20 мА: 9 ... 30 В пост. тока или 24 В перем. тока ±10 %			
Электрическое подключение	Кабельный ввод M16 Винтовые клеммы, макс. сечение проводников 1,5 мм ²			
Выходной сигнал	0 ... 10 В пост. тока (3-проводная схема) или 4 ... 20 мА (3-проводная схема)			
Потребляемый ток	< 1,0 Вт (0 ... 10 В пост. тока), < 1,2 Вт (4 ... 20 мА), < 1,3 Вт (Modbus®)			
Корпус	Пластмасса (ABS)			
Допустимая температура	<ul style="list-style-type: none"> ■ Температура окружающей среды ■ Температура хранения ■ Температура измеряемой среды 			
	-20 ... +70 °C -50 ... +70 °C -10 ... +50 °C			
Пылевлагозащита	IP54			
Масса	150 г			

1) Стандартно

2) Конфигурируется переключателями

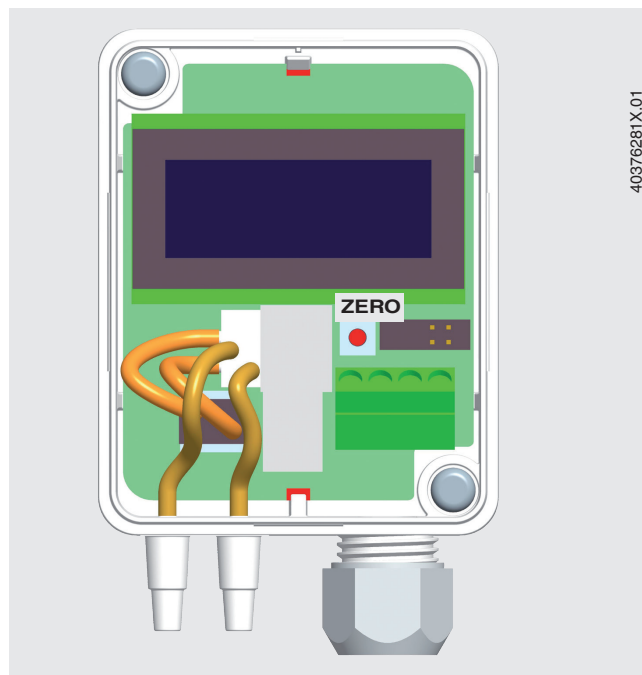
Версия с поддержкой протокола Modbus® (опция)

Коммуникация Modbus®	
Протокол	Modbus® через последовательный интерфейс
Диапазон измерения	-250 ... +2500 Па, -250 ... +7000 Па
Режим передачи данных	RTU
Интерфейс	RS-485
Формат байта	(11 битов) в режиме RTU Система кодирования: 8-битовая двоичная Биты в байте: - 1 стартовый бит - 8 битов данных, младшие разряды передаются первыми - 1 бит проверки на четность - 1 стоповый бит
Скорость передачи данных	9600, 19200, 38400 - устанавливается в конфигурации
Адреса Modbus®	1 ... 247 - устанавливаются в конфигурации

Автоматическая подстройка нулевой точки

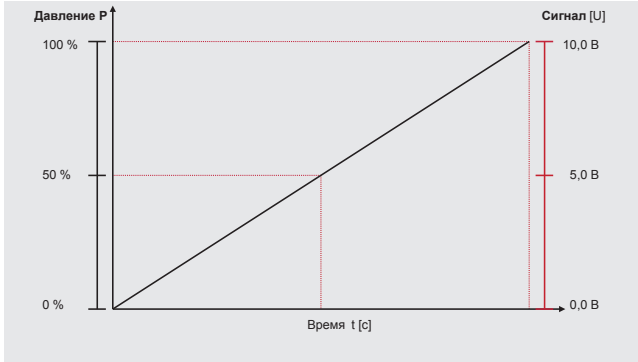
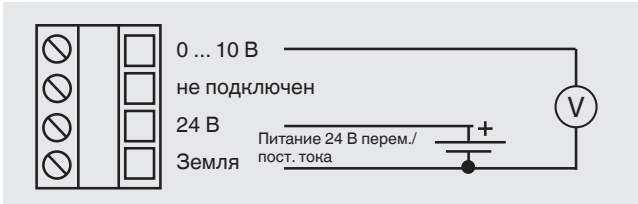
Вместо ручной регулировки нуля имеется автоматическая функция, которая позволяет периодически подстраивать точку нуля.

В процессе выполнения подстройки нуля (в течение 3 секунд каждые 10 минут), выходной сигнал и цифровой индикатор показывают последнее измеренное значение.

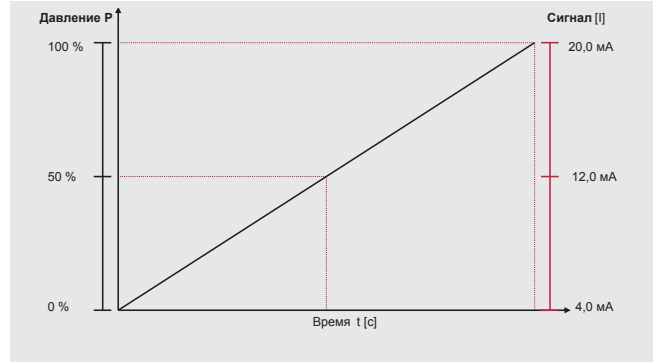
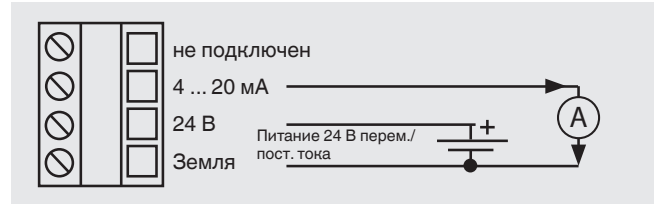


Электрическое подключение

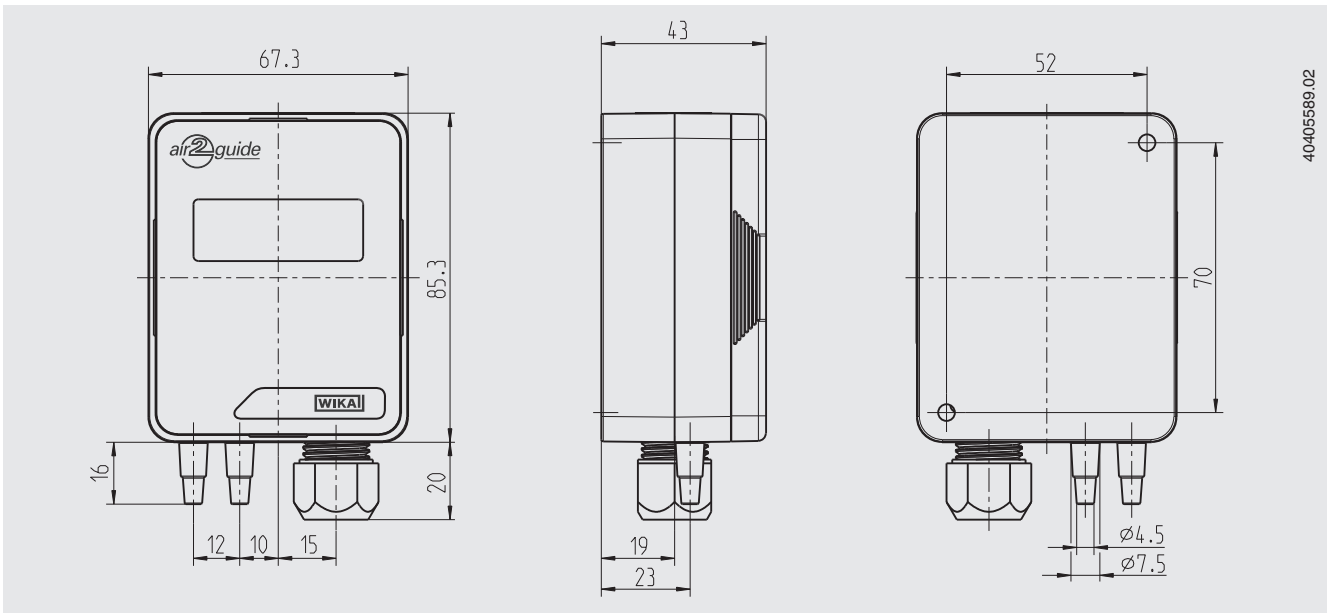
Выходной сигнал 0 ... 10 В пост. тока



Выходной сигнал 4 ... 20 мА



Размеры в мм



40405589.02

Аксессуары

Описание	Код заказа
Неподвижные зонды вентиляционных каналов ¼"	
 Погружная длина 100 мм	40232956
Погружная длина 150 мм	40232964
Погружная длина 200 мм	40232972
Пневматические трубки	
 Трубка из ПВХ, внутренний диаметр 4 мм, бухта 25 м	40217841
Трубка из ПВХ, внутренний диаметр 6 мм, бухта 25 м	40217850
Силиконовая трубка внутренний диаметр 4 мм, бухта 25 м	40208940
Силиконовая трубка внутренний диаметр 6 мм, бухта 25 м	40208958
 Соединитель с коробом под трубку 4 и 6 мм	40217507

Нормативные документы

Логотип	Описание	Страна
	Декларация соответствия ЕС <ul style="list-style-type: none"> ■ Директива по электромагнитной совместимости ■ Соответствие RoHS ■ Директива WEEE 	Европейский союз
	ЕАС (опция) Импортный сертификат	Евразийское экономическое сообщество
	ГОСТ (опция) Свидетельство о первичной поверке средства измерения	Россия
	НазИнМетр (опция) Свидетельство о первичной поверке средства измерения	Казахстан
-	МЧС (опция) Разрешение на ввод в эксплуатацию	Казахстан
	УкрСЕПРО (опция) Свидетельство о первичной поверке средства измерения	Украина
	Uzstandard (опция) Свидетельство о первичной поверке средства измерения	Узбекистан

Сертификаты (опция)

- Протокол 2.2
- Сертификат 3.1

Комплектность поставки

- Преобразователь дифференциального давления
- 2 крепежных винта

Нормативные документы и сертификаты приведены на веб-сайте

Информация для заказа

Модель / Диапазон измерения / Опции

© 08/2008 WIKA Alexander Wiegand SE & Co. KG, все права защищены.
 Технические характеристики, указанные в данном документе, были актуальны на момент его публикации.
 Компания оставляет за собой право вносить изменения в технические характеристики и материалы своей продукции.

