

Druckmessgeräte für Differenzdruck Typ 711.11, mit Rohrfeder, Gabelzapfen

WIKA Datenblatt PM 07.01



Anwendungen

- Zur Messung von Differenzdrücken oder von zwei unterschiedlichen Überdrücken
- Für gasförmige und flüssige, nicht hochviskose und nicht kristallisierende Messstoffe, die Kupferlegierungen nicht angreifen
- Heizung, Klima- und Lüftungstechnik

Leistungsmerkmale

- Differenzdruck mit Torkelscheibe
- Wirtschaftlich und zuverlässig
- Anzeigebereiche ab 0 ... 0,6 bar



Differenzdruckmessgerät Typ 711.11

Beschreibung

Ausführung

Zwei voneinander unabhängige Messsysteme, Gabelzapfen 60°

Nenngröße in mm

100, 160

Genauigkeitsklasse

1,6

Anzeigebereiche

0 ... 0,6 bis 0 ... 60 bar

Erforderlichen Anzeigebereich nach dem maximal auftretenden Gesamtüberdruck wählen!

In Heizungsanlagen mit Umwälzpumpenbetrieb ist der Gesamtüberdruck in der Regel gleich hydrostatischem Druck plus Pumpendruck.

Um gute Ablesbarkeit zu gewährleisten, soll der Differenzdruck 1/6 des Skalenendwertes nicht unterschreiten.

Bei Bestellung beide Drücke angeben:

- a) maximaler Gesamtüberdruck,
- b) Differenzdruck

Druckbelastbarkeit

Ruhebelastung: 3/4 x Skalenendwert

Wechselbelastung: 2/3 x Skalenendwert

kurzzeitig: Skalenendwert

Zulässige Temperatur

Umgebung: -20 ... +60 °C

Messstoff: +60 °C maximal

Temperatureinfluss

Bei Abweichung von der Referenztemperatur (+20 °C) am Messsystem:

max. ±0,4 %/10 K vom jeweiligen Skalenendwert

Schutzart

IP 33 nach EN 60 529 / IEC 529

Standardausführung

Prozessanschluss

Kupferlegierung,
Anschlusslage unten
2 x Außengewinde G ½ B,
mit ⊕ und ⊖ gekennzeichnet

Messglieder

Kupferlegierung, Kreisform

Zeigerwerk

Kupferlegierung, Laufteile Neusilber

Zifferblatt

Aluminium, weiß, Skalierung schwarz
2. Skale in mWS, innen, schwarz

Zeiger

1 Normalzeiger: Aluminium, schwarz
1 Skalenzeiger: Aluminium, weiß
mit je 50 % des Anzeigebereiches als
Plus- und Minus-Differenzdruckanzeige

Gehäuse

Stahl, schwarz

Sichtscheibe

Instrumentenflachglas

Ring

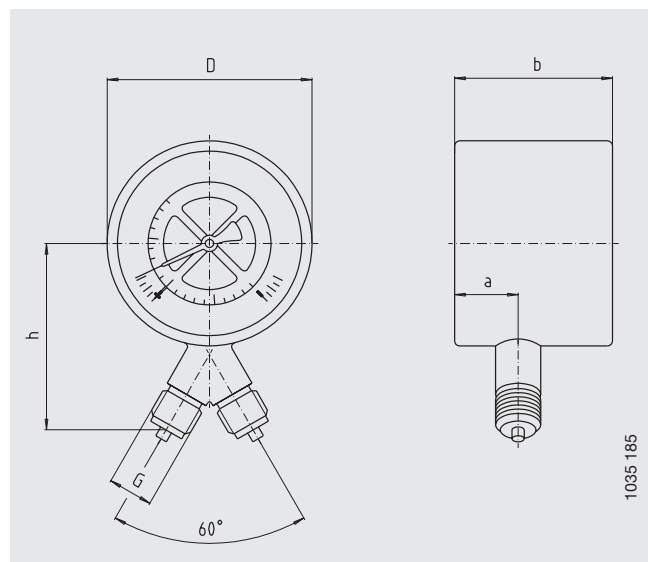
Übersteckring, Stahl, schwarz

Optionen

- Anderer Prozessanschluss
- Ausführung mit Doppelanzeige ("Doppelmanometer")
- Befestigungsrand vorn oder hinten
- Schaltkontakte (Datenblatt AC 08.01), subtrahierendes Zeigerwerk obligatorisch

Abmessungen in mm

Standardausführung



NG	Maße in mm		D	G	h ± 1	Gewicht in kg
	a	b				
100	31,5	82	101	G ½ B	91	1,00
160	31,5	86,5	160	G ½ B	120	1,60

Prozessanschluss nach EN 837-1 / 7.3

Bestellangaben

Typ / Nenngröße / Anzeigebereich / Differenzdruck- oder Doppelanzeige / max. Gesamtüberdruck / Größe des Differenzdruckes / Anschlussgröße / Optionen

Änderungen und den Austausch von Werkstoffen behalten wir uns vor.
Die beschriebenen Geräte entsprechen in ihren Konstruktionen, Maßen und Werkstoffen dem derzeitigen Stand der Technik.

