

Реле плотности газа (GDS) Модель 851.52.063 HS

Опросный лист WIKA SP 60.30

Области применения

- Контроль плотности газа в закрытых емкостях с элегазом
- Для наружного применения
- Для высоковольтных распределительных устройств

Особые характеристики

- Реле плотности с эталонной камерой и газовой компенсацией.
- Микропереключатель внутри эталонной камеры; без влияния со стороны изменения атмосферного давления и высоты монтажа; без необходимости повторной калибровки

Описание

Рабочие диапазоны

Допустимое давление заполнения:

11,0 бар_{абс.} / 20 °С

Максимальное давление в эталонной камере:

7,5 бар_{абс.} / 20 °С

Максимальное давление в эталонной камере:

4,0 бар_{абс.} / 20 °С

Допустимые диапазоны температуры

Окружающей среды: -40...+80 °С (газовая фаза)

Хранения: -40...+80 °С

Контакты цепи сигнализации / класс контактов

До четырех микропереключателей для замыкания или размыкания, в зависимости от заказа, точки переключения не регулируются и зафиксированы
Номинальные характеристики контакта: 5 А / 250 В~, 50 Гц



Реле плотности газа, модель 851.52.063 HS

Расстояние переключения

Максимальное расстояние между точками переключения: 1,6 бар

Минимальное расстояние между точками переключения: 0,1 бар

Гистерезис переключения: как правило, 0,1 бар,

Настройка точки переключения согласно спецификации

Точность переключения эталонного контакта

при 20 °С: 60 мбар

при -20...+60 °С: 80 мбар

Испытание высоким напряжением

2 кВ, 50 Гц, 1 с (проводка относительно корпуса)

Электрическое соединение

Кабельная коробка с кабельным сальником M20 x 1,5

Площадь поперечного сечения соединения:

макс. 2,5 мм²

Технологическое соединение

Нержавеющая сталь, через нижнюю часть, согласно EN 837, G 1/2 В (охватываемое соединение), полосовая сталь 27 мм

Манометрический элемент

Нержавеющая сталь, приварной
Газонепроницаемый: степень утечки $\leq 1 \cdot 10^{-8}$ мбар • л/с
Метод испытания: гелиевый течеискатель

Защита от попадания загрязнений

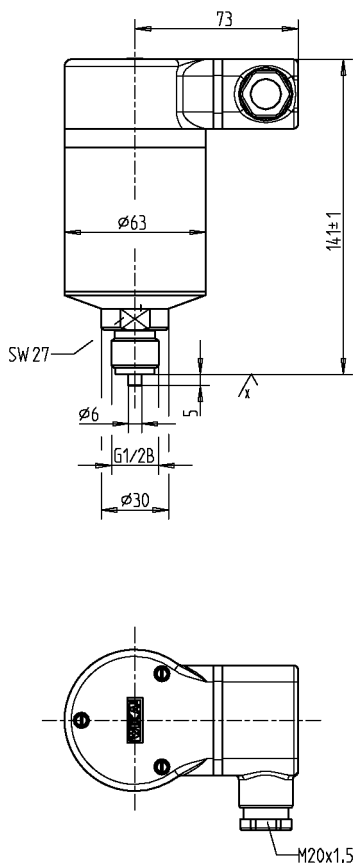
IP 65 согласно EN 60 529 / IEC 529

Вес

прибл. 1,0 кг

Размеры в мм

Стандартное исполнение



Корпус (эталонная камера)

Нержавеющая сталь, приварной с технологическим соединением, через стеклянный проходной изолятор к электрической распределительной коробке
Заполнение: элегаз
Газонепроницаемый: степень утечки $\leq 1 \cdot 10^{-8}$ мбар • л/с
Метод испытания: гелиевый течеискатель
Давление в эталонной камере определяется по самой низкой точке переключения

Опции

- Компенсация для газовых смесей
- Электрическое соединение со штекером
- Другое технологическое соединение
- Допустимая температура окружающей среды: -50...+80 °C
- Микропереключатели с более высокими номинальными параметрами контакта

Информация для заказа

Модель / Точки переключения, функции и рабочее направление контактов цепи сигнализации / Опции

Технические условия и размеры, приведенные в данном документе, отражают состояние проектирования на момент публикации. Технические усовершенствования конструкции и замена комплектующих производятся без предварительного уведомления.



АО "ВИКА МЕРА"
127015 г. Москва, ул. Вятская,
д. 27, стр. 17
Тел.: +7(495) 648-01-80
Факс: +7(495) 648-01-81
info@wika.ru www.wika.ru