

Termômetro bimetalico Para aplicações sanitárias Modelo TG58SA

WIKA folha de dados TM 58.01



para outras aprovações,
veja a página 7

Aplicações

- Medição higiênica de temperatura em aplicações sanitárias para a indústria alimentícia e também para as indústrias biotecnológica e farmacêutica
- Indicação mecânica da temperatura em tubulações, trocadores de calor, biorreatores, tanques e embarcações móveis
- Indicação da temperatura durante a limpeza e esterilização

Características especiais

- Segurança através da indicação mecânica da temperatura
- Fácil limpeza graças à caixa e partes molhadas em design higiênico
- Fácil ajuste do ponto zero
- Alta resistência a sobretemperatura

Descrição

O termômetro bimetalico do modelo TG58SA foi especialmente projetado para as altas exigências das aplicações sanitárias.

A transmissão de temperatura puramente mecânica funciona através de uma bobina bimetalica na haste. Para aplicações que requerem uma medição que não necessita de energia externa (por exemplo, com embarcações móveis), o TG58SA com enchimento de caixa é particularmente adequado.

Na parte traseira da caixa, o ponto de zero pode ser corrigido facilmente.

A haste com sua base hemisférica, em conjunto com as conexões assépticas ao processo (por exemplo, clamp, VARINLINE®), permite uma conexão ao processo livre de espaços mortos.



Fig. esquerda: montagem traseira (axial)
Fig. direita: montagem inferior

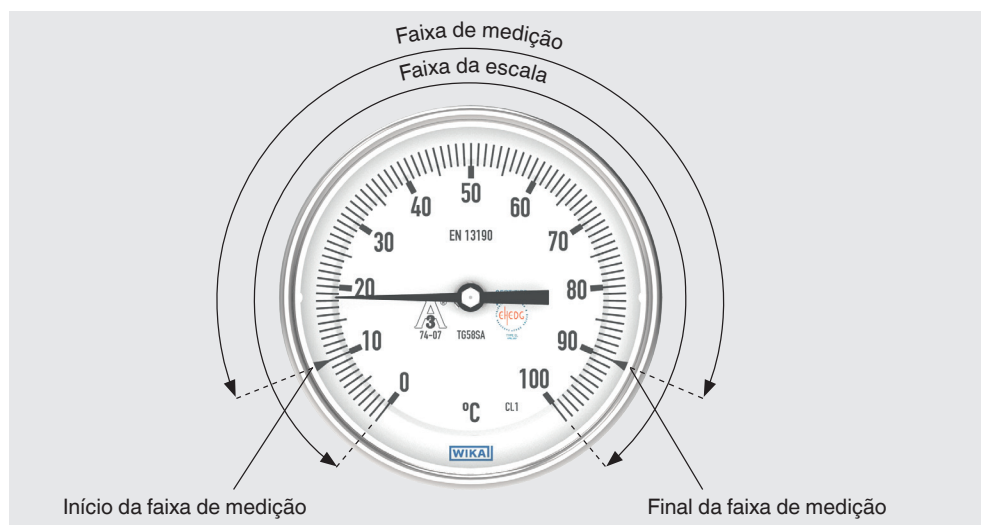
O TG58SA em projeto higiênico pode ser utilizado para CIP (cleaning in place) e SIP (sterilisation in place) e em áreas úmidas. Assim, este instrumento de medição pode ser limpo confiavelmente e eficientemente em relação ao tempo. Especialmente para aplicações SIP, o termômetro mostra uma alta resistência a sobretemperatura e assim garante uma medição segura da temperatura.

Baseado em uma aprovação de terceira parte, o modelo TG58SA atende norma sanitária 3-A.

Uma variedade de certificados 3.1 e 2.2 estão disponíveis para documentação conforme as boas práticas de fabricação, assim como um certificado de materiais ou uma tabela com cada valor medido.

Especificações

Definição de faixa de medição e faixa da escala



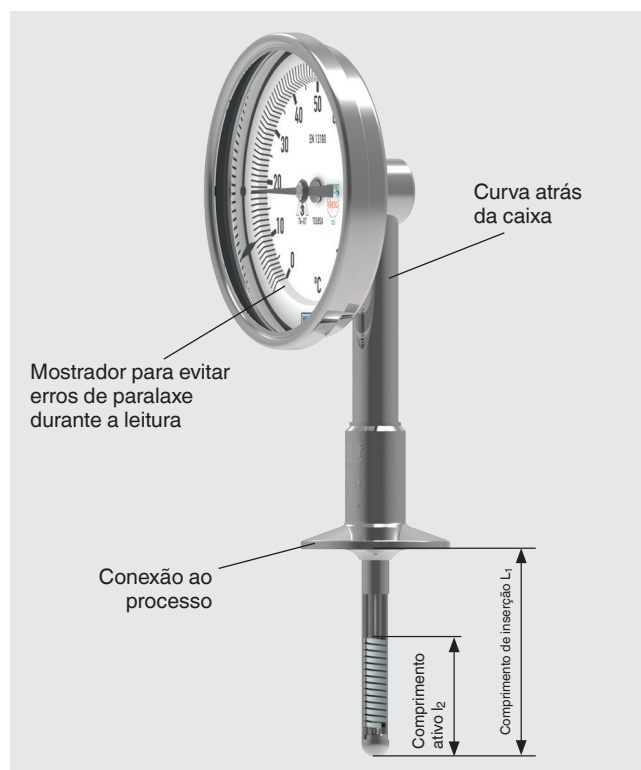
Os limites da faixa de medição são indicadas pelas duas marcas triangulares no mostrador. O limite de erro indicado só é válido dentro desta faixa, conforme EN 13190.

→ Para as faixas de medição e escala disponíveis, veja a tabela na página 3

Fácil ajuste do ponto zero



Exibição de detalhe do comprimento de inserção/ comprimento ativo



Sempre mergulhe o comprimento ativo completamente no meio do processo para alcançar um resultado ideal de medição e minimizar os erros de medição.

| Informações básicas | |
|--|--|
| Padrão | EN 13190 ou ASME B40.200 |
| Dimensão nominal em mm [pol] | <ul style="list-style-type: none"> ■ 63 [2] ■ 80 [3] ■ 100 [4] ■ 130 [5] |
| Visor | <ul style="list-style-type: none"> ■ Policarbonato resistente a raios ultravioleta (inquebrável) ■ Vidro para instrumentos |
| Local de conexão | <ul style="list-style-type: none"> ■ Montagem traseira (axial) ■ Montagem inferior (radial) |
| Amortecimento, enchimento da caixa | <ul style="list-style-type: none"> ■ Sem ■ Óleo de silicone aprovado pela FDA (consulte 21 CFR 173.340 e 177.1210) |
| Material (em contato com o ambiente) | |
| Caixa, anel | Aço inoxidável 304 |
| Curva atrás da caixa (somente com montagem inferior) | Aço inoxidável 304 |
| Partes molhadas | |
| Material | Aço inoxidável 316L; enchimento de solda: 318L (1.4576) |
| Rugosidade de superfície | <ul style="list-style-type: none"> ■ $Ra \leq 0,51 \mu\text{m}$ [20 μin] conforme ASME BPE SF1 ■ $Ra \leq 0,38 \mu\text{m}$ [15 μin] conforme ASME BPE SF4 |

| Elemento de medição | |
|--------------------------------|--|
| Tipo de elemento de medição | Bimetal helicoidal |
| Faixa nominal efetiva | |
| Carregamento constante (1 ano) | Faixa de medição (EN 13190) Após o carregamento contínuo especificado, uma calibração é recomendada |

| Especificações de exatidão | |
|----------------------------|--|
| Exatidão | <ul style="list-style-type: none"> ■ Classe 1 conforme EN 13190 ■ Classe 2A conforme ASME B 40.200 |

| Faixa da medição em °C | Faixa de medição ¹⁾ em °C | Divisão da escala em °C |
|------------------------|--------------------------------------|-------------------------|
| -50 ... +50 | -40 ... +40 | 1 |
| -20 ... +120 | 0 ... 100 | 2 |
| -10 ... +50 | 0 ... 40 | 1 |
| -10 ... +100 | 0 ... 90 | 1 |
| 0 ... 60 | 10 ... 50 | 1 |
| 0 ... 80 | 10 ... 70 | 1 |
| 0 ... 100 | 10 ... 90 | 1 |
| 0 ... 120 | 10 ... 110 | 2 |
| 0 ... 150 | 20 ... 130 | 2 |
| 0 ... 200 | 20 ... 180 | 2 |

| Faixa da escala em °F | Faixa de medição ¹⁾ em °F | Divisão da escala em °F |
|-----------------------|--------------------------------------|-------------------------|
| -40 ... +120 | -20 ... +100 | 2 |
| 0 ... 140 | 20 ... 120 | 2 |
| 0 ... 200 | 20 ... 180 | 2 |
| 0 ... 250 | 30 ... 220 | 5 |
| 20 ... 240 | 0 ... 190 | 2 |
| 30 ... 400 | 80 ... 350 | 5 |
| 50 ... 300 | 100 ... 250 | 5 |

1) A faixa de medição é indicada pelas duas marcas triangulares no mostrador. O limite de erro indicado só é válido dentro desta faixa, conforme EN 13190.

Nota: faixa da escala também disponível como escala dupla °C/°F ou °F/°C.

| Mais detalhes sobre: faixa da escala | | | | | | |
|---|---|----------------|-------|--------------|---|---------------------|
| Unidade | <ul style="list-style-type: none"> ■ °C ■ °F ■ °C/ °F (escala dupla) ■ °F/°C (escala dupla) | | | | | |
| Estabilidade de superaquecimento ¹⁾ | | | | | | |
| Fim da faixa da escala ≥ 50 °C [120 °F] ... ≤ 120 °C [250 °F] | + 100% de sobrecarga de segurança referida ao fim da faixa da escala | | | | | |
| Fim da faixa da escala > 120 °C [250 °F] ... ≤ 200 °C [400 °F] | + 50% de sobrecarga de segurança referida ao fim da faixa da escala | | | | | |
| Mostrador | | | | | | |
| Graduação da escala | <ul style="list-style-type: none"> ■ Escala simples ■ Escala dupla | | | | | |
| Escala de cor | <table border="1"> <tr> <td>Escala simples</td> <td>Preto</td> </tr> <tr> <td rowspan="2">Escala dupla</td> <td> Escala externa: Preta Escala interna: Vermelha </td> </tr> <tr> <td>Outros sob consulta</td> </tr> </table> | Escala simples | Preto | Escala dupla | Escala externa: Preta Escala interna: Vermelha | Outros sob consulta |
| | Escala simples | Preto | | | | |
| Escala dupla | Escala externa: Preta Escala interna: Vermelha | | | | | |
| | Outros sob consulta | | | | | |
| Material | Alumínio | | | | | |
| Ponteiro | | | | | | |
| Ponteiro do instrumento | Alumínio, preto | | | | | |

1) Resistência ao excesso de temperatura apenas em áreas não classificadas

| Conexão ao processo | |
|-------------------------------------|--|
| Tipo de conexão ao processo | <ul style="list-style-type: none"> ■ DIN 11864-1, colar com porca união ■ DIN 11864-2, flange-fêmea asséptico ■ DIN 11864-3, clamp-fêmea ■ Conexão tipo clamp ■ VARINLINE® |
| Dimensão | |
| DIN 11864-1, colar com porca união | <ul style="list-style-type: none"> ■ DN 25 ■ DN 32 ■ DN 40 ■ DN 26,9 ■ DN 33,7 ■ DN 42,4 ■ DN 48,3 ■ DN 1" ■ DN 1 ½" ■ DN 2" |
| DIN 11864-2, flange-fêmea asséptico | <ul style="list-style-type: none"> ■ DN 15 ■ DN 20 ■ DN 25 ■ DN 32 ■ DN 40 ■ DN 50 ■ DN 17,2 ■ DN 21,3 ■ DN 26,9 ■ DN 33,7 ■ DN 42,4 ■ DN 48,3 ■ DN ¾" ■ DN 1" ■ DN 1 ½" ■ DN 2" |

| Conexão ao processo | |
|--|---|
| DIN 11864-3, clamp-fêmea | <ul style="list-style-type: none"> ■ DN 15 ■ DN 20 ■ DN 25 ■ DN 32 ■ DN 40 ■ DN 50 ■ DN 65 ■ DN 17,2 ■ DN 21,3 ■ DN 26,9 ■ DN 33,7 ■ DN 42,4 ■ DN 48,3 ■ DN 60,3 ■ DN ¾" ■ DN 1" ■ DN 1 ½" ■ DN 2" ■ DN 2 ½" |
| Conexão tipo clamp (dimensões conforme ASME BPE, DIN 32676 e ISO 2852) | <ul style="list-style-type: none"> ■ DN 25 ■ DN 32 ■ DN 40 ■ DN 50 ■ DN 21,3 ■ DN 26,9 ■ DN 33,7 ■ DN 42,4 ■ DN 48,3 ■ DN 60,3 ■ DN ¾" ■ DN 1" ■ DN 1 ½" ■ DN 2" ■ DN 2 ½" |
| VARINLINE® | <ul style="list-style-type: none"> ■ Forma F ■ Forma N |
| | Outros sob consulta |
| Haste | |
| Diâmetro | <ul style="list-style-type: none"> ■ 6,35 mm [1/4 pol] ■ 9,52 mm [3/8 pol] |
| Material (partes molhadas) | Aço inoxidável 316L |



| Condições de operação | |
|--|---|
| Faixa de temperatura ambiente (na caixa) | -20 ... +60 °C [-4 ... +140 °F] |
| Faixa de temperatura de armazenamento | -50 ... +70 °C [-60 ... +160 °F] |
| Limpeza e esterilização (CIP e SIP) ¹⁾ | 150 °C [302 °F] continuamente para partes molhadas |
| Pressão de operação máx. na haste | 16 bar [232 psi] até o máx. 40 bar [580 psi], depende da conexão ao processo |
| Grau de proteção (código IP) conforme IEC/EN 60529 | <ul style="list-style-type: none"> ■ IP66 ■ IP67 ■ NEMA 4X/6 |
| Comprimento de inserção L ₁ | 30 ... 300 mm [1,18 ... 11,81 pol] |
| | O comprimento mínimo de inserção depende da faixa da escala, localização da conexão e diâmetro → Veja tabela na página 6 |

1) A temperatura deve estar abaixo da resistência à sobretemperatura do instrumento. As seguintes faixas da escala não devem ser limpas ou esterilizadas com o máx. 150 °C [302 °F]:
0 ... 60 °C, -50 ... +50 °C, 0 ... 140 °F, -40 ... +120 °F.


| Comprimento mínimo de inserção l_1 em mm [pol] | | | | |
|--|---------------------|---------------------|---------------------|---------------------|
| Faixa da escala em °C | Montagem traseira | | Montagem inferior | |
| | Ø 6,35 mm [1/4 pol] | Ø 9,52 mm [3/8 pol] | Ø 6,35 mm [1/4 pol] | Ø 9,52 mm [3/8 pol] |
| -50 ... +50 | 55 [2,17] | 50 [1,97] | 55 [2,17] | 50 [1,97] |
| -20 ... +120 | 40 [1,58] | 45 [1,77] | 40 [1,58] | 45 [1,77] |
| -10 ... +50 | 50 [1,97] | 50 [1,97] | 50 [1,97] | 50 [1,97] |
| -10 ... +100 | 60 [2,36] | 50 [1,97] | 60 [2,36] | 50 [1,97] |
| 0 ... 60 | 50 [1,97] | 50 [1,97] | 45 [1,77] | 45 [1,77] |
| 0 ... 80 | 55 [2,17] | 50 [1,97] | 60 [23,62] | 55 [2,17] |
| 0 ... 100 | 35 [1,38] | 35 [1,38] | 50 [1,97] | 45 [1,77] |
| 0 ... 120 | 35 [1,38] | 30 [1,18] | 45 [1,77] | 40 [1,58] |
| 0 ... 150 | 40 [1,58] | 40 [1,58] | 40 [1,58] | 40 [1,58] |
| 0 ... 200 | 35 [1,38] | 30 [1,18] | 35 [1,38] | 35 [1,38] |

| Comprimento mínimo de inserção l_1 em mm [pol] | | | | |
|--|---------------------|---------------------|---------------------|---------------------|
| Faixa da escala em °F | Montagem traseira | | Montagem inferior | |
| | Ø 6,35 mm [1/4 pol] | Ø 9,52 mm [3/8 pol] | Ø 6,35 mm [1/4 pol] | Ø 9,52 mm [3/8 pol] |
| -40 ... +120 | 55 [2,17] | 45 [1,77] | 55 [2,17] | 45 [1,77] |
| 0 ... 140 | 40 [1,58] | 35 [1,38] | 45 [1,77] | 65 [2,56] |
| 0 ... 200 | 45 [1,77] | 40 [1,58] | 45 [1,77] | 40 [1,58] |
| 0 ... 250 | 40 [1,58] | 35 [1,38] | 40 [1,58] | 35 [1,38] |
| 20 ... 240 | 30 [1,18] | 55 [2,17] | 65 [2,56] | 55 [2,17] |
| 30 ... 400 | 45 [1,77] | 35 [1,38] | 45 [1,77] | 55 [2,17] |
| 50 ... 300 | 56 [2,21] | 45 [1,77] | 50 [1,97] | 45 [1,77] |

Aprovações

| Logotipo | Descrição | Região |
|---|--|----------------|
|  | 3-A Design higiênico O instrumento possui a marcação 3-A, certificado por terceiros para conformidade com o padrão 3-A. | EUA |
|  | EHEDG Design higiênico EL Classe I Equipamento fechado, limpo no local a úmido (CIP) sem desmontagem | União Europeia |

Aprovações opcionais

| Logotipo | Descrição | Região |
|---|--|----------------|
|  | Declaração de conformidade UE Diretiva ATEX Áreas classificadas - Ex h Zona 1 gás II 2G Ex h IIC T6 ... T1 Gb X Zona 20 poeira II 2D Ex h IIIC T85 ... T450 °C Db X | União Europeia |

Informações do fabricante e certificados

| Logotipo | Descrição |
|----------|---|
| - | Declaração do fabricante conforme diretiva (EC) nº 1935/2004 |
| - | Declaração do fabricante GB 4806.1-2016 Padrão Nacional de Segurança Alimentar da China - Boas Práticas de Fabricação GB 31603-2015 (GMP) |

Certificados (opcional)

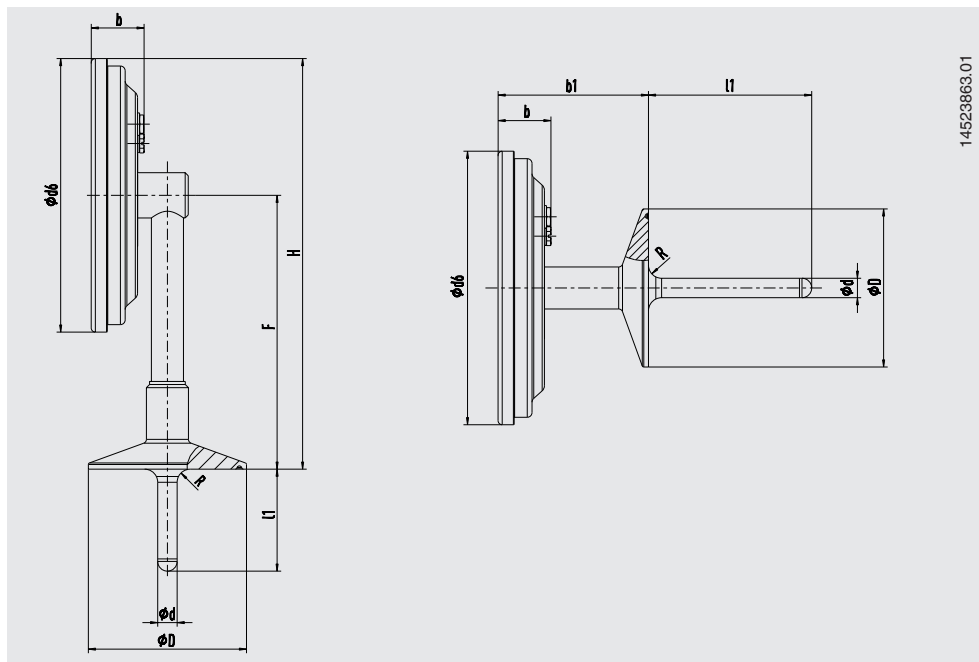
| Certificados | |
|-------------------------|---|
| Certificados | <ul style="list-style-type: none"> ■ 2.2 relatório de teste conforme EN 10204 (por exemplo, fabricação com tecnologia de ponta, material, exatidão de indicação, livre de substâncias com origem animal) ■ 3.1 certificado de inspeção conforme EN 10204 (por exemplo, material das partes molhadas metálicas, exatidão de indicação) |
| Pacotes de certificação | |
| Alimentos | <ul style="list-style-type: none"> ■ 2.2 confirmação da classe e exatidão da indicação ■ 3.1 certificado de inspeção das partes molhadas |
| Farmacêutica | <ul style="list-style-type: none"> ■ 3.1 certificado de inspeção com 3 pontos de teste ■ 3.1 certificado de inspeção das partes molhadas ■ 2.2 relatório de teste: Estado da arte ■ 2.2 relatório de teste: Qualidade de acabamento da superfície das partes molhadas |

→ Para saber sobre aprovações e certificados, veja o site

Dimensões em mm [polegadas]

Conexão tipo clamp

Dimensões conforme ASME BPE, DIN 32676 e compatível com a ISO 2852 (retirado)



14523863.01

Legenda:

- b Caixa incl. parafuso de ponto zero
- $\varnothing d$ Diâmetro da haste
- $\varnothing d_6$ Diâmetro externo do anel de vedação
- $\varnothing D$ Diâmetro externo do flange
- l_1 Comprimento de inserção
- R Raio do flange

| Dimensão | Dimensões em mm [polegadas] | | Combinado com a conexão tipo clamp conforme | | | | Pressão de operação máx. na haste |
|-------------|-----------------------------|--------------------------|---|---|--|---|-----------------------------------|
| | D | R | DIN 32676 série A | DIN 32676 série B | ASME BPE, DIN 32676 série C | ISO 2852 ¹⁾ | |
| TC50 | 50,5 [1,99] | 6,4 [0,25] ²⁾ | <ul style="list-style-type: none"> ■ DN 25 ■ DN 32 ■ DN 40 | <ul style="list-style-type: none"> ■ DN 21,3 ■ DN 26,9 ■ DN 33,7 | <ul style="list-style-type: none"> ■ DN 1" ³⁾ ■ DN 1 ½" | <ul style="list-style-type: none"> ■ DN 25 ■ DN 33,7 ■ DN 38 | 25 bar [362 psi] |
| TC64 | 64 [2,52] | 6,4 [0,25] | DN 50 | <ul style="list-style-type: none"> ■ DN 42,4 ■ DN 48,3 | DN 2" | <ul style="list-style-type: none"> ■ DN 40 ■ DN 51 | 16 bar [232 psi] |
| TC77 | 77,5 [3,16] | 6,4 [0,25] | - | DN 60,3 | DN 2 ½" | DN 63,5 | 16 bar [232 psi] |

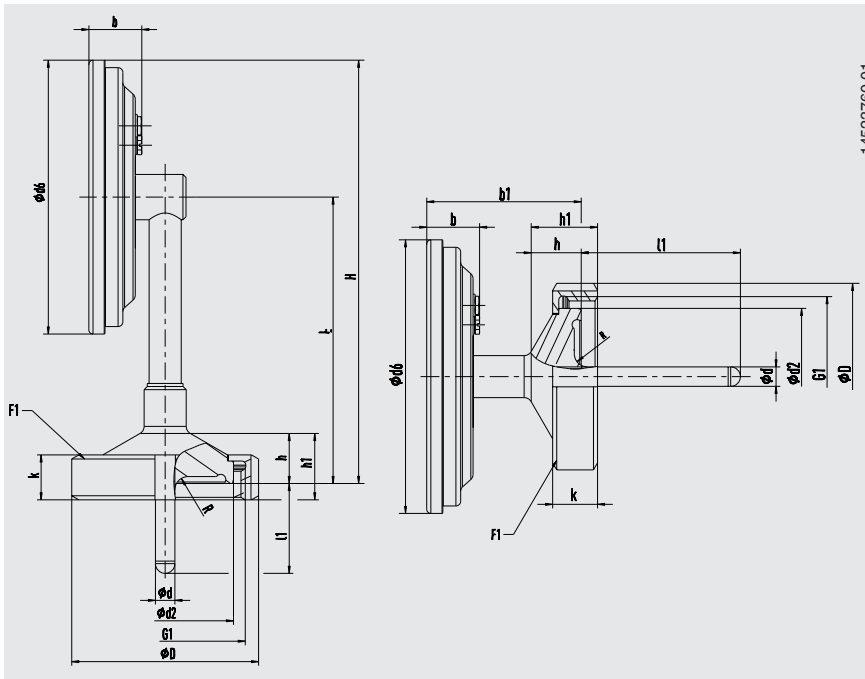
1) Retirado

2) Raio R= 3,2 mm [0,125 pol] para DN 21.3 conforme DIN 32676 linha B

3) Dimensões conforme ASME BPE DT-7-1 tipo B e DIN 32676 série C

| DN em mm [pol] | Dimensões em mm [polegadas] | | | | |
|----------------|-----------------------------|---------------|--------------|--------------|--------------|
| | d_6 | F | H | b | b_1 |
| 63 [2] | 69,7 [2,74] | 102,1 [4,02] | 136,9 [5,39] | 26,95 [1,06] | 74,75 [2,94] |
| 80 [3] | 83,5 [3,29] | 108,95 [4,29] | 150,7 [5,93] | 26,2 [1,03] | 74 [2,91] |
| 100 [4] | 106,9 [4,21] | 120,65 [4,75] | 174,1 [6,85] | 26,83 [1,06] | 74,63 [2,94] |
| 130 [5] | 134,1 [5,28] | 134,25 [5,29] | 201,3 [7,93] | 26 [1,02] | 73,8 [2,91] |

As pressões permitidas são, quando se utilizam grampos e materiais de vedação adequados, projetados para uma temperatura de -10 ... +140 °C [14 ... 284 °F].



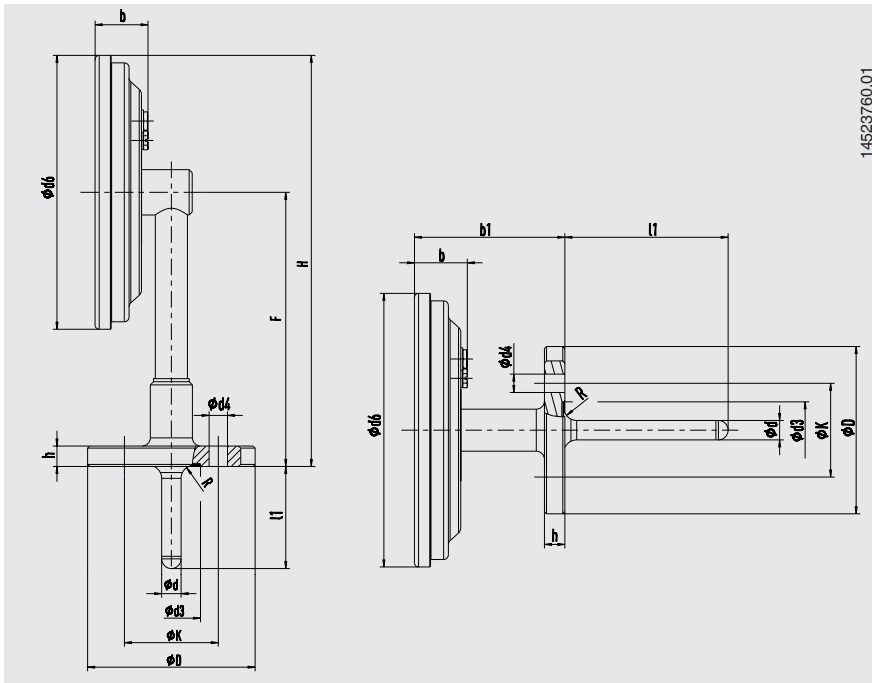
Legenda:

- b Caixa incl. parafuso de ponto zero
- Ød Diâmetro da haste
- Ød₂ Diâmetro externo do flange
- Ød₆ Diâmetro externo do anel de vedação
- ØD Diâmetro externo da porca união
- F₁ DN porca união fêmea F conforme DIN 11851
- G₁ Rosca fêmea da porca união fêmea
- h Altura do flange
- h₁ Altura do flange incl. porca união fêmea
- k Altura da porca união
- l₁ Comprimento de inserção
- R Raio do flange

| Dimensão | Dimensões em mm [polegadas] | | | | | | | | | Pressão de operação máx. na haste |
|-----------|------------------------------|-----------|----------------|-----------|----------------|-------------|----------------|----------------|------------|-----------------------------------|
| | d | D | F ₁ | k | G ₁ | h | d ₂ | h ₁ | R | |
| DN 25 | ■ 6,35 [1/4] ■ 9,52 [3/8] | 63 [2,48] | DN 25 | 21 [0,83] | Rd 52 x 1/6 | 15,0 [0,59] | 42,9 [1,69] | 27 [1,06] | 6,4 [0,25] | 40 bar [580 psi] |
| DN 32 | ■ 6,35 [1/4] ■ 9,52 [3/8] | 70 [2,76] | DN 32 | 21 [0,83] | Rd 58 x 1/6 | 17,8 [0,70] | 48,9 [1,92] | 28 [1,10] | 6,4 [0,25] | 40 bar [580 psi] |
| DN 40 | ■ 6,35 [1/4] ■ 9,52 [3/8] | 78 [3,07] | DN 40 | 21 [0,83] | Rd 65 x 1/6 | 19,8 [0,78] | 54,9 [2,16] | 28 [1,10] | 6,4 [0,25] | 40 bar [580 psi] |
| DN 26,9 | ■ 6,35 [1/4] ■ 9,52 [3/8] | 63 [2,48] | DN 25 | 21 [0,83] | Rd 52 x 1/6 | 15,0 [0,59] | 42,9 [1,69] | 27 [1,06] | 6,4 [0,25] | 40 bar [580 psi] |
| DN 33,7 | ■ 6,35 [1/4] ■ 9,52 [3/8] | 70 [2,76] | DN 32 | 21 [0,83] | Rd 58 x 1/6 | 17,8 [0,70] | 48,9 [1,92] | 28 [1,10] | 6,4 [0,25] | 40 bar [580 psi] |
| DN 42,4 | ■ 6,35 [1/4] ■ 9,52 [3/8] | 78 [3,07] | DN 40 | 21 [0,83] | Rd 65 x 1/6 | 19,8 [0,78] | 54,9 [2,16] | 28 [1,10] | 6,4 [0,25] | 25 bar [362 psi] |
| DN 48,3 | ■ 6,35 [1/4] ■ 9,52 [3/8] | 92 [3,62] | DN 50 | 22 [0,87] | Rd 78 x 1/6 | 24,5 [0,96] | 66,9 [2,63] | 30 [1,18] | 6,4 [0,25] | 25 bar [362 psi] |
| DN 1" | ■ 6,35 [1/4] ■ 9,52 [3/8] | 63 [2,48] | DN 25 | 21 [0,83] | Rd 52 x 1/6 | 15,0 [0,59] | 42,9 [1,69] | 27 [1,06] | 6,4 [0,25] | 40 bar [580 psi] |
| DN 1 1/2" | ■ 6,35 [1/4] ■ 9,52 [3/8] | 78 [3,07] | DN 40 | 21 [0,83] | Rd 65 x 1/6 | 19,8 [0,78] | 54,9 [2,16] | 28 [1,10] | 6,4 [0,25] | 40 bar [580 psi] |
| DN 2" | ■ 6,35 [1/4] ■ 9,52 [3/8] | 92 [3,62] | DN 50 | 22 [0,87] | Rd 78 x 1/6 | 24,5 [0,96] | 66,9 [2,63] | 30 [1,18] | 6,4 [0,25] | 25 bar [362 psi] |

| DN em mm [pol] | Dimensões em mm [polegadas] | | | | |
|----------------|-----------------------------|---------------|--------------|--------------|----------------|
| | d ₆ | F | H | b | b ₁ |
| 63 [2] | 69,7 [2,74] | 108,05 [4,25] | 142,9 [5,63] | 26,95 [1,06] | 76,75 [3,02] |
| 80 [3] | 83,5 [3,29] | 114,95 [4,53] | 156,7 [6,17] | 26,2 [1,03] | 76 [2,99] |
| 100 [4] | 106,9 [4,21] | 126,65 [4,99] | 180,1 [7,09] | 26,83 [1,06] | 76,63 [3,02] |
| 130 [5] | 134,1 [5,28] | 140,25 [5,52] | 207,3 [8,16] | 26 [1,02] | 75,8 [2,98] |

As pressões permitidas são, quando se utilizam grampos e materiais de vedação adequados, projetados para uma temperatura de -10 +140 °C [14 ... 284 °F].



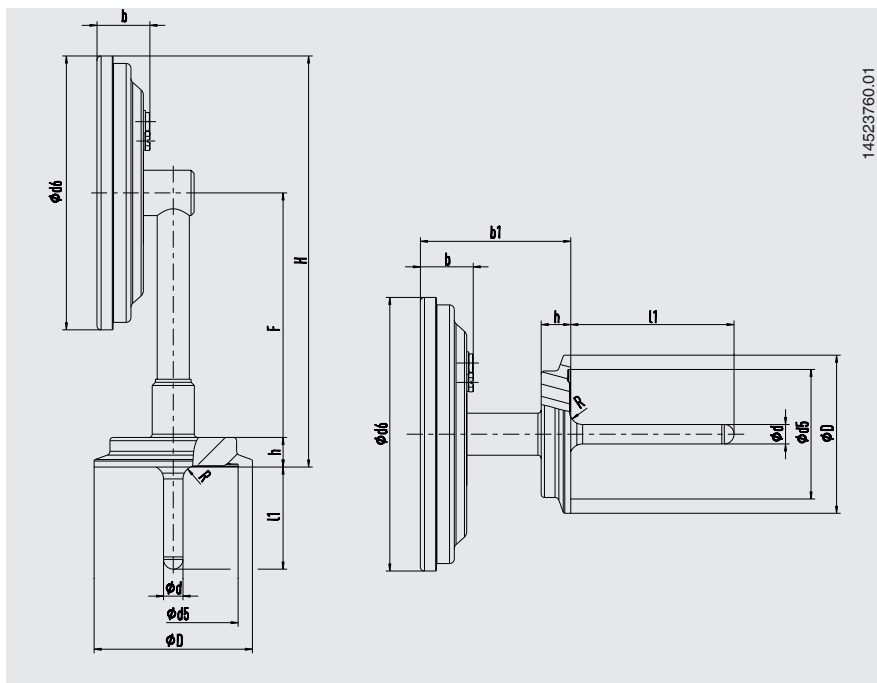
- Legenda:
- b Caixa incl. parafuso de ponto zero
 - $\varnothing d$ Diâmetro da haste
 - $\varnothing d_3$ Diâmetro externo do canal
 - $\varnothing d_4$ Diâmetro do furo do flange
 - $\varnothing d_6$ Diâmetro externo do anel de vedação
 - $\varnothing D$ Diâmetro externo do flange
 - h Altura do flange
 - $\varnothing K$ Diâmetro entre o centro da furação, orifícios do flange
 - l_1 Comprimento de inserção
 - R Raio do flange

| Dimensão | Dimensões em mm [polegadas] | | | | | | | Pressão de operação máx. na haste |
|-----------|-----------------------------|-----------|-----------|-------------|----------|-----------|------------|-----------------------------------|
| | d | D | h | d_3 | d_4 | K | R | |
| DN 15 | 6,35 [1/4] ou 9,52 [3/8] | 59 [2,32] | 10 [0,39] | 28,4 [1,12] | 9 [0,35] | 42 [1,65] | 3,2 [0,13] | 25 bar [362 psi] |
| DN 20 | 6,35 [1/4] ou 9,52 [3/8] | 64 [2,52] | 10 [0,39] | 32,4 [1,28] | 9 [0,35] | 47 [1,85] | 6,4 [0,25] | 25 bar [362 psi] |
| DN 25 | 6,35 [1/4] ou 9,52 [3/8] | 70 [2,76] | 10 [0,39] | 38,4 [1,51] | 9 [0,35] | 53 [2,09] | 6,4 [0,25] | 25 bar [362 psi] |
| DN 32 | 6,35 [1/4] ou 9,52 [3/8] | 76 [2,99] | 10 [0,39] | 47,7 [1,88] | 9 [0,35] | 59 [2,32] | 6,4 [0,25] | 25 bar [362 psi] |
| DN 40 | 6,35 [1/4] ou 9,52 [3/8] | 82 [3,23] | 10 [0,39] | 53,7 [2,11] | 9 [0,35] | 65 [2,56] | 6,4 [0,25] | 25 bar [362 psi] |
| DN 50 | 6,35 [1/4] ou 9,52 [3/8] | 94 [3,70] | 10 [0,39] | 65,7 [2,59] | 9 [0,35] | 77 [3,03] | 6,4 [0,25] | 16 bar [232 psi] |
| DN 17,2 | 6,35 [1/4] ou 9,52 [3/8] | 59 [2,32] | 10 [0,39] | 26,4 [1,04] | 9 [0,35] | 42 [1,65] | 3,2 [0,13] | 25 bar [362 psi] |
| DN 21,3 | 6,35 [1/4] ou 9,52 [3/8] | 62 [2,44] | 10 [0,39] | 30,4 [1,20] | 9 [0,35] | 45 [1,77] | 3,2 [0,13] | 25 bar [362 psi] |
| DN 26,9 | 6,35 [1/4] ou 9,52 [3/8] | 69 [2,72] | 10 [0,39] | 36,1 [1,42] | 9 [0,35] | 52 [2,05] | 6,4 [0,25] | 25 bar [362 psi] |
| DN 33,7 | 6,35 [1/4] ou 9,52 [3/8] | 74 [2,91] | 10 [0,39] | 45,4 [1,79] | 9 [0,35] | 57 [2,24] | 6,4 [0,25] | 25 bar [362 psi] |
| DN 42,4 | 6,35 [1/4] ou 9,52 [3/8] | 82 [3,23] | 10 [0,39] | 54,1 [2,13] | 9 [0,35] | 65 [2,56] | 6,4 [0,25] | 16 bar [232 psi] |
| DN 48,3 | 6,35 [1/4] ou 9,52 [3/8] | 88 [3,46] | 10 [0,39] | 60,0 [2,36] | 9 [0,35] | 71 [2,80] | 6,4 [0,25] | 16 bar [232 psi] |
| DN 3/4 | 6,35 [1/4] ou 9,52 [3/8] | 59 [2,32] | 10 [0,39] | 28,4 [1,12] | 9 [0,35] | 42 [1,65] | 3,2 [0,13] | 25 bar [362 psi] |
| DN 1" | 6,35 [1/4] ou 9,52 [3/8] | 66 [2,60] | 10 [0,39] | 34,4 [1,35] | 9 [0,35] | 49 [1,93] | 6,4 [0,25] | 25 bar [362 psi] |
| DN 1 1/2" | 6,35 [1/4] ou 9,52 [3/8] | 79 [3,11] | 10 [0,39] | 50,5 [1,99] | 9 [0,35] | 62 [2,44] | 6,4 [0,25] | 25 bar [362 psi] |
| DN 2" | 6,35 [1/4] ou 9,52 [3/8] | 92 [3,62] | 10 [0,39] | 63,5 [2,50] | 9 [0,35] | 75 [2,95] | 6,4 [0,25] | 16 bar [232 psi] |

| DN em mm [pol] | Dimensões em mm [polegadas] | | | | |
|----------------|-----------------------------|---------------|--------------|--------------|--------------|
| | d_6 | F | H | b | b_1 |
| 63 [2] | 69,7 [2,74] | 102,1 [4,02] | 136,9 [5,39] | 26,95 [1,06] | 74,75 [2,94] |
| 80 [3] | 83,5 [3,29] | 108,95 [4,29] | 150,7 [5,93] | 26,2 [1,03] | 74 [2,91] |
| 100 [4] | 106,9 [4,21] | 120,65 [4,75] | 174,1 [6,85] | 26,83 [1,06] | 74,63 [2,94] |
| 130 [5] | 134,1 [5,28] | 134,25 [5,29] | 201,3 [7,93] | 26 [1,02] | 73,8 [2,91] |

As pressões permitidas são, quando se utilizam grampos e materiais de vedação adequados, projetados para uma temperatura de -10 +140 °C [14 ... 284 °F].

Conexão tipo clamp conforme DIN 11864-3, clamp-fêmea



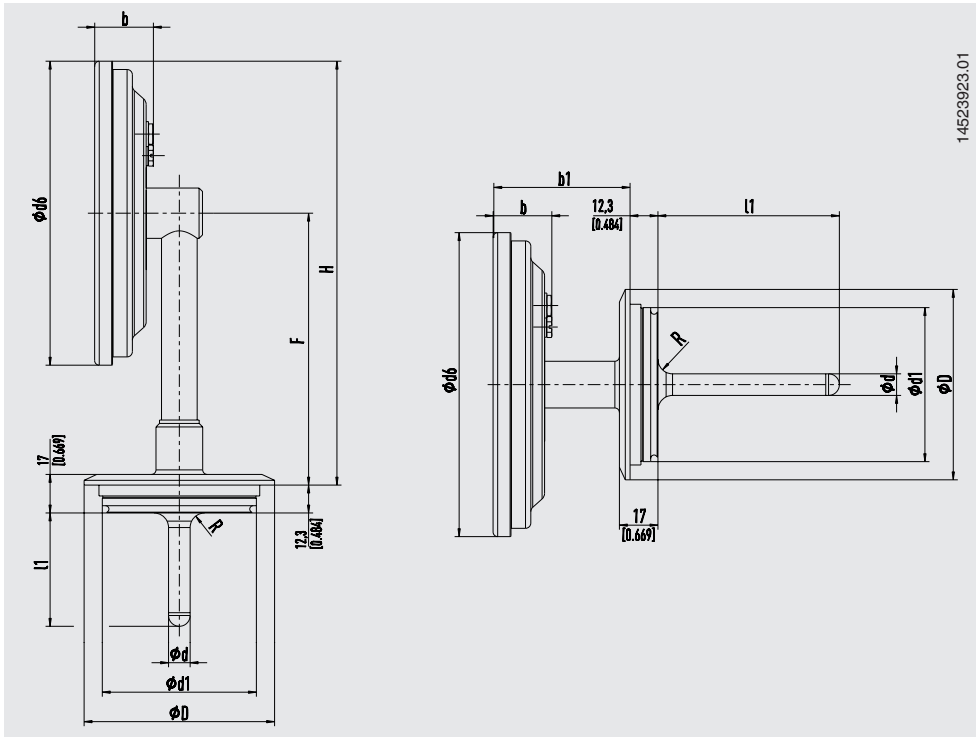
Legenda:

- b Caixa incl. parafuso de ponto zero
- Ød Diâmetro da haste
- Ød₅ Diâmetro externo do canal
- Ød₆ Diâmetro externo do anel de vedação
- ØD Diâmetro externo do flange
- h Altura do flange
- l₁ Comprimento de inserção
- R Raio do flange

| Dimensão | Dimensões em mm [polegadas] | | | | | Pressão de operação máx. na haste |
|----------|-----------------------------|-------------|-------------|----------------|------------|-----------------------------------|
| | d | D | h | d ₅ | R | |
| DN 15 | 6,35 [1/4] ou 9,52 [3/8] | 34,0 [1,34] | 12,0 [0,47] | 28,4 [1,12] | 3,2 [0,13] | 40 bar [580 psi] |
| DN 20 | 6,35 [1/4] ou 9,52 [3/8] | 50,5 [1,99] | 12,0 [0,47] | 32,4 [1,28] | 6,4 [0,25] | 40 bar [580 psi] |
| DN 25 | 6,35 [1/4] ou 9,52 [3/8] | 50,5 [1,99] | 10,5 [0,41] | 38,4 [1,51] | 6,4 [0,25] | 40 bar [580 psi] |
| DN 32 | 6,35 [1/4] ou 9,52 [3/8] | 50,5 [1,99] | 14,0 [0,55] | 47,7 [1,88] | 6,4 [0,25] | 40 bar [580 psi] |
| DN 40 | 6,35 [1/4] ou 9,52 [3/8] | 64,0 [2,52] | 14,0 [0,55] | 53,7 [2,11] | 6,4 [0,25] | 40 bar [580 psi] |
| DN 50 | 6,35 [1/4] ou 9,52 [3/8] | 77,5 [3,05] | 14,5 [0,57] | 65,7 [2,59] | 6,4 [0,25] | 25 bar [362 psi] |
| DN 65 | 6,35 [1/4] ou 9,52 [3/8] | 91,0 [3,58] | 16,5 [0,65] | 81,7 [3,22] | 6,4 [0,25] | 25 bar [362 psi] |
| DN 17,2 | 6,35 [1/4] ou 9,52 [3/8] | 34,0 [1,34] | 12,0 [0,47] | 26,4 [1,04] | 3,2 [0,13] | 40 bar [580 psi] |
| DN 21,3 | 6,35 [1/4] ou 9,52 [3/8] | 34,0 [1,34] | 13,0 [0,51] | 30,4 [1,20] | 3,2 [0,13] | 40 bar [580 psi] |
| DN 26,9 | 6,35 [1/4] ou 9,52 [3/8] | 50,5 [1,99] | 9,0 [0,35] | 36,1 [1,42] | 6,4 [0,25] | 40 bar [580 psi] |
| DN 33,7 | 6,35 [1/4] ou 9,52 [3/8] | 50,5 [1,99] | 14,0 [0,55] | 45,4 [1,79] | 6,4 [0,25] | 40 bar [580 psi] |
| DN 42,4 | 6,35 [1/4] ou 9,52 [3/8] | 64,0 [2,52] | 14,0 [0,55] | 54,1 [2,13] | 6,4 [0,25] | 25 bar [362 psi] |
| DN 48,3 | 6,35 [1/4] ou 9,52 [3/8] | 64,0 [2,52] | 15,0 [0,59] | 60,0 [2,36] | 6,4 [0,25] | 25 bar [362 psi] |
| DN 60,3 | 6,35 [1/4] ou 9,52 [3/8] | 91,0 [3,58] | 17,0 [0,67] | 72,0 [2,83] | 6,4 [0,25] | 25 bar [362 psi] |
| DN ¾ | 6,35 [1/4] ou 9,52 [3/8] | 34,0 [1,34] | 12,0 [0,47] | 28,4 [1,12] | 3,2 [0,13] | 40 bar [580 psi] |
| DN 1" | 6,35 [1/4] ou 9,52 [3/8] | 50,5 [1,99] | 10,5 [0,41] | 34,4 [1,35] | 6,4 [0,25] | 40 bar [580 psi] |
| DN 1 ½" | 6,35 [1/4] ou 9,52 [3/8] | 64,0 [2,52] | 14,0 [0,55] | 50,5 [1,99] | 6,4 [0,25] | 40 bar [580 psi] |
| DN 2" | 6,35 [1/4] ou 9,52 [3/8] | 77,5 [3,05] | 14,5 [0,57] | 63,5 [2,50] | 6,4 [0,25] | 25 bar [362 psi] |
| DN 2 ½" | 6,35 [1/4] ou 9,52 [3/8] | 91,0 [3,58] | 17,5 [0,69] | 75,9 [2,99] | 6,4 [0,25] | 25 bar [362 psi] |

| DN em mm [pol] | Dimensões em mm [polegadas] | | | | |
|----------------|-----------------------------|---------------|--------------|--------------|----------------|
| | d ₆ | F | H | b | b ₁ |
| 63 [2] | 69,7 [2,74] | 102,1 [4,02] | 136,9 [5,39] | 26,95 [1,06] | 74,75 [2,94] |
| 80 [3] | 83,5 [3,29] | 108,95 [4,29] | 150,7 [5,93] | 26,2 [1,03] | 74 [2,91] |
| 100 [4] | 106,9 [4,21] | 120,65 [4,75] | 174,1 [6,85] | 26,83 [1,06] | 74,63 [2,94] |
| 130 [5] | 134,1 [5,28] | 134,25 [5,29] | 201,3 [7,93] | 26 [1,02] | 73,8 [2,91] |

As pressões permitidas são, quando se utilizam grampos e materiais de vedação adequados, projetados para uma temperatura de -10 ... +140 °C [14 ... 284 °F].



Legenda:

- b Caixa incl. parafuso de ponto zero
- Ød Diâmetro da haste
- Ød₁ Diâmetro externo do canal
- Ød₆ Diâmetro externo do anel de vedação
- ØD Diâmetro externo do flange
- l₁ Comprimento de inserção
- R Raio do flange

| Dimensão | DN em mm [pol] | Dimensões em mm [polegadas] | | | | Pressão de operação máx. na haste |
|----------|----------------|------------------------------|----------------|-----------|------------|-----------------------------------|
| | | d | d ₁ | D | R | |
| Forma F | 63 [2] | ■ 6,35 [1/4] ■ 9,52 [3/8] | 49,95 [1,97] | 66 [2,60] | 6,4 [0,25] | 25 bar [362 psi] |
| | 80 [3] | ■ 6,35 [1/4] ■ 9,52 [3/8] | 49,95 [1,97] | 66 [2,60] | 6,4 [0,25] | 25 bar [362 psi] |
| | 100 [4] | ■ 6,35 [1/4] ■ 9,52 [3/8] | 49,95 [1,97] | 66 [2,60] | 6,4 [0,25] | 25 bar [362 psi] |
| | 130 [5] | ■ 6,35 [1/4] ■ 9,52 [3/8] | 49,95 [1,97] | 66 [2,60] | 6,4 [0,25] | 25 bar [362 psi] |
| Forma N | 63 [2] | ■ 6,35 [1/4] ■ 9,52 [3/8] | 67,95 [2,68] | 84 [3,31] | 6,4 [0,25] | 25 bar [362 psi] |
| | 80 [3] | ■ 6,35 [1/4] ■ 9,52 [3/8] | 67,95 [2,68] | 84 [3,31] | 6,4 [0,25] | 25 bar [362 psi] |
| | 100 [4] | ■ 6,35 [1/4] ■ 9,52 [3/8] | 67,95 [2,68] | 84 [3,31] | 6,4 [0,25] | 25 bar [362 psi] |
| | 130 [5] | ■ 6,35 [1/4] ■ 9,52 [3/8] | 67,95 [2,68] | 84 [3,31] | 6,4 [0,25] | 25 bar [362 psi] |

| DN em mm [pol] | Dimensões em mm [polegadas] | | | | |
|----------------|-----------------------------|---------------|--------------|--------------|----------------|
| | d ₆ | F | H | b | b ₁ |
| 63 [2] | 69,7 [2,74] | 102,1 [4,02] | 136,9 [5,39] | 26,95 [1,06] | 74,75 [2,94] |
| 80 [3] | 83,5 [3,29] | 108,95 [4,29] | 150,7 [5,93] | 26,2 [1,03] | 74 [2,91] |
| 100 [4] | 106,9 [4,21] | 120,65 [4,75] | 174,1 [6,85] | 26,83 [1,06] | 74,63 [2,94] |
| 130 [5] | 134,1 [5,28] | 134,25 [5,29] | 201,3 [7,93] | 26 [1,02] | 73,8 [2,91] |

As pressões permitidas são, quando se utilizam grampos e materiais de vedação adequados, projetados para uma temperatura de -10 +140 °C [14 ... 284 °F].

Informações para cotações

Modelo / Tamanho nominal / Local de conexão / Unidade / Faixa da escala / Conexão ao processo / Diâmetro da haste / Comprimento de inserção l₁ / Aprovações / Certificados / Opções

© 07/2022 WIKA Alexander Wiegand SE & Co. KG, todos os direitos reservados.
Especificações e dimensões apresentadas neste folheto representam a condição de engenharia no período da publicação.
Modificações podem ocorrer e materiais especificados podem ser substituídos por outros sem aviso prévio.

