

Termometry rozszerzalnościowe Kombistat, Mechaniczny regulator temperatury Model SC15

Karta katalogowa WIKA TV 28.02

Zastosowanie

- Regulacja temperatury w inżynierii mechanicznej
- Regulacja temperatury w piecach piekarskich
- Regulacja temperatury oleju w kompresorach
- Regulacja temperatury w przemyśle chłodniczym

Specjalne właściwości

- Regulacja temperatury i wskazanie na jednym przyrządzie
- Wysokie bezpieczeństwo przełączania



Kombistat SC15

Opis

Stopień ochrony

Obudowa IP 53, przyłącze elektryczne IP 00

Rozmiar nominalny w mm

60, 80, 100

Klasa dokładności

Klasa 2 wg EN 13190

Zakresy pomiarowe

-100 °C ... 400 °C

Temperatura robocza

Otoczenia: -40 °C ... +60 °C

Długość skali

Max. 270 p°

Podzielnia

Aluminium, biała, czarne napisy

Zasada pomiarowa

System rurki Bourdona

Typ kontaktu

- 1 regulowany przełącznik
- 2 regulowane przełączniki
- 2 wspólnie regulowane przełączniki
- 1 regulowany i 1 stały przełącznik
- 1 stały przełącznik
- 2 stałe przełączniki

Kontakty

Mikroprzełączniki

Obciążenie kontaktu

5 A nieindukcyjny przy max. 250 V 40 - 60 Hz

Standard switch differential

< 2 % zakresu pomiarowego

Przyłącze elektryczne

0.8 x 6.3 mm puszka przyłączeniowa lub wtyczka typu AMP

Obudowa

Tworzywo, czarna

Typ montażu

Montaż panelowy z obejmą
(NS 100 w obudowie stalowej z pierścieniem panelowym)

Kapilara

Pancerz z tworzywa -40 °C ... +120 °C
Pleciony pancerz z miedzi -40 °C ... +350 °C
Stal nierdzewna -100 °C ... +400 °C

Wypełnienie systemu

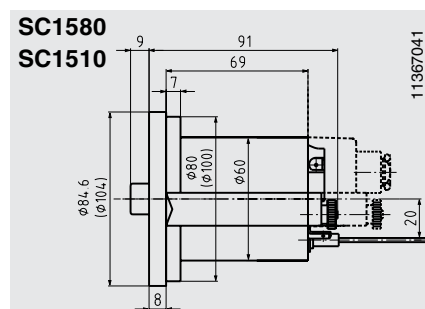
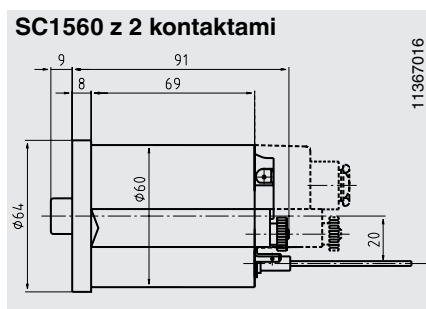
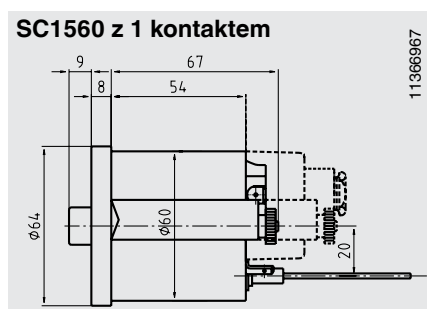
Xylol, olej silikonowy, sylterm lub azot

Długość kapilary

Max. 10 m

Wymiary w mm

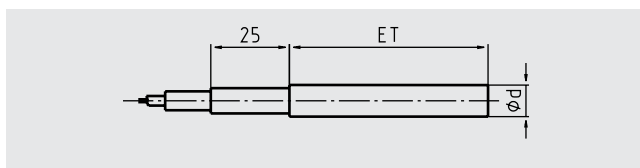
Wersja standardowa



Forma budowy złącza

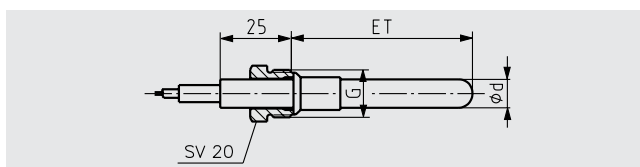
Gładki czujnik (bez gwintu), SF94

Stop miedzi
Długość czujnika = zmienna
Średnica czujnika $\varnothing d = 6, 8, 8.5, 10$



Nakrętka zewnętrzna ze stożkiem uszczelniającym, SF91 / SV20

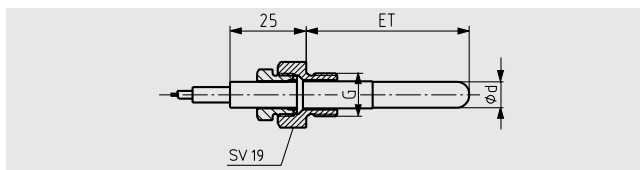
Stop miedzi, G 1/2 B, G 3/8 B, M14 x 1.5
Długość czujnika = zmienna
Średnica czujnika $\varnothing d = 6, 8, 8.5, 10$



Nakrętka zewnętrzna z mocowaniem SF91 / SV19

M14 x 1.5, G 3/8 B, G 1/2 B, G 3/4 B

Stop miedzi
Długość czujnika = zmienna
Średnica czujnika $\varnothing d = 6, 8, 8.5, 10$



Informacje potrzebne do zamówienia

Model / Rozmiar nominalny / Zakres pomiarowy / Typ kontaktu / Punkty przełączające / Kapilara / Długość kapilary / Forma budowy złącza / Opcje

Specyfikacje i wymiary podane w niniejszej karcie przedstawiają stan konstrukcyjny aktualny w momencie wydruku.
Istnieje możliwość wprowadzenia modyfikacji i zmian w specyfikacji materiałowej.

Wyjście kapilary

Tyłne ekscentryczne (LB)

Opcje

- Obudowa ze stali
- Wersja w obudowie kwadratowej (45 x 45 mm, 72 x 72 mm, 96 x 96 mm)
- Pierścień panelowy
- Nasadka ochronna IP 51 lub IP 54
- Obciążenie kontaktu 10 A nieindukcyjnego przy max. 250 V 40 - 60 Hz
- Inne przyłącza procesowe
- Symbole potwierdzające UL, CSA
- Obudowa ze stali z 3 lub 4 stałymi kontaktami (model = SC00 ... F3/F4)
- Skale °F, °C / °F



WIKAI Polska
spółka z ograniczoną odpowiedzialnością sp. k.
Ul. Łęgska 29/35, 87-800 Włocławek
Tel.: (+48) 54 23 01 100
Fax: (+48) 54 23 01 101
E-mail: info@wikapolska.pl
www.wikapolska.pl