

Nadajnik różnicy ciśnień DPT-20

PL

4 ... 20 mA

Metalowa komórka pomiarowa



Nadajnik różnicy ciśnień DPT-20



Spis treści

1 Uwagi do niniejszej dokumentacji.....	4
1.1 Funkcja.....	4
1.2 Adresaci - do kogo dokumentacja jest skierowana.....	4
1.3 Zastosowane symbole	4
2 Dla Twojego bezpieczeństwa	5
2.1 Upoważnieni pracownicy.....	5
2.2 Zastosowanie zgodne z przeznaczeniem.....	5
2.3 Ostrzeżenie przed błędnym użytkowaniem	5
2.4 Ogólne przepisy bezpieczeństwa i higieny pracy	5
2.5 Deklaracja zgodności UE	6
2.6 Zalecenia NAMUR	6
3 Opis produktu	7
3.1 Budowa	7
3.2 Zasada działania	8
3.3 Opakowanie, transport i przechowywanie	11
3.4 Wyposażenie dodatkowe	12
4 Montaż.....	13
4.1 Wskazówki ogólne	13
4.2 Wskazówki dotyczące zastosowań w atmosferze tlenowej	15
4.3 Powiązanie z procesem technologicznym	15
4.4 Wskazówki dotyczące montażu i podłączenia.....	16
4.5 Rozmieszczenie miejsc pomiaru	19
5 Podłączenie do zasilania napięciem	29
5.1 Przygotowanie przyłącza.....	29
5.2 Podłączenie.....	30
5.3 Schematy przyłączy	32
5.4 Faza włączenia.....	34
6 Rozruch sondy z użyciem modułu wyświetlającego i obsługowego	35
6.1 Zakładanie modułu wyświetlającego i obsługowego	35
6.2 System obsługowy	36
6.3 Wyświetlacz wartości pomiarowych	37
6.4 Wprowadzanie parametrów - rozruch z ustawieniami podstawowym	37
6.5 Wprowadzanie parametrów - zaawansowania obsługa	38
6.6 Kopia zapasowa parametrów	54
7 Rozruch układu pomiarowego.....	56
7.1 Pomiar poziomu napętnienia	56
7.2 Pomiar natężenia przepływu	58
8 Diagnostyka, Asset Management i serwis.....	60
8.1 Utrzymywanie sprawności.....	60
8.2 Pamięć diagnostyki	60
8.3 Funkcja Asset-Management.....	61
8.4 Usuwanie usterek.....	64
8.5 Wymiana kołnierzy technologicznych.....	65
8.6 Wymiana zespołu technologicznego w przypadku wersji wykonania IP68 (25 bar).....	66
8.7 Naprawa przyrządu	67

9	Wymontowanie.....	68
9.1	Czynności przy wymontowaniu	68
9.2	Utylizacja.....	68
10	Załączniki.....	69
10.1	Dane techniczne	69
10.2	Obliczanie odchyłki całkowitej	80
10.3	Obliczanie odchyłki całkowitej - przykład z praktyki.....	81
10.4	Wymiary, wersje zespołu technologicznego	83
10.5	Znak towarowy	87

Przepisy bezpieczeństwa dla obszarów zagrożenia wybuchem (Ex)



W przypadku użytkowania w obszarze zagrożenia wybuchem (Ex) przestrzegać specyficznych przepisów bezpieczeństwa w tym zakresie. One są dołączone do każdego przyrządu dopuszczonego do działania w obszarze zagrożenia wybuchem (Ex) jako dokument i stanowią element składowy instrukcji obsługi.

Stan opracowania redakcyjnego: 2021-01-11

1 Uwagi do niniejszej dokumentacji

1.1 Funkcja

Przedłożona instrukcja obsługi dostarcza niezbędnych informacji w zakresie montażu, podłączenia i rozruchu, jak również ważnych wskazówek na temat konserwacji, usuwania usterek, wymiany części i bezpieczeństwa użytkowników. Z tego względu należy przeczytać ją przed rozruchem i przechowywać ją jako nieodłączny element wyrobu, w sposób zawsze łatwo dostępny w bezpośrednim sąsiedztwie przyrządu.

1.2 Adresaci - do kogo dokumentacja jest skierowana

Niniejsza instrukcja obsługi jest przeznaczona dla wykwalifikowanych specjalistów. Treść niniejszej instrukcji musi być dostępna dla specjalistów i praktycznie stosowana.

1.3 Zastosowane symbole



Informacja, dobra rada, wskazówka: Ten symbol oznacza pomocne informacje dodatkowe i dobre rady dla pomyślnego przeprowadzenia prac.



Wskazówka: Ten symbol oznacza wskazówki do zapobiegania zakłóceniom, błędnemu działaniu, uszkodzeniu przyrządu lub urządzeń.



Ostrożnie: W razie lekceważenia informacji oznakowanych tym symbolem może dojść do wypadku z udziałem osób.



Ostrzeżenie: W razie lekceważenia informacji oznakowanych tym symbolem może dojść do wypadku z odniesieniem ciężkich lub nawet śmiertelnych urazów.



Niebezpieczeństwo: W razie lekceważenia informacji oznakowanych tym symbolem dojdzie do wypadku z odniesieniem ciężkich lub nawet śmiertelnych urazów.



Zastosowanie w warunkach zagrożenia wybuchem (Ex)

Ten symbol oznacza szczególne wskazówki dla zastosowań w warunkach zagrożenia wybuchem (Ex)



Lista

Poprzedzająca kropka oznacza listę bez konieczności zachowania kolejności.



Kolejność wykonywania czynności

Poprzedzające liczby oznaczają kolejno następujące po sobie czynności.



Utylizacja baterii

Ten symbol oznacza szczególne wskazówki dotyczące utylizacji baterii oraz akumulatorów.

2 Dla Twojego bezpieczeństwa

2.1 Upoważnieni pracownicy

Wykonywanie wszystkich czynności opisanych w niniejszej dokumentacji technicznej jest dozwolone tylko wykwalifikowanym specjalistom, upoważnionym przez kierownictwo zakładu.

Podczas pracy przy urządzeniu lub z urządzeniem zawsze nosić wymagane osobiste wyposażenie ochronne.

2.2 Zastosowanie zgodne z przeznaczeniem

DPT-20 jest przyrządem przeznaczonym do pomiaru natężenia przepływu, poziomu napętnienia, różnicy ciśnień, gęstości i poziomu granicy faz.

Szczegółowe dane dotyczące zakresu zastosowań przedstawiono w rozdziale " *Opis produktu*".

Bezpieczeństwo pracy przyrządu jest zachowane tylko w przypadku zastosowania zgodnego z przeznaczeniem, odpowiednio do danych w instrukcji obsługi, a także ewentualnie występujących instrukcji dodatkowych.

2.3 Ostrzeżenie przed błędnym użytkowaniem

W przypadku zastosowania nieprawidłowego lub sprzecznego z przeznaczeniem, produkt ten może stanowić źródło zagrożenia specyficznego dla rodzaju zastosowania - np. przelanie pojemnika z powodu błędnego zamontowania lub ustawienia. To może stanowić zagrożenie wypadkowe dla osób i spowodować szkody materialne i w środowisku naturalnym. Ponadto może to negatywnie wpłynąć na zabezpieczenia samego przyrządu.

2.4 Ogólne przepisy bezpieczeństwa i higieny pracy

Przyrząd odpowiada aktualnemu stanowi techniki z uwzględnieniem ogólnie obowiązujących przepisów i wytycznych. Jego użytkowanie jest dozwolone tylko wtedy, gdy jego stan techniczny jest nienaganny i bezpieczny. Użytkownik ponosi odpowiedzialność za bezusterkową eksploatację przyrządu. W przypadku zastosowania w mediach agresywnych lub powodujących korozję mogących stanowić źródło zagrożenia przy błędnym działaniu przyrządu, inwestor musi przekonać się o prawidłowym działaniu przyrządu podejmując odpowiednie działania.

Użytkownik musi przestrzegać zasad bezpieczeństwa zawartych w niniejszej instrukcji obsługi, zasad instalowania obowiązujących w danym kraju, a także obowiązujących przepisów bezpieczeństwa i higieny pracy.

Ze względu na bezpieczeństwo oraz warunki gwarancji, ingerencje wykraczające poza czynności opisane w instrukcji obsługi są dozwolone tylko pracownikom upoważnionym przez producenta. Samowolne przeróbki lub zmiany konstrukcyjne są jednoznacznie zabronione.

Z uwagi na bezpieczeństwo dozwolone jest stosowanie jedynie akcesoriów określonych przez producenta przyrządu.

W celu uniknięcia zagrożeń należy przestrzegać znaków ostrzegawczych i wskazówek umieszczonych na przyrządzie.

2.5 Deklaracja zgodności UE

Przyrząd spełnia ustawowe wymagania Dyrektyw UE, którym on podlega. Poprzez znak CE producent potwierdza osiągnięcie pomyślnego wyniku kontroli.

Deklarację zgodności UE zamieszczono na naszej stronie internetowej.

2.6 Zalecenia NAMUR

NAMUR to stowarzyszenie działające w Niemczech w dziedzinie automatyzacji procesów technologicznych. Zalecenia wydawane przez NAMUR określają standardowe rozwiązania w zakresie przyrządów pomiarowych.

Przyrząd spełnia wymagania następujących zaleceń NAMUR:

- NE 21 – Kompatybilność elektromagnetyczna urządzeń elektrycznych
- NE 43 – Poziom sygnału informacji o zaniku działania przetworników pomiarowych
- NE 53 – Kompatybilność przyrządów i podzespołów wyświetlających/obsługowych
- NE 107 – Samokontrola i diagnoza przyrządów polowych

Dalsze informacje - patrz www.namur.de.

3 Opis produktu

3.1 Budowa

Zakres dostawy

Zakres dostawy obejmuje:

- Przyrząd DPT-20

Ponadto zakres dostawy obejmuje:

- Dokumentacja
 - Krótka instrukcja obsługi DPT-20
 - Certyfikat badań przetwornika pomiarowego ciśnienia
 - Instrukcje dla opcjonalnego wyposażenia przyrządu
 - Specyficzne dla obszaru zagrożenia wybuchem " *Przepisy bezpieczeństwa pracy*" (w przypadku wersji dla obszaru zagrożenia wybuchem (Ex))
 - W razie potrzeby dalsze certyfikaty



Informacja:

W niniejszej instrukcji obsługi są także opisane opcjonalne cechy przyrządu. Każdy zakres dostawy wynika ze specyfikacji złożonego zamówienia.

Zakres obowiązywania instrukcji obsługi

Przedłożona instrukcja obsługi obowiązuje dla następujących wersji wykonania:

- Sprzęt począwszy od 1.0.0
- Oprogramowanie począwszy od 1.3.4



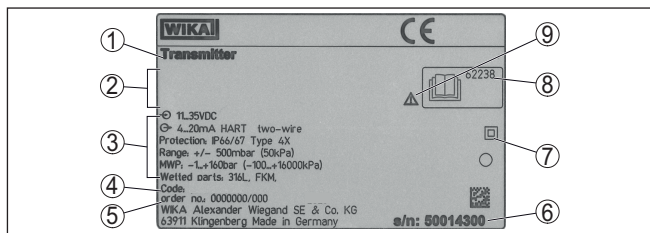
Uwaga:

Wersja sprzętu i oprogramowania przyrządu jest ustalana w następujący sposób:

- Na tabliczce znamionowej modułu elektronicznego
- W menu obsługi przyrządu " *Info*"

Tabliczka znamionowa

Tabliczka znamionowa zawiera najważniejsze dane do identyfikacji i do zastosowania przyrządu:



Rys. 1: Struktura tabliczki znamionowej (przykład)

- 1 Typ przyrządu
- 2 Pole dla dopuszczeń
- 3 Dane techniczne
- 4 Kod produktu
- 5 Numer zlecenia
- 6 Numer seryjny przyrządu
- 7 Symbol dla klasy ochronności przyrządu
- 8 Numery ID dokumentacji przyrządu
- 9 Wskazówka dotycząca przestrzegania dokumentacji przyrządu

3.2 Zasada działania

Zakres zastosowań

Dzięki wszechstronności DPT-20 nadaje się do zastosowań w niemal wszystkich gałęziach przemysłu. On jest przeznaczony do pomiaru niżej wymienionych rodzajów ciśnienia:

- Różnica ciśnień
- Ciśnienie statyczne

Mierzone media

Mierzone media to gazy, pary i ciecze.

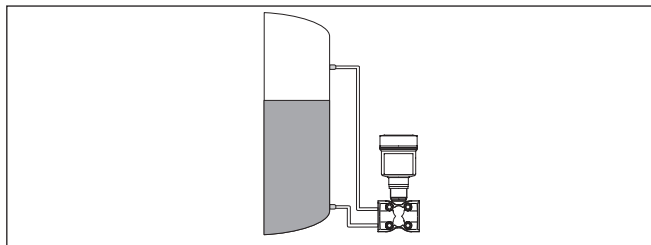
Wielkości mierzone

Pomiar różnicy ciśnień umożliwia pomiary:

- Poziom napętnienia
- Natężenie przepływu
- Różnica ciśnień
- Gęstość
- Poziom granicy faz

Pomiar poziomu napętnienia

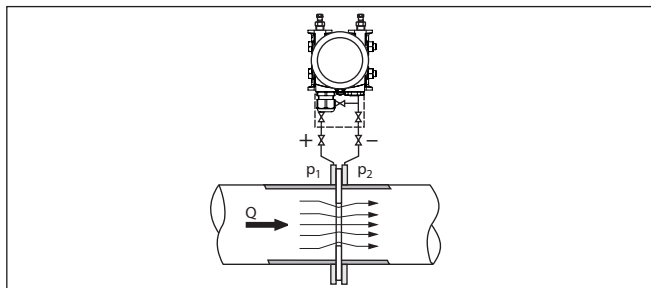
Przyrząd jest przeznaczony do pomiaru poziomu napętnienia zamkniętych zbiorników, w których panuje nadciśnienie. Ciśnienie statyczne jest przy tym kompensowane przez pomiar różnicy ciśnień. W przypadku cyfrowych sygnałów wyjściowych jest podawane jako osobna wartość pomiarowa.



Rys. 2: Pomiar poziomu napełnienia przez DPT-20 w zbiorniku, w którym panuje nadciśnienie

Pomiar natężenia przepływu

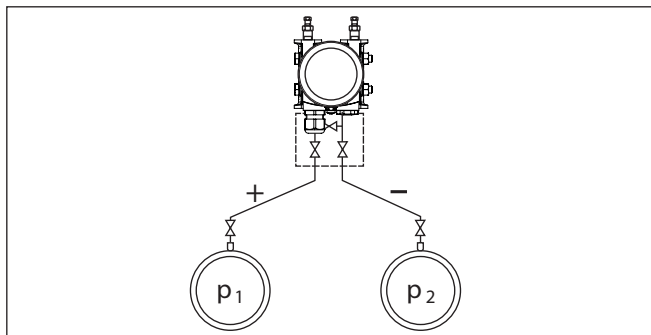
Pomiar natężenia przepływu przebiega za pomocą zwężki pomiarowej takiej, jak kryza pomiarowa lub sonda ciśnienia spiętrzania. Przyrząd rejestruje powstającą różnicę ciśnień i przelicza wartość pomiarową na natężenie przepływu. Ciśnienie statyczne jest podawane przy cyfrowych sygnałach wyjściowych jako osobna wartość pomiarowa.



Rys. 3: Pomiar natężenia przepływu z DPT-20 i kryzą pomiarową, Q = przepływ, Δp = różnica ciśnień, $\Delta p = p_1 - p_2$

Pomiar różnicy ciśnień

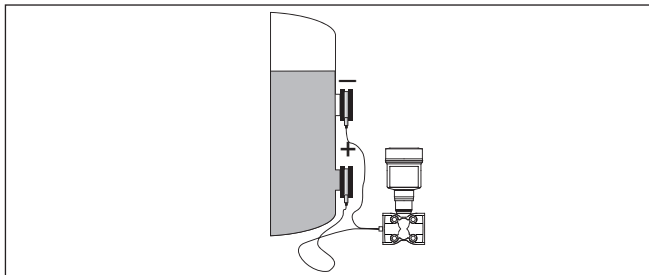
Ciśnienia w dwóch rurociągach są rejestrowane przez przewody mierzące spadek ciśnienia. Przyrząd oblicza różnicę ciśnień.



Rys. 4: Pomiar różnicy ciśnień w rurociągach z użyciem DPT-20, różnica ciśnień $\Delta p = p_1 - p_2$

Pomiar gęstości

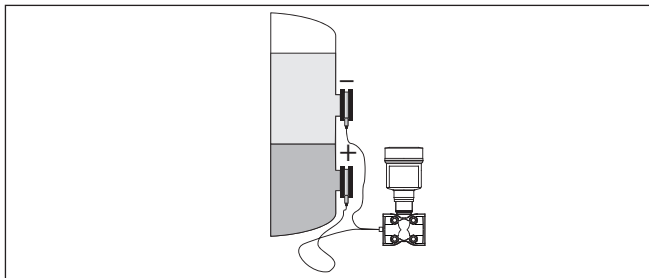
W zbiorniku ze zmiennym poziomem napełnienia i jednorodnym rozprzestrzenieniem gęstości można realizować pomiar gęstości z użyciem jednego przyrządu. Przyrząd jest podłączony do zbiornika poprzez separatory membranowe w dwóch punktach pomiaru.



Rys. 5: Pomiar gęstości z DPT-20

Pomiar poziomu granicy faz

Tym przyrządem mogą być prowadzone pomiary poziomu granicy faz w zbiorniku ze zmiennym poziomem napełnienia. Przyrząd jest podłączony do zbiornika poprzez separatory membranowe zainstalowane w dwóch punktach pomiaru.



Rys. 6: Pomiar poziomu granicy faz z DPT-20

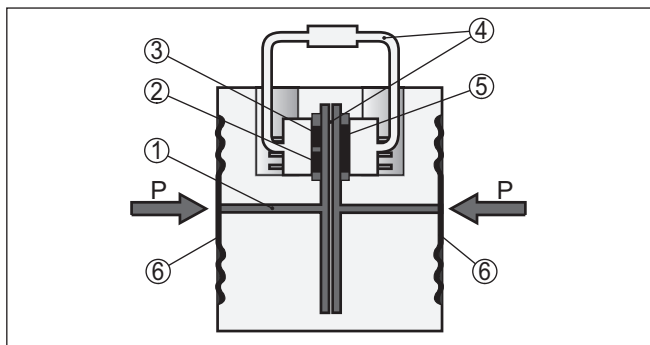
Zasada działania

Czujnikiem jest metalowa komórka pomiarowa. Ciśnienia technologiczne są przekazywane przez membrany separujące i olej wypełniający na piezorezystancyjny element czujnika (półprzewodnikowy czujnik tensometryczny).

Różnica występujących ciśnień zmienia napięcie na mostku pomiarowym. To jest mierzone, dalej przetwarzane i przetwarzane na odpowiedni sygnał wyjściowy.

W razie przekroczenia granic zakresu pomiarowego, system chroniący przed przeciążeniem zabezpiecza przed uszkodzeniem elementu czujnika.

Dodatkowo mierzona jest temperatura komórki pomiarowej i ciśnienie statyczne na stronie niskiego ciśnienia. Sygnały pomiarowe są dalej przetwarzane i są udostępniane jako dodatkowe sygnały wyjściowe.



Rys. 7: Budowa metalowej komórki pomiarowej

- 1 Ciecz wypełniająca
- 2 Czujnik temperatury
- 3 Czujnik ciśnienia absolutnego - ciśnienie statyczne
- 4 System chroniący przed przeciążeniem
- 5 Czujnik różnicy ciśnień
- 6 Membrana separująca

3.3 Opakowanie, transport i przechowywanie

Opakowanie

Przyrząd jest chroniony przez opakowanie podczas przesyłki na miejsce użytkowania. Zabezpiecza ono skutecznie przy zwykłych obciążeniach występujących podczas transportowania, co potwierdza kontrola oparta na normie ISO 4180.

Opakowanie przyrządów składa się z kartonu, który jest nieszkodliwy dla środowiska i stanowi surowiec wtórny. W przypadku specjalnych wersji wykonania dodatkowo stosowana jest pianka PE lub folia PE. Utylizację materiału opakowania należy zlecić punktom zbiórki surowców wtórnych.



Ostrzeżenie:

Przyrządy przystosowane do pracy w tlenie są szczelnie zapakowane w folii PE i mają naklejkę "Oxygen! Use no Oil". Wypakowanie z tej folii jest dozwolone dopiero bezpośrednio przed montażem przyrządu! Patrz wskazówka zamieszczona w rozdziale "Montaż".

Transport

Transport musi zostać przeprowadzony z uwzględnieniem wskazówek zamieszczonych na opakowaniu. Ich lekceważenie może być przyczyną uszkodzenia przyrządu.

Kontrola po dostawie

Po doręczeniu należy niezwłocznie skontrolować dostawę pod względem kompletności i ewentualnych szkód transportowych. Stwierdzone szkody transportowe lub ukryte wady należy odpowiednio zgłosić.

Przechowywanie

Opakowane przyrządy należy przechowywać aż do montażu w sposób zamknięty i z uwzględnieniem naniesionych znaków układania i magazynowania.

Opakowane przyrządy przechowywać tylko w następujących warunkach - o ile nie podano inaczej:

- Nie przechowywać na wolnym powietrzu
- Przechowywać w miejscu suchym i niezapylnym
- Bez działania agresywnych mediów
- Chronić przed nasłonecznieniem
- Zapobiegać wstrząsom mechanicznym

Temperatura magazynowania i transportowania

- Temperatura magazynowania i transportowania - patrz rozdział "Załącznik - Dane techniczne - Warunki otoczenia"
- Wilgotność względna powietrza 20 ... 85 %

Podnoszenie i przenoszenie

W przypadku masy przyrządu przekraczającej 18 kg (39.68 lbs) do podnoszenia i przenoszenia należy używać tylko odpowiedniego sprzętu posiadającego niezbędne dopuszczenie.

Moduł wyświetlający i obsługowy

Moduł wyświetlający i obsługowy służy do wyświetlania wartości pomiarowych, obsługiwanie i diagnozowania.

Peryferyjny moduł wyświetlający i obsługowy

DI-PT-E jest peryferyjnym modulem wyświetlającym i obsługowym przeznaczonym do sond z obudową jednokomorową i dwukomorową Ex d.

Zabezpieczenie przepięciowe

Zabezpieczenie przepięciowe jest stosowane zamiast zacisków połączeniowych w obudowie jedno- lub dwukomorowej.

Akcesoria montażowe

Pasujące akcesoria montażowe dla DPT-20 to adapter kołnierza owalnego, bloki zaworów oraz kątowniki montażowe.

3.4 Wyposażenie dodatkowe

4 Montaż

4.1 Wskazówki ogólne

Warunki technologiczne



Uwaga:

Z uwagi na bezpieczeństwo dozwolone jest użytkowanie przyrządu tylko w zakresie dozwolonych warunków technologicznych. Te dane zamieszczono w rozdziale " *Dane techniczne*" w instrukcji obsługi, względnie na tabliczce znamionowej.

W związku z tym, przed przystąpieniem do montażu należy upewnić się, że wszystkie części przyrządu biorące udział w procesie nadają się do warunków występujących w czasie procesu technologicznego.

Do nich należą szczególnie:

- Aktywna część pomiarowa
- Przyłącze technologiczne
- Uszczelka przyłącza technologicznego

Warunki procesu technologicznego, a w szczególności:

- Ciśnienie technologiczne
- Temperatura technologiczna
- Chemiczne właściwości medium
- Ścieranie i wpływy mechaniczne

Dopuszczalne ciśnienie technologiczne (MWP)

Dopuszczalny zakres ciśnienia technologicznego jest podany na tabliczce znamionowej jako "MWP" (Maximum Process Pressure), patrz rozdział " *Budowa*". Dane dotyczą temperatury referencyjnej +25 °C (+76 °F). MWP może trwale występować także jednostronnie.

Celem uniknięcia uszkodzenia przyrządu, dozwolone jest tylko chwilowe obustronnie działające ciśnienie kontrolne wynoszące 1,5-krotne przekroczenie MWP przy temperaturze referencyjnej. Przy tym uwzględniony jest stopień ciśnienia przyłącza technologicznego oraz przeciążalność komórki pomiarowej (patrz rozdział " *Dane techniczne*").

Ponadto straty termiczne przyłącza technologicznego - np. przy kotłernizowych separatorach membranowych - mogą ograniczyć dozwolony zakres ciśnienia technologicznego odpowiednio do obowiązujących norm.

Ochrona przed wilgocią

Przyrząd należy chronić przed wniknięciem wilgoci podejmując następujące działania:

- Zastosować odpowiedni kabel podłączeniowy (patrz rozdział " *Podłączenie do zasilania napięciem*")
- Dokręcić złączkę przelotową kabla lub łącznik wtykowy
- Przed złączką przelotową kabla lub łącznikiem wtykowym ułożyć kabel podłączeniowy tak, żeby był wprowadzony do niego od dołu

To dotyczy przede wszystkim montażu w miejscach nie chronionych przed wpływami atmosferycznymi i pomieszczeniach, w których może wystąpić wilgoć (np. w wyniku procesu czyszczenia), jak również na chłodzonych lub ogrzewanych zbiornikach.

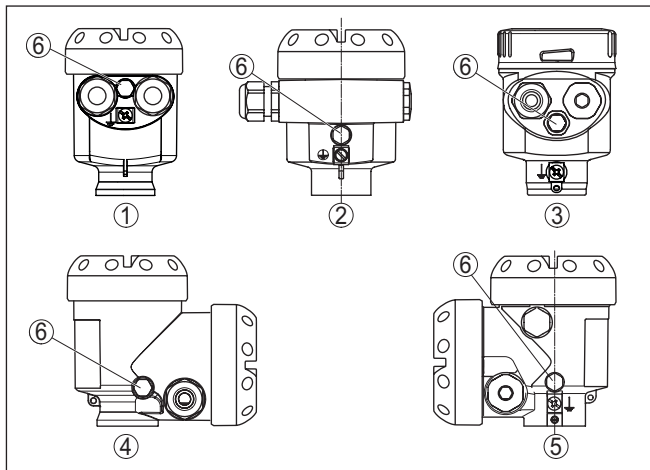
**Uwaga:**

Należy zadbać o to, żeby podczas instalowania lub konserwacji nie wniknęła wilgoć ani zanieczyszczenia do wnętrza przyrządu.

Do utrzymania stopnia ochrony przyrządu należy zapewnić, żeby w czasie eksploatacji pokrywa przyrządu była zamknięta i w razie potrzeby zabezpieczona.

Wentylacja

Wentylacja obudowy modułu elektronicznego przebiega poprzez element filtra w obrębie złączki przelotowej kabla (dławika).



Rys. 8: Pozycja elementu filtrującego w wersji Nie-Ex, wersji Ex-ia i w wersji Ex-d-ia

- 1 Jednokomorowa z tworzywa sztucznego, stali nierdzewnej (odlew precyzyjny)
- 2 Jednokomorowa z aluminium
- 3 Jednokomorowa ze stali nierdzewnej (polerowana elektrochemicznie)
- 4 Dwukomorowa z tworzywa sztucznego
- 5 Dwukomorowa z aluminium, stali nierdzewnej (odlew precyzyjny)
- 6 Element filtrujący

**Informacja:**

Podczas eksploatacji należy zwracać uwagę, żeby na filtrze nigdy nie występowały osady. Do czyszczenia nie wolno używać myjki ciśnieniowej.

Obracanie obudowy

W celu polepszenia czytelności wyświetlacza lub ułatwienia dostępu do okablowania można przekręcić obudowę modułu elektronicznego w zakresie 330°. Ogranicznik chroni przed nadmiernym przekręceniem obudowy.

W zależności od wersji wykonania i materiału obudowy konieczne jest jeszcze nieznaczne odkręcenie śruby ustalającej na szyjce obudowy. Obudowę można teraz przekręcić do wymaganej pozycji. Jak tylko wymagana pozycja zostanie osiągnięta, dokręcić znów śrubę ustalającą.

Montaż miejscu użytkowania

Zaleca się zabezpieczenie przyrządu na miejscu użytkowania przed bocznymi siłami np. wibracjami, stosując odpowiedni uchwyt nośny. To jest szczególnie istotne w przypadku przyrządów w wersji z przyłączem technologicznym z tworzywa sztucznego, np. z gwintem G $\frac{1}{2}$.

W razie występowania silnych wibracji na miejscu użytkowania należy zastosować przyrząd w wersji wykonania z obudową peryferyjną. Patrz rozdział " *Obudowa peryferyjna* ".

Granice temperatur

Wyższe temperatury technologiczne oznaczają często wysokie temperatury otoczenia. Upewnić się, że górne granice temperatury podane w rozdziale " *Dane techniczne*" nie zostaną przekroczone w otoczeniu obudowy układu elektronicznego i kabla podłączeniowego.

4.2 Wskazówki dotyczące zastosowań w atmosferze tlenowej**Zastosowania w atmosferze tlenowej**

Tlen i inne gazy mogą reagować wybuchowo w połączeniu z olejami, smarami i tworzywami sztucznymi i dlatego konieczne jest podjęcie następujących środków zaradczych:

- Wszystkie podzespoły systemu takie, jak np. przyrządy pomiarowe, muszą być poddane oczyszczeniu zgodnie z obowiązującymi zasadami lub normami.
- W przypadku zastosowań w atmosferze tlenowej nie wolno przekroczyć maksymalnych temperatur i ciśnień, ściśle określonych dla różnych materiałów uszczelki - patrz " *Dane techniczne*"

**Niebezpieczeństwo:**

Przyrządy do zastosowań w atmosferze tlenowej wolno wypakować z folii PE dopiero bezpośrednio przed montażem. Po usunięciu tej ochrony, na przyłączy technologicznym staje się widoczne oznakowanie "O $_2$ ". Należy unikać wszelkiej styczności z olejem, smarem i innymi zanieczyszczeniami. Niebezpieczeństwo wybuchu!

4.3 Powiązanie z procesem technologicznym**Zwężka pomiarowa**

Zwężki pomiarowe są elementami wbudowanymi do rurociągów, które powodują spadek ciśnienia zależny od natężenia przepływu. W oparciu o tą różnicę ciśnień mierzone jest natężenie przepływu. Typowe zwężki pomiarowe to zwężka Venturiego, kryzy pomiarowe i sondy ciśnienia spiętrzenia.

Przepisy dotyczące montażu zwężki pomiarowej zamieszczono w normie DIN EN ISO 5167 oraz w dokumentacji wydanej przez jego producenta.

Przewody miernicze spadku ciśnienia

Zwężki pomiarowe to odcinki rurociągu o małej średnicy. One służą do podłączenia przetwornika pomiarowego różnicy ciśnień w miejscu badania ciśnienia albo w zwężce pomiarowej.

Podstawowe zasady

Zwężki pomiarowe dla gazów muszą zawsze pozostawać całkowicie suche; nie mogą gromadzić się skropliny. Zwężki pomiarowe dla cieczy muszą być zawsze całkowicie napełnione i nie mogą zawierać

pęcherzyków gazu. W związku z tym, w przypadku cieczy należy zaprojektować odpowiednie odpowietrzenia, a dla gazów odpływy skroplin.

Ułożenie rur

Zwężki pomiarowe muszą być ułożone z dostatecznym, ściśle równomiernym spadkiem/wznoszeniem co najmniej 2 %, ale korzystniej nawet do 10 %.

Zalecenia dotyczące układania przewodów mierniczych spadku ciśnienia należy zasięgnąć z krajowych lub międzynarodowych norm.

Przyłącze

Przewody zwężki pomiarowej należy podłączyć do przyrządu za pomocą ogólnie dostępnych w handlu złączek śrubowych z pierścieniem wcinającym z odpowiednim gwintem.



Uwaga:

Należy przestrzegać zasad montażu podanych przez producenta i uszczelnić gwint np. taśmą PTFE.

Bloki zaworów

Bloki zaworów służą do odcięcia wstępnego przy podłączaniu przetwornika pomiarowego różnicy ciśnień do systemu technologicznego. Ponadto służą one do wyrównywania ciśnienia w komorach pomiarowych podczas regulacji.

Dostępne są 3-krotne i 5-krotne bloki zaworów (patrz rozdział "Wskazówki dotyczące montażu i podłączenia").

Zawory odpowietrzające, śruby zaślepiające

Wolne otwory podzespołu technologicznego muszą być zamknięte zaworami odpowietrzającymi lub śrubami zaślepiającymi. Wymagany moment dokręcenia - patrz rozdział "Dane techniczne".



Uwaga:

Należy stosować dostarczone części i uszczelnić gwint czterema warstwami taśmy PTFE.

4.4 Wskazówki dotyczące montażu i podłączenia

Przy podłączaniu DPT-20 do punktu pomiaru należy przestrzegać strony wysokiego/niskiego ciśnienia podzespołu technologicznego.¹⁾

Strona wysokiego ciśnienia jest oznakowana przez "H", natomiast strona niskiego ciśnienia przez "L" na podzespołe technologicznym obok kołnierzy owalnych.

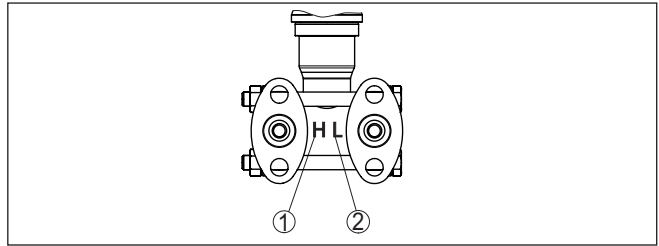


Uwaga:

Ciśnienie statyczne jest mierzona na stronie niskiego ciśnienia "L".

Przyłącze na stronie wysokiego/niskiego ciśnienia

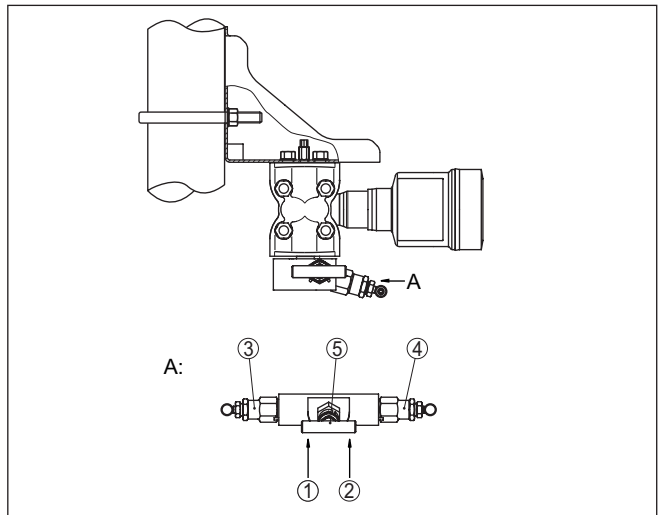
¹⁾ Ciśnienie działające przy "H" jest traktowane jako dodatnie, natomiast ciśnienie przy "L" jako ujemne przy obliczaniu różnicy ciśnień.



Rys. 9: Oznaczenie strony wysokiego/niskiego ciśnienia na zespole technologicznym

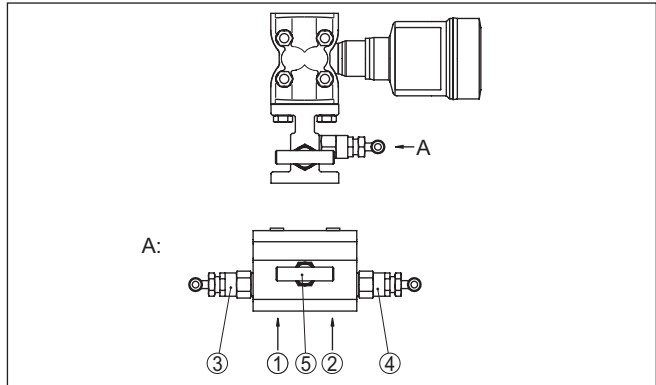
- 1 H = strona wysokiego ciśnienia
- 2 L = strona niskiego ciśnienia

Blok 3-zaworowy



Rys. 10: Przyłącze bloku 3-zaworowego

- 1 Przyłącze technologiczne
- 2 Przyłącze technologiczne
- 3 Zawór wlotowy
- 4 Zawór wlotowy
- 5 Zawór wyrównawczy

Blok 3-zaworowy, z kołnierzami po obu stronach

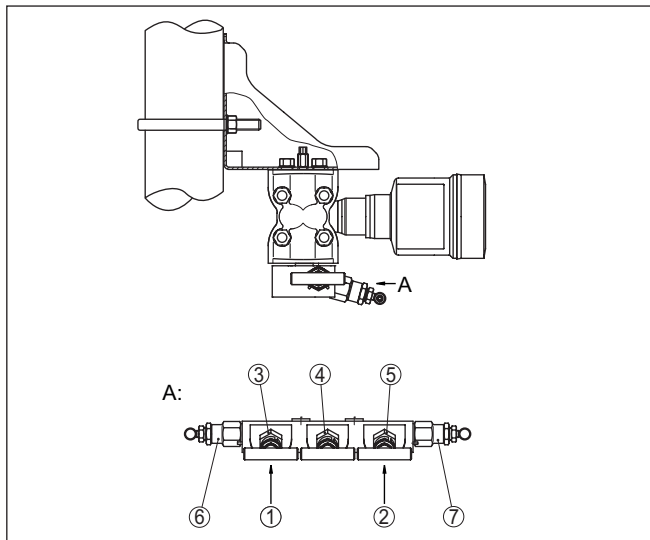
Rys. 11: Przyłącze bloku 3-zaworowego z kołnierzami po obu stronach

- 1 Przyłącze technologiczne
- 2 Przyłącze technologiczne
- 3 Zawór wlotowy
- 4 Zawór wlotowy
- 5 Zawór wyrównawczy

**Uwaga:**

W przypadku bloków zaworów mocowanych na kołnierzach po obu stronach nie jest potrzebny kątownik montażowy. Strona technologiczna bloku zaworów jest mocowana bezpośrednio na zwężce pomiarowej, np. na kryzie.

Blok 5-zaworowy



Rys. 12: Przyłącze bloku 5-zaworowego

- 1 Przyłącze technologiczne
- 2 Przyłącze technologiczne
- 3 Zawór wlotowy
- 4 Zawór wyrównawczy
- 5 Zawór wlotowy
- 6 Zawór do kontroli / odpowietrzenia
- 7 Zawór do kontroli / odpowietrzenia

4.5 Rozmieszczenie miejsc pomiaru

4.5.1 Przegląd

Poniższe akapity przedstawiają standardowe układy pomiarowe:

- Poziom napełnienia
- Natężenie przepływu
- Różnica ciśnień
- Poziom granicy faz
- Gęstość

W zależności od przypadku zastosowania mogą wystąpić także inne układy.



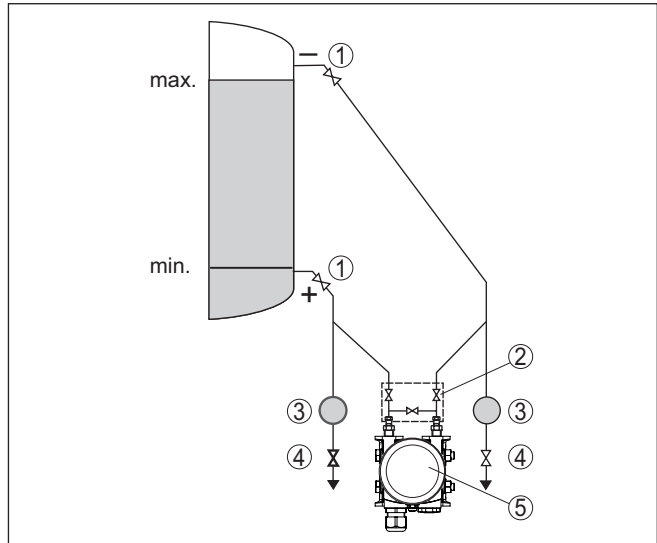
Uwaga:

Przewody zwężki pomiarowej są częściowo przedstawione w poziomym układzie i z ostrymi kątami w celu uproszczenia ilustracji. Przy układaniu przewodów należy przestrzegać wskazówek zawartych w rozdziale "Montaż, Podłączenie do procesu technologicznego", jak również Hook Ups w dokumentacji dodatkowej "Akcesoria montażowe do urządzeń pomiarowych".

W zamkniętym zbiorniku z przewodami mierniczymi spadku ciśnienia

4.5.2 Poziom napętnienia

- Przyrząd zamontować poniżej dolnego przyłącza pomiarowego, żeby przewody miernicze spadku ciśnienia zawsze były napełnione cieczą
- Stronę niskiego ciśnienia zawsze podłączać powyżej maksymalnego poziomu napętnienia
- W przypadku pomiarów w mediach z cząsteczkami stałymi, jak np. zanieczyszczone cieczce, zaleca się zainstalowanie odstożników i zaworów spustowych, żeby wyłapać i usunąć cząsteczki tworzące osady.

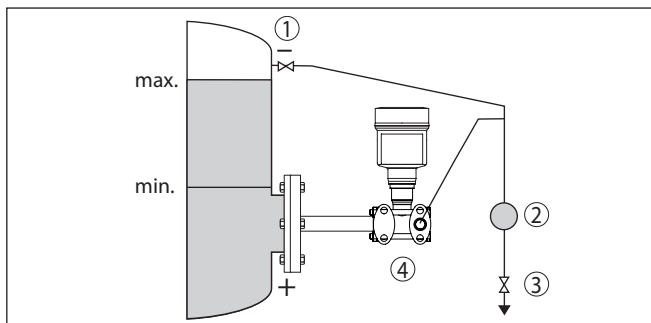


Rys. 13: Układ pomiarowy do pomiaru poziomu napętnienia w zamkniętych zbiornikach

- 1 Zawory odcinające
- 2 Blok 3-zaworowy
- 3 Odstożnik
- 4 Zawory spustowe
- 5 DPT-20

W zamkniętym zbiorniku z jednostronnym separatorem membranowym

- Przyrząd zamontować bezpośrednio na zbiorniku
- Stronę niskiego ciśnienia zawsze podłączać powyżej maksymalnego poziomu napętnienia
- W przypadku pomiarów w mediach z cząsteczkami stałymi, jak np. zanieczyszczone cieczce, zaleca się zainstalowanie odstożników i zaworów spustowych, żeby wyłapać i usunąć cząsteczki tworzące osady.



Rys. 14: Układ pomiarowy do pomiaru poziomu napełnienia w zamkniętych zbiornikach

- 1 Zawór odcinający
- 2 Odstojnik
- 3 Zawór spustowy
- 4 DPT-20

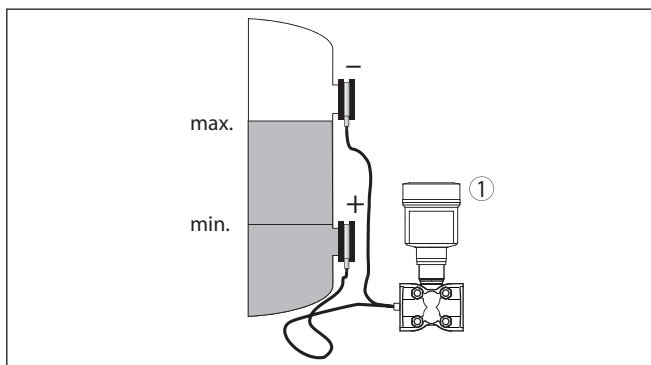
W zamkniętym zbiorniku z obustronnym separatorem membranowym

- Przyrząd zamontować poniżej dolnego separatora membranowego
- Temperatura otoczenia dla obu kapilar powinna być taka sama



Informacja:

Pomiar poziomu napełnienia jest zapewniony tylko między górną krawędzią dolnego a dolną krawędzią górnego separatora membranowego.



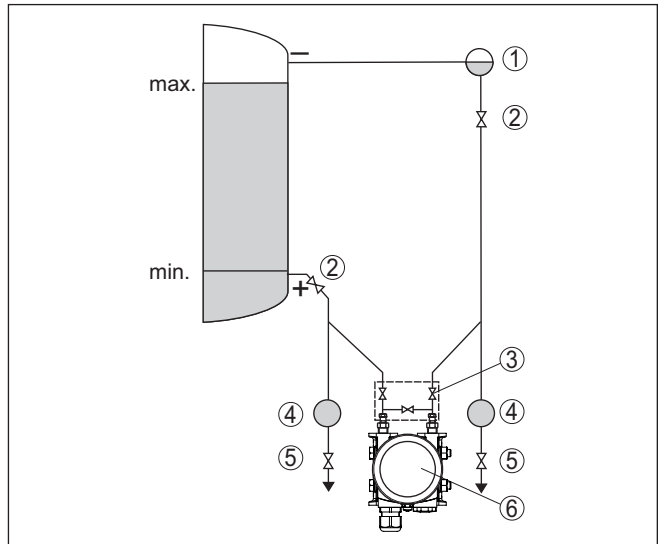
Rys. 15: Układ pomiarowy do pomiaru poziomu napełnienia w zamkniętych zbiornikach

- 1 DPT-20

W zamkniętych zbiornikach z parą nad powierzchnią cieczy z przewodem mierniczym spadku ciśnienia

- Przyrząd zamontować poniżej dolnego przyłącza pomiarowego, żeby przewody miernicze spadku ciśnienia zawsze były napełnione cieczą
- Stronę niskiego ciśnienia zawsze podłączać powyżej maksymalnego poziomu napełnienia
- Pojemnik na skropliny zapewnia stałe ciśnienie na stronie niskiego ciśnienia

- W przypadku pomiarów w mediach z cząsteczkami stałymi, jak np. zanieczyszczone ciecze, zaleca się zainstalowanie odstożników i zaworów spustowych, żeby wyłapać i usunąć cząsteczki tworzące osady.

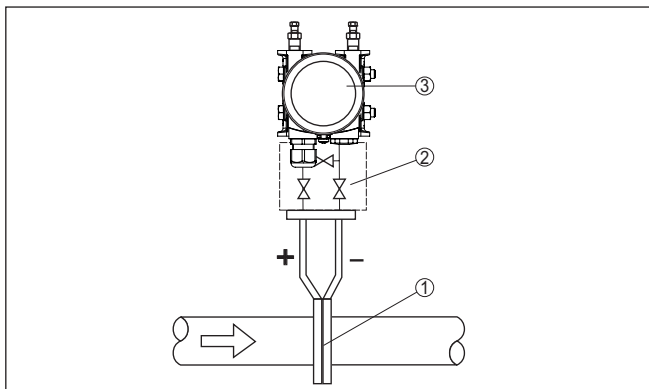


Rys. 16: Układ pomiarowy do pomiaru poziomu napelnienia w zamkniętym zbiorniku z parą nad powierzchnią cieczy

- 1 Pojemnik na skropliny
- 2 Zawory odcinające
- 3 Blok 3-zaworowy
- 4 Odstożnik
- 5 Zawory spustowe
- 6 DPT-20

4.5.3 Natężenie przepływu

W gazach

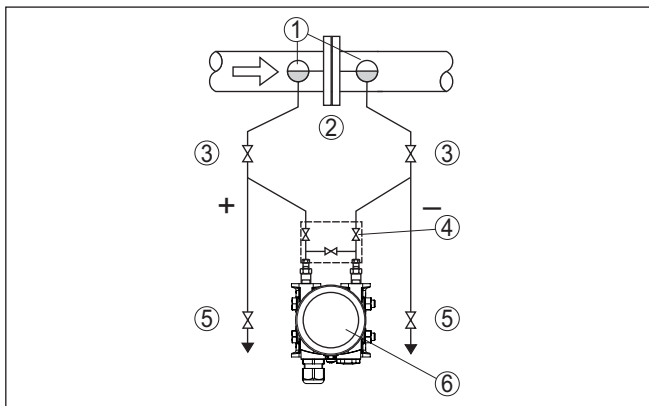


Rys. 17: Układ pomiarowy natężenia przepływu gazów, podłączenie przez blok 3-zaworowy z kołnierzami po obu stronach

- 1 Kryza lub sonda ciśnienia spiętrzania
- 2 Blok 3-zaworowy, z kołnierzami po obu stronach
- 3 DPT-20

W parach

- Przyrząd należy zamontować pod miejscem pomiaru
- Pojemniki na skropliny zamontować na tej samej wysokości co króćce pobierania i w jednakowym odstępnie od przyrządu
- Przed przystąpieniem do rozruchu napełnić przewody miernicze spadku ciśnienia aż do wysokości pojemników na skropliny

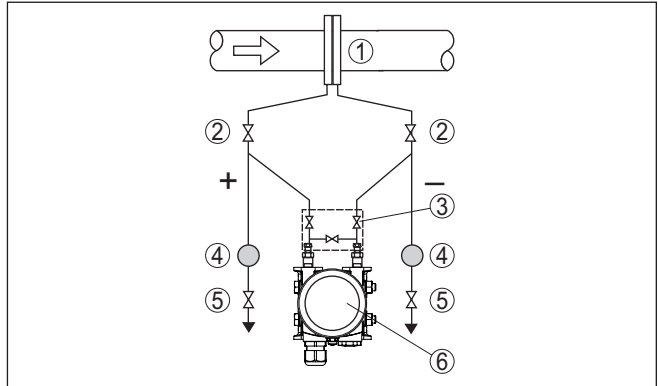


Rys. 18: Układ pomiarowy do pomiaru natężenia przepływu pary

- 1 Pojemniki na skropliny
- 2 Kryza lub sonda ciśnienia spiętrzania
- 3 Zawory odcinające
- 4 Blok 3-zaworowy
- 5 Zawory spustowe lub wydmuchowe
- 6 DPT-20

W przypadku cieczy

- Przyrząd zamontować poniżej miejsca pomiaru, żeby przewody miernicze spadku ciśnienia zawsze były napełnione cieczą, a pęcherzyki gazu mogły uchodzić znów do przewodu technologicznego
- W przypadku pomiarów w mediach z cząsteczkami stałymi, jak np. zanieczyszczone ciecze, zaleca się zainstalowanie odstożników i zaworów spustowych, żeby wyłapać i usunąć cząsteczki tworzące osady.
- Przed przystąpieniem do rozruchu napełnić przewody miernicze spadku ciśnienia aż do wysokości pojemników na skropliny

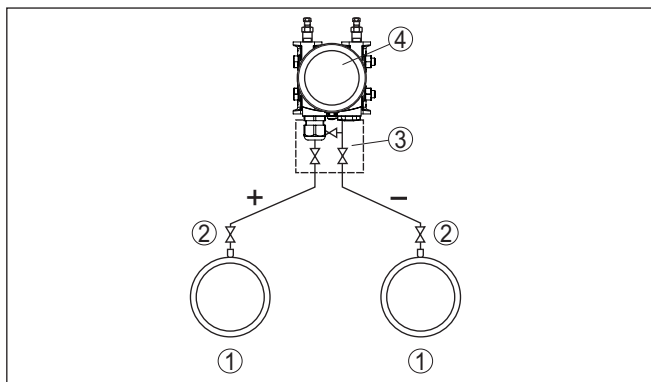


Rys. 19: Układ pomiarowy do pomiaru natężenia przepływu cieczy

- 1 Kryza lub sonda ciśnienia spiętrzenia
- 2 Zawory odcinające
- 3 Blok 3-zaworowy
- 4 Odstożnik
- 5 Zawory spustowe
- 6 DPT-20

4.5.4 Różnica ciśnień**W gazach i parach**

- Przyrząd zamontować powyżej miejsca pomiaru, żeby skropliny odpływały do przewodu technologicznego.

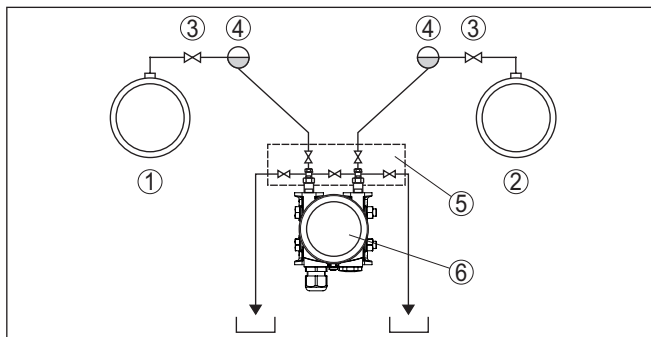


Rys. 20: Układ pomiarowy do pomiaru różnicy ciśnień pomiędzy dwoma rurociągami do transportu gazu i pary

- 1 Rurociągi
- 2 Zawory odcinające
- 3 Blok 3-zaworowy
- 4 DPT-20

W instalacjach parowych i skraplaczach

- Przyrząd zamontować poniżej miejsca pomiaru, żeby w przewodach mierniczych spadku ciśnienia mogły się tworzyć zapasy skroplin.



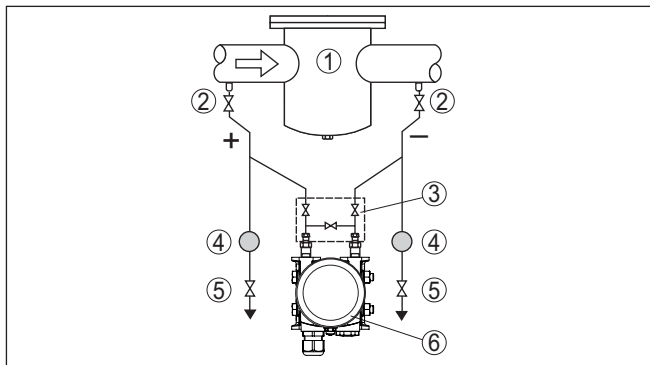
Rys. 21: Układ pomiarowy do pomiaru różnicy ciśnień pomiędzy rurociągiem pary a rurociągiem skroplin

- 1 Rurociąg pary
- 2 Rurociąg skroplin
- 3 Zawory odcinające
- 4 Pojemniki na skropliny
- 5 Blok 5-zaworowy
- 6 DPT-20

W przypadku cieczy

- Przyrząd zamontować poniżej miejsca pomiaru, żeby przewody miernicze spadku ciśnienia zawsze były napełnione cieczą, a pęcherzyki gazu mogły uchodzić znów do przewodu technologicznego
- W przypadku pomiarów w mediach z cząsteczkami stałymi, jak np. zanieczyszczone cieczce, zaleca się zainstalowanie odstożników i

zaworów spustowych, żeby wylać i usunąć cząsteczki tworzące osady.

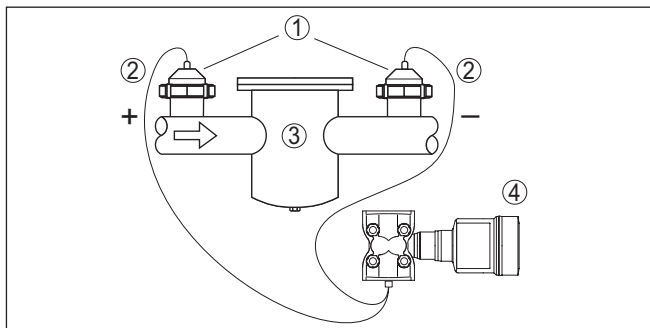


Rys. 22: Układ pomiarowy do pomiaru różnicy ciśnień cieczy

- 1 np. filtr
- 2 Zawory odcinające
- 3 Blok 3-zaworowy
- 4 Odstojnik
- 5 Zawory spustowe
- 6 DPT-20

Przy zastosowaniu systemów separatorów membranowych we wszystkich mediach

- Separator membranowy z kapilarami zamontować na górze lub z boku na rurociągu
- Przy zastosowaniu do podciśnienia: DPT-20 zamontować poniżej miejsca pomiaru
- Temperatura otoczenia dla obu kapilar powinna być taka sama



Rys. 23: Układ pomiarowy do pomiaru różnicy ciśnień gazów, pary i cieczy

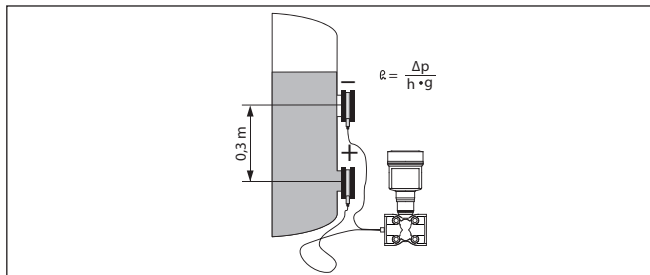
- 1 Separator membranowy ze złączką śrubową do rur
- 2 Kapilara
- 3 Np. filtr
- 4 DPT-20

4.5.5 Gęstość

Pomiar gęstości

- Przyrząd zamontować poniżej dolnego separatora membranowego

- W celu osiągnięcia wysokiej dokładności pomiaru należy możliwie daleko rozstawić punkty pomiaru
- Temperatura otoczenia dla obu kapilar powinna być taka sama



Rys. 24: Układ pomiarowy do pomiaru gęstości cieczy

Pomiar gęstości cieczy jest możliwy tylko przy poziomym napełnieniu powyżej górnego punktu pomiarowego. Gdy poziom napełnienia spadnie poniżej górnego punktu pomiarowego, to system działa dalej z ostatnią zmierzoną gęstością.

Pomiar gęstości cieczy działa zarówno w otwartych, jak i zamkniętych zbiornikach. Przy tym należy uwzględnić, że małe zmiany gęstości powodują też tylko małe zmiany mierzonej różnicy ciśnień.

Przykład

Odstęp między punktami pomiarowymi 0,3 m, min. gęstość 1000 kg/m³, max. gęstość 1200 kg/m³

Przeprowadzenie kompensacji min. dla różnicy ciśnień zmierzonej przy gęstości 1,0:

$$\begin{aligned}\Delta p &= \rho \cdot g \cdot h \\ &= 1000 \text{ kg/m}^3 \cdot 9,81 \text{ m/s}^2 \cdot 0,3 \text{ m} \\ &= 2943 \text{ Pa} = 29,43 \text{ mbar}\end{aligned}$$

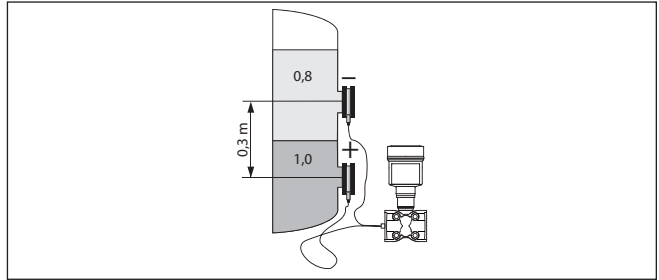
Przeprowadzenie kompensacji max. dla różnicy ciśnień zmierzonej przy gęstości 1,2:

$$\begin{aligned}\Delta p &= \rho \cdot g \cdot h \\ &= 1200 \text{ kg/m}^3 \cdot 9,81 \text{ m/s}^2 \cdot 0,3 \text{ m} \\ &= 3531 \text{ Pa} = 35,31 \text{ mbar}\end{aligned}$$

4.5.6 Poziom granicy faz

Pomiar poziomu granicy faz

- Przyrząd zamontować poniżej dolnego separatora membranowego
- Temperatura otoczenia dla obu kapilar powinna być taka sama



Rys. 25: Układ pomiarowy do pomiaru poziomu granicy faz

Pomiar poziomu granicy faz jest możliwy tylko w warunkach stałej gęstości mediów oraz lokalizacji poziomu granicy faz między obydwoma punktami pomiarowymi. Całkowity poziom napętnienia musi znajdować się powyżej górnego punktu pomiarowego.

Pomiar gęstości cieczy działa zarówno w otwartych, jak i zamkniętych zbiornikach.

Przykład

Odstęp między punktami pomiarowymi 0,3 m, min. gęstość 800 kg/m³, max. gęstość 1000 kg/m³

Przeprowadzić kompensację min. dla różnicy ciśnień, przy wysokości poziomu granicy faz znajdującej się przy dolnym punkcie pomiarowym:

$$\begin{aligned}\Delta p &= \rho \cdot g \cdot h \\ &= 800 \text{ kg/m}^3 \cdot 9,81 \text{ m/s} \cdot 0,3 \text{ m} \\ &= 2354 \text{ Pa} = 23,54 \text{ mbar}\end{aligned}$$

Przeprowadzić kompensację max. dla różnicy ciśnień, przy wysokości poziomu granicy faz znajdującej się przy górnym punkcie pomiarowym:

$$\begin{aligned}\Delta p &= \rho \cdot g \cdot h \\ &= 1000 \text{ kg/m}^3 \cdot 9,81 \text{ m/s} \cdot 0,3 \text{ m} \\ &= 2943 \text{ Pa} = 29,43 \text{ mbar}\end{aligned}$$

5 Podłączenie do zasilania napięciem

5.1 Przygotowanie przyłącza

Przepisy bezpieczeństwa i higieny pracy

Generalnie przestrzegać następujących przepisów bezpieczeństwa pracy:

- Wykonanie przyłącza elektrycznego jest dozwolone tylko wykwalifikowanym specjalistom, upoważnionym przez kierownictwo zakładu
- W razie możliwości wystąpienia nadmiernego napięcia zainstalować zabezpieczenie przepięciowe



Ostrzeżenie:

Podłączyć lub odłączyć zaciski tylko przy wyłączonym napięciu.

Zasilanie napięciem

Zasilanie napięciem i sygnał prądowy przekazywane są tym samym dwużyłowym kablem podłączeniowym. Napięcie robocze może się różnić w zależności od wersji wykonania przyrządu.

Dane zasilania napięciem zamieszczono w rozdziale "Dane techniczne".

Zapewnić skuteczną separację obwodu zasilania od obwodów sieci prądowych według normy DIN EN 61140 VDE 0140-1.

Przyrząd należy zasilac poprzez obwód prądowy z ogranicznikiem mocy IEC 61010-1, np. zasilacz sieciowy zgodny z Class 2.

Uwzględnić następujące dodatkowe wpływy napięcia roboczego:

- Napięcie wyjściowe zasilacza może być niższe pod wpływem obciążenia znamionowego (np. przy prądzie sondy rzędu 20,5 mA lub 22 mA przy komunikacji o usterce)
- Wpływ innych przyrządów w obwodzie prądowym (patrz wartości obciążenia wtórnego w rozdziale "Dane techniczne")

Kabel podłączeniowy

Przyrząd należy podłączyć kablem dwużyłowym bez ekranowania, ogólnie dostępnym w handlu. Kabel ekranowany należy zastosować wtedy, gdy występują interferencje elektromagnetyczne przekraczające wartości kontrolne według normy EN 61326-1 dla obiektów przemysłowych.

Zastosować kabel o przekroju okrągłym do przyrządów z obudową i złączką przelotową kabla. Zastosować złączkę przelotową kabla pasującą do średnicy zewnętrznej kabla, żeby zapewnić niezbędną szczelność przelotu (stopień ochrony IP).

W trybie pracy HART-Multidrop zaleca się generalne stosowanie ekranowanego kabla.

Złączki przelotowe kabli (dławiki)

Gwint metryczny

Obudowy przetworników pomiarowych z gwintem metrycznym posiadają fabrycznie wkręcone złączki przelotowe kabli. One są zamknięte zatyczkami z tworzywa sztucznego jako zabezpieczenie transportowe.



Uwaga:

Przed przystąpieniem do podłączenia do instalacji elektrycznej należy usunąć te zatyczki.

Gwint NPT

W przypadku obudów przyrządów z samouszczelniającym gwintem NPT nie można fabrycznie wkręcać przelotów kablowych. W związku z tym, otwarte otwory wlotów kabli są zamknięte czerwonymi kołpakami chroniącymi przed pyłem, stanowiącymi zabezpieczenie transportowe.



Uwaga:

Przed rozruchem należy wymienić te kołpaki ochronne na złączki przelotowe kabla z certyfikatem albo zamknąć odpowiednią zaślepką.

W przypadku obudowy z tworzywa sztucznego, do wkładki gwintowanej należy wkręcić bez smaru złączkę przelotową kabla NPT lub rurę osłonową.

Maksymalny moment dokręcenia dla wszystkich rodzajów obudów - patrz rozdział " *Dane techniczne*".

Ekranowanie kabla i uziemienie

Jeżeli konieczny jest ekranowany kabel, to zaleca się obydwie końce ekranowania kabla podłączyć do potencjału uziemienia. W sondzie ekranowanie kabla musi być podłączone bezpośrednio do wewnętrznego zacisku uziemienia. Zewnętrzny zacisk uziemienia przy obudowie musi być połączony z potencjałem uziemienia w sposób zapewniający niską impedancję.



W przypadku urządzeń w obszarze zagrożenia wybuchem (Ex) uziemienie należy wykonać zgodnie z obowiązującymi przepisami.

W przypadku instalacji galwanicznych, jak również zbiorników z katodową ochroną antykorozyjną należy uwzględnić występujące znaczne różnice potencjału. To może być przyczyną niedopuszczalnie wysokiego prądu w ekranowaniu, powstałego z powodu obustronnego podłączenia do uziemienia.



Uwaga:

Metalowe części przyrządu (przyłącze technologiczne, czujnik mierzonej wartości, rura osłonowa itp.) są połączone w sposób przewodzący z wewnętrznym i zewnętrznym zaciskiem uziemienia na obudowie. To połączenie występuje w postaci bezpośrednio metalicznej albo przy przyrządach z peryferyjnym układem elektronicznym poprzez ekranowanie specjalnego przewodu połączeniowego.

Dane dotyczące połączeń potencjału wewnątrz przyrządu zamieszczono w rozdziale " *Dane techniczne*".

5.2 Podłączenie

Rozwiązania techniczne podłączenia

Do podłączenia zasilania napięciem i wyjścia sygnału służą zaciski sprężyste znajdujące się w obudowie.

Połączenie z modułem wyświetlającym i obsługowym albo adapterem złącza standardowego następuje poprzez końki stykowe w obudowie.

**Informacja:**

Blok zacisków jest mocowany wtykowo i można go odłączyć od układu elektronicznego. W tym celu blok zacisków podważyć małym wkrętakiem i wyjąć go. Przy ponownym nałożeniu musi on ulec słyszalnemu zatrzaśnięciu.

Czynności przy podłączeniu

Przyjąć następujący tok postępowania:

1. Odkręcić pokrywę obudowy
2. Ewentualnie występujący moduł wyświetlający i obsługowy wyciągnąć wykonując lekki obrót w lewo
3. Odkręcić nakrętkę łączącą przy złączce przelotowej kabla i wyjąć zaślepkę
4. Usunąć koszulkę kabla ok. 10 cm (4 in), usunąć izolację z żył ok. 1 cm (0.4 in)
5. Kabel wsunąć przez złączkę przelotową kabla do przetwornika pomiarowego



Rys. 26: Czynności przy podłączeniu 5 i 6 - obudowa jednokomorowa

6. Końcówki żył podłączyć do zacisków zgodnie ze schematem przyłączy

**Informacja:**

Sztywne oraz podatne żyły z końcówkami tulejkowymi należy włożyć bezpośrednio do otworów zacisków. W przypadku podatnych żył bez końcówek tulejkowych należy małym wkrętakiem z góry nacisnąć zacisk, otwór zacisku zostanie wtedy odsłonięty. Po zwolnieniu nacisku wkrętakiem następuje zamknięcie zacisków.

7. Sprawdzić prawidłowe osadzenie przewodów w zaciskach przez lekkie pociągnięcie
8. Ekranowanie podłączyć do wewnętrznego zacisku uziemienia, natomiast zewnętrzny zacisk uziemienia połączyć z wyrównaniem potencjału.

9. Mocno dokręcić nakrętkę łączącą na złączce przelotowej kabla. Pierścień uszczelniający musi zacisnąć się całkowicie wokół kabla.
 10. Ewentualnie nałożyć znów występujący moduł wyświetlający i obsługowy
 11. Przykręcić pokrywę obudowy
- Przyłącze elektryczne jest tym samym wykonane.

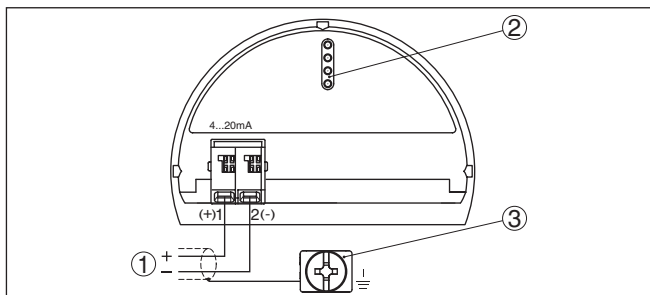
5.3 Schematy przyłączy

5.3.1 Obudowa jednokomorowa



Poniższy rysunek przedstawia wersje wykonania Nie-Ex, Ex-ia oraz Ex-d.

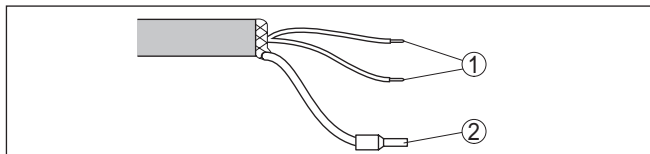
Komora układu elektronicznego i przyłączy



Rys. 27: Komora układu elektronicznego i przyłączy - obudowa jednokomorowa

- 1 Zasilanie napięciem, wyjście sygnałowe
- 2 Dla modułu wyświetlającego i obsługowego albo adaptera interfejsu
- 3 Zacisk uzimienia do podłączenia ekranowania kabla

Konfiguracja żył kabla podłączeniowego

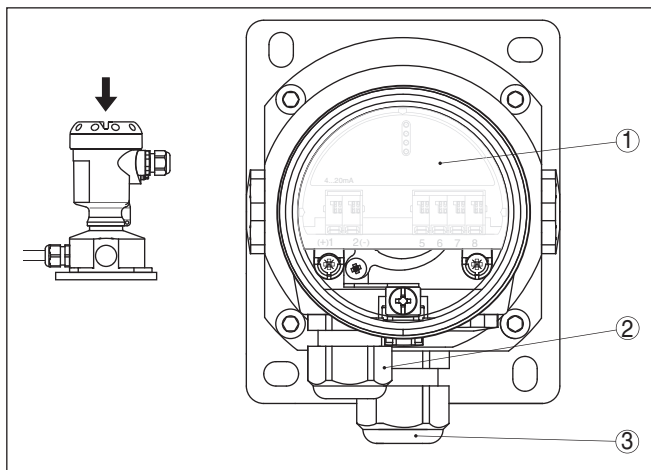


Rys. 28: Konfiguracja żył kabla trwale umocowanego do przyrządu

- 1 Brązowy (+) i niebieski (-) do zasilania napięciem lub do układu analizującego dane
- 2 Ekranowanie

5.3.3 Obudowa peryferyjna w wersji wykonania IP68 (25 bar)

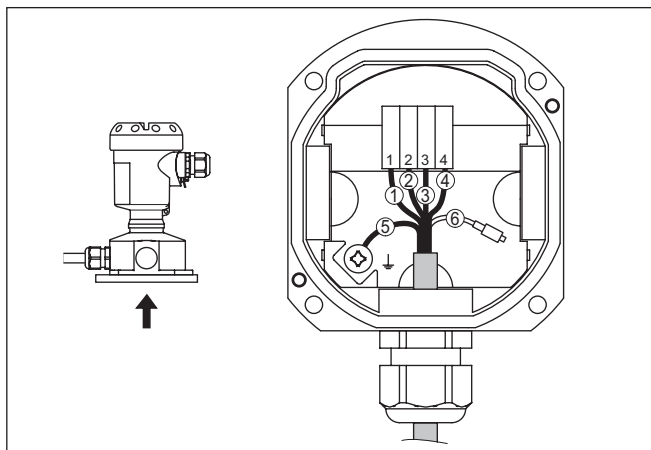
Komora układu elektronicznego i przyłączy do zasilania



Rys. 29: Komora układu elektronicznego i przyłączy

- 1 Moduł elektroniczny
- 2 Złączka przelotowa kabla do zasilania napięciem
- 3 Złączka przelotowa dla kabla podłączeniowego czujnika mierzonej wartości

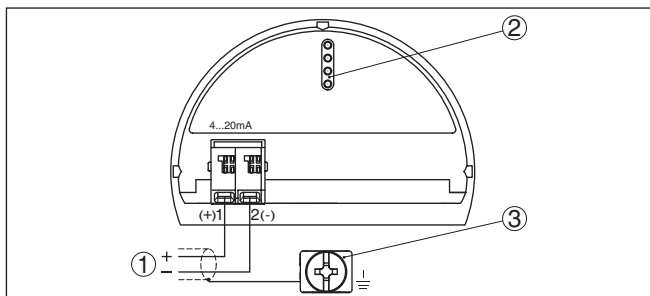
Komora zacisków w cokole obudowy



Rys. 30: Przyłącze zespołu technologicznego w cokole obudowy

- 1 Żółta
- 2 Biała
- 3 Czerwona
- 4 Czarna
- 5 Ekranowanie
- 6 Kapilara do wyrównania ciśnienia

Komora układu elektronicznego i przyłączy



Rys. 31: Komora układu elektronicznego i przyłączy - obudowa jednokomorowa

- 1 Zasilanie napięciem, wyjście sygnałowe
- 2 Dla modułu wyświetlającego i obsługowego albo adaptera interfejsu
- 3 Zacisk uziemienia do podłączenia ekranowania kabla

5.4 Faza włączenia

Po podłączeniu przyrządu do zasilania napięciem lub po przywróceniu napięcia przeprowadzany jest samotest przyrządu:

- Wewnętrzne sprawdzenie układu elektronicznego
- Wyświetlenie komunikatu o statusie na wyświetlaczu lub PC
- Sygnał wyjściowy przełącza na nastawiony prąd zakłócenia

Potem aktualna wartość zmierzona jest podawana na przewód sygnałowy. Ta wartość uwzględnia już przeprowadzone ustawienia, np. kompensację fabryczną.

6 Rozruch sondy z użyciem modułu wyświetlającego i obsługowego

6.1 Zakładanie modułu wyświetlającego i obsługowego

Moduł wyświetlający i obsługowy można w każdej chwili włożyć do sondy i potem znów wyjąć. Przy tym do wyboru są cztery pozycje przekręcone co 90°. Przerwanie zasilania napięciem na czas tej czynności nie jest konieczne.

Przyjąc następujący tok postępowania:

1. Odkręcić pokrywę obudowy
2. Moduł wyświetlający i obsługowy ustawić na układzie elektronicznym w wymaganym położeniu i przekręcić w prawo, aż do zatrzaśnięcia zaczepu
3. Mocno przykręcić pokrywę obudowy z wziernikiem

Wymontowanie przebiega w chronologicznie odwrotnej kolejności.

Moduł wyświetlający i obsługowy jest zasilany przez przetwornik pomiarowy, wykonanie dodatkowych przyłączy nie jest potrzebne.



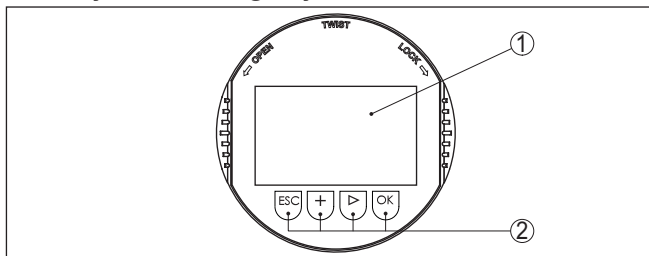
Rys. 32: Wkładanie modułu wyświetlającego i obsługowego do komory układu elektronicznego w obudowie jednokomorowej



Uwaga:

Jeżeli przyrząd ma być później wyposażony w moduł wyświetlający i obsługowy do ciągłego wyświetlania wartości mierzonych, to potrzebna jest podwyższona pokrywa z wziernikiem.

6.2 System obsługowy



Rys. 33: Elementy obsługowe i wskaźniki

- 1 Wyświetlacz LC
- 2 Przyciski obsługowe

Funkcje przycisków

- Klawisz **[OK]**:
 - Otwieranie przeglądu menu
 - Potwierdzenie wyboru menu
 - Edytowanie parametrów
 - Zapisanie wartości
- Klawisz **[->]**:
 - Zmiana prezentacji wartości mierzonej
 - Wybór wpisu z listy
 - Wybór opcji menu
 - Wybór pozycji edytowania
- Klawisz **[+]**:
 - Zmiana wartości parametru
- Klawisz **[ESC]**:
 - Anulowanie wpisu
 - Przełączenie do menu nadrzędnego

System obsługowy

Przyrząd jest obsługiwany poprzez cztery klawisze modułu wyświetlającego i obsługowego. Na wyświetlaczu LC pokazywane są pojedyncze opcje menu. Funkcje pojedynczych klawiszy zamieszczono w poprzedzającym opisie.

Funkcje czasowe

Jednokrotne naciśnięcie klawiszy **[+]** i **[->]** zmienia edytowaną wartość albo przesuwają kursor o jedno miejsce. Naciskanie dłużej niż 1 s powoduje ciągłe narastanie zmian.

Równoczesne naciskanie klawiszy **[OK]** i **[ESC]** dłużej niż 5 s powoduje powrót do menu głównego. Przy tym następuje przełączenie języka menu na angielski " *Englisch*".

Okolo 60 minut po ostatnim naciśnięciu klawisza następuje automatyczne przełączenie powrotne do wyświetlania wartości mierzonych. Przy tym kasowane są wartości, które nie zostały jeszcze potwierdzone z **[OK]**.

Wyświetlacz wartości pomiarowych

6.3 Wyświetlacz wartości pomiarowych

Klawisz **[->]** służy do przełączania pomiędzy trzema różnymi sposobami wyświetlania.

Pierwszy sposób polega na pokazywaniu wybranej wartości mierzonej dużymi cyframi.

Drugi sposób polega na pokazywaniu wybranej wartości mierzonej i odpowiedniego wykresu słupkowego (bargraf).

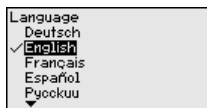
Trzeci sposób polega na pokazywaniu wybranej wartości mierzonej oraz drugiej wybranej wartości, np. temperatury.



W czasie rozruchu wstępnego przyrządu klawiszem **"OK"** przełączyc do menu wyboru języka **"Język"**.

Wybór języka

Ta opcja menu służy do wybierania języka menu do wprowadzania parametrów.



Klawiszem **[->]** wybierz odpowiedni język menu, potwierdź z **"OK"** dokonany wybór i przejdź do menu głównego.

Późniejsza zmiana dokonanego wyboru jest zawsze możliwa w opcji menu **"Rozruch - wyświetlacz, język menu"**.

6.4 Wprowadzanie parametrów - rozruch z ustawieniami podstawowym

W celu szybkiego i łatwego dopasowania do realizacji zadań pomiarowych należy wybrać w oknie startowym opcję menu **"Rozruch z ustawieniami podstawowym"**.



Wybrać poszczególne etapy przyciskiem **[->]**.

Po zakończeniu ostatniego etapu wyświetlany jest komunikat **"Szybki rozruch z ustawieniami podstawowymi pomyślnie zakończony"**.

Powrót do wyświetlania wartości mierzonej następuje przyciskami **[->]** lub **[ESC]** albo automatycznie po upływie 3 s.



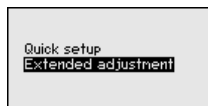
Uwaga:

Opis poszczególnych etapów zamieszczono w skróconej instrukcji obsługi sondy.

"Rozszerzona obsługa" jest przedstawiona w następnym akapicie.

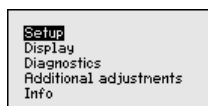
6.5 Wprowadzanie parametrów - zaawansowania obsługi

W przypadku trudnych technicznie miejsc pomiaru można dokonać dalszych ustawień w opcji "Zaawansowania obsługi".



Menu główne

Menu główne jest podzielone na pięć zakresów z następującymi funkcjami:



Rozruch: Ustawienia np. nazwa miejsca pomiaru, rodzaj zastosowania, jednostki miary, korekcja położenia, kompensacja, wyjście sygnału, zablokowanie/udostępnienie obsługi

Wyświetlacz: Ustawienia dotyczące np. języka obsługi, wyświetlania wartości mierzonej, podświetlenia

Diagnoza: Informacje dotyczące np. statusu przyrządu, wskaźnika wartości szczytowych, symulacji

Dalsze ustawienia: data/czas, Reset, funkcja kopiowania

Info: nazwa przyrządu, wersja sprzętu i oprogramowania, data kalibrowania fabrycznego, charakterystyka przyrządu



Uwaga:

Do optymalnego przygotowania pomiaru należy przejść po kolei poszczególne opcje podmenu w opcji menu głównego "Rozruch" i wprowadzić prawidłowe parametry. Przy tym przestrzegać podanej kolejności postępowania.

Opcje podmenu są niżej opisane.

6.5.1 Rozruch

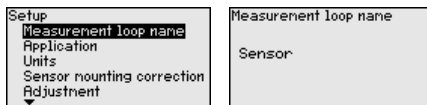
Nazwa miejsca pomiaru

W opcji menu "Sonda TAG" jest edytowane 12-miejscowe oznaczenie miejsca pomiaru.

W ten sposób sondzie jest przydzielane jednoznaczne oznaczenie, przykładowo nazwa miejsca pomiaru lub oznaczenie zbiornika albo produktu. W cyfrowych systemach i w dokumentacji technicznej dużych instalacji przemysłowych musi być przydzielane jednokrotne oznaczenie do dokładnej identyfikacji poszczególnych miejsc pomiaru.

Zasób znaków obejmuje:

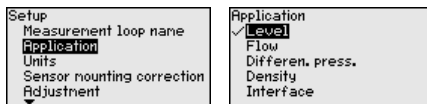
- Litery od A ... Z
- Cyfry od 0 ... 9
- Znaki specjalne +, -, /, -



Zastosowanie

DPT-20 jest przeznaczony do pomiaru natężenia przepływu, różnicy ciśnień, gęstości i pomiaru poziomu granicy faz. Ustawieniem fabrycznym jest pomiar różnicy ciśnień. Przełączanie następuje w tym menu obsługowym.

W zależności od wybranego rodzaju zastosowania, w stosunku do kolejnych czynności obsługowych mają ważne znaczenie różne podrozdziały. W nich opisano poszczególne czynności obsługowe.

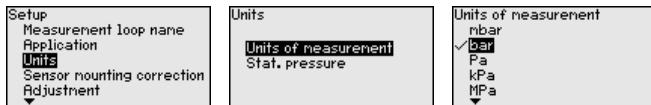


Wpisać wymagane parametry za pomocą odpowiednich klawiszy, wprowadzić wpisy do pamięci z [OK] i przejść z [ESC] i [->] do następnego menu.

Jednostki miary

Jednostka kompensacji:

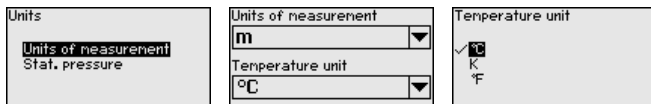
W tej opcji menu są ustalane jednostki miary kompensacji przyrządu. Dokonany wybór określa wyświetlaną jednostkę miary w opcjach menu "Kompensacja min. (zero)" und "Kompensacja max. (zakres)".



Jeżeli poziom napełnienia ma być kompensowany w jednostce wysokości poziomu, to potem konieczny jest dodatkowy wpis gęstości medium.

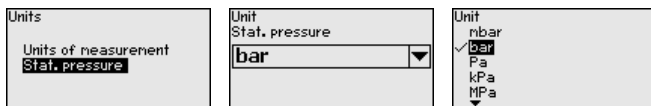
Jednostka temperatury:

Dodatkowo ustalana jest jednostka temperatury. Dokonany wybór określa wyświetlane jednostki w opcjach menu "Wskaźnik wartości szczytowych temperatury" i "w zmiennych cyfrowego sygnału wyjściowego".



Jednostka ciśnienia statycznego:

Dodatkowo określana jest jednostka ciśnienia statycznego.



Wpisać wymagane parametry za pomocą odpowiednich klawiszy, wprowadzić wpisy do pamięci z [OK] i przejść z [ESC] i [->] do następnjej opcji menu.

Korekcja położenia

Położenie montażowe przyrządu może być przyczyną przesunięcia wartości mierzonej (Offset). Korekcja położenia kompensuje ten Offset. Przy tym aktualna wartość mierzona może zostać automatycznie przejęta.

DPT-20 posiada dwa oddzielne układy czujników: czujnik dla różnicy ciśnień oraz czujnik ciśnienia statycznego. W związku z tym występują następujące możliwości korygowania położenia:

- Automatyczna korekcja obu sond
- Ręczna korekcja różnicy ciśnień
- Ręczna korekcja ciśnienia statycznego

Setup	Differen. press.	Sensor mounting correction
Application	Offset = 0.0000 bar	Auto.correction
Units	Act. 0.0071 bar	Edit differential pressure
Sensor mounting correction	Static pressure	Edit static pressure
Adjustment	Offset = 0.0000 bar	
Damping	Act. 0.0000 bar	

Przy automatycznej korekcji położenia zostanie przejęta aktualna wartość mierzona jako wartość korekcyjna. Ona nie może być zniekształcona w wyniku zanurzenia sondy w materiale w zbiorniku albo przez inne statyczne ciśnienie.

W przypadku ręcznej korekcji położenia użytkownik ustala wartość Offset. W tym celu należy wybrać funkcję "Edytowanie" i wpisać wymaganą wartość.

Po przeprowadzonej korekcji położenia następuje skorygowanie aktualnej wartości mierzonej na 0. Wartość liczbowa korekcji jest wyświetlana ze znakiem przeciwnym w stosunku do wartości Offset na wyświetlaczu.

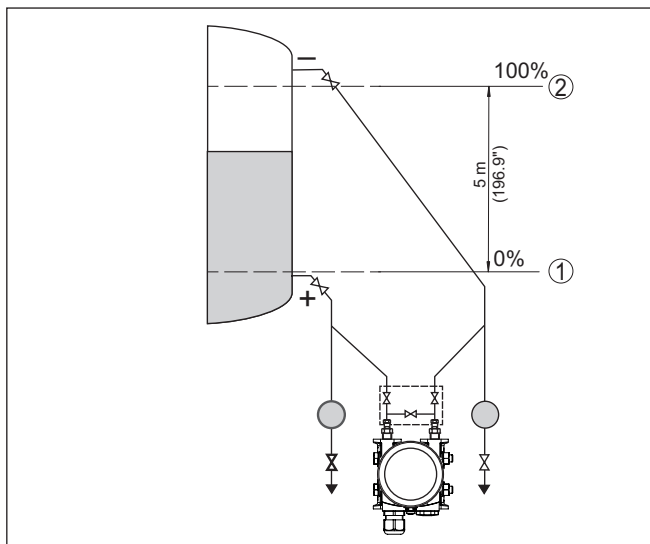
Korekcję położenia można dowolnie często powtarzać.

Kompensacja

DPT-20 mierzy zawsze ciśnienie niezależnie od wielkości technologicznej wybranej w opcji menu "Zastosowanie". Do wysyłania prawidłowego sygnału wielkości technologicznej konieczne jest przyporządkowanie do 0 % i do 100 % sygnału wyjściowego (kompensacja).

Przy zastosowaniu "Poziom napełnienia" do kompensacji wpisywane jest ciśnienie hydrostatyczne, np. przy pełnym i pustym zbiorniku.

Ciśnienie panujące wewnątrz zbiornika jest rejestrowane przez sondę mierzącą niskie ciśnienie. Patrz poniższy przykład:



Rys. 34: Przykład parametrów do kompensacji min./max. pomiaru poziomu napelnienia

- 1 Min. poziom napelnienia = 0 % odpowiada 0,0 mbar
- 2 Max. poziom napelnienia = 100 % odpowiada 490,5 mbar

Jeżeli te wartości nie są znane, to można także kompensować z poziomami napelnienia przykładowo 10 % i 90 %. Na podstawie tych danych jest potem obliczana faktyczna wysokość napelnienia

Przy tej kompensacji aktualny poziom napelnienia nie odgrywa żadnej roli, ponieważ kompensacja min./max. jest zawsze przeprowadzana bez zmiany materiału napelniającego zbiornik. Umożliwia to wstępne wprowadzenie tych ustawień, bez konieczności zamontowania przyrządu.



Uwaga:

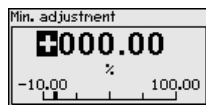
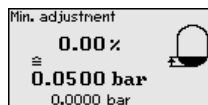
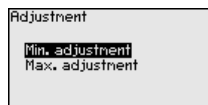
W razie przekroczenia zakresów ustawień, wprowadzona wartość nie zostanie przyjęta. Edytowanie można anulować z [ESC] albo skorygować na wartość mieszczącą się w dopuszczalnych zakresach.

W stosunku do pozostałych wielkości technologicznych - np. ciśnienie technologiczne, różnica ciśnień lub natężenie przepływu - kompensacja jest przeprowadzana analogicznie.

Ustawienie min. poziomu napelnienia

Przyjąć następujący tok postępowania:

1. Opcję menu "Rozruch" wybrać z [->] i potwierdzić [OK]. Następnie z [->] wybrać opcję menu "Kompensacja", potem wybrać "Kompensacja min." i potwierdzić z [OK].



2. Z **[OK]** edytować wartość procentową i ustawić kursor z **[->]** w wymaganym miejscu.
3. Wymaganą wartość procentową ustawić z **[+]** (np. 10 %) i wprowadzić do pamięci z **[OK]**. Teraz kursor przeskoczy na wartość ciśnienia.
4. Wpisać przynależną wartość ciśnienia dla min. poziomu napętnienia (np. 0 mbar).
5. Ustawienia wprowadzić do pamięci z **[OK]**, potem z **[ESC]** i **[->]** przełączyć do kompensacji max.

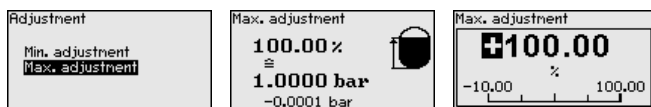
Kompensacja min. jest teraz zakończona.

Do kompensacji z napętnieniem podać po prostu aktualną wartość pomiarową, która jest pokazywana na dole na wyświetlaczu.

Ustawienie max. poziomu napętnienia

Przyjąć następujący tok postępowania:

1. Z **[->]** wybrać opcję menu kompensacji max. i potwierdzić z **[OK]**.



2. Z **[OK]** edytować wartość procentową i ustawić kursor z **[->]** w wymaganym miejscu.
3. Wymaganą wartość procentową ustawić z **[+]** (np. 90 %) i wprowadzić do pamięci z **[OK]**. Teraz kursor przeskoczy na wartość ciśnienia.
4. Wpisać wartość ciśnienia dla pełnego zbiornika odpowiednią do wartości procentowej (np. 900 mbar).
5. Ustawienia zapisać z **[OK]**

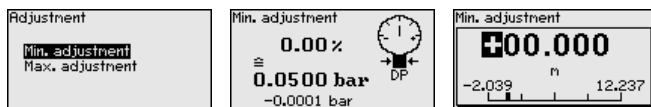
Kompensacja max. jest teraz zakończona.

Do kompensacji z napętnieniem podać po prostu aktualną wartość pomiarową, która jest pokazywana na dole na wyświetlaczu.

Kompensacja min. natężenia przepływu

Przyjąć następujący tok postępowania:

1. Wybrać opcję menu "Rozruch" z **[->]** i potwierdzić z **[OK]**. Teraz z **[->]** wybrać opcję menu "Kompensacja min." i potwierdzić z **[OK]**.



2. Z **[OK]** edytować wartość mbar i ustawić kursor z **[->]** w wymaganym miejscu.
3. Wymaganą wartość mbar ustawić z **[+]** i wprowadzić do pamięci z **[OK]**.
4. Z **[ESC]** i **[->]** przełączyć do kompensacji zakresu

W przypadku przepływu w dwóch kierunkach (dwukierunkowego) możliwa jest także ujemna różnica ciśnień. Przy kompensacji min. należy wtedy podać maksymalne ujemne ciśnienie. Nadanie linio-

wości przebiegu należy odpowiednio wybrać " *Dwukierunkowe*" lub " *Dwukierunkowe - pierwiastkowane*", patrz opcja menu " *Nadanie liniowości przebiegu*"

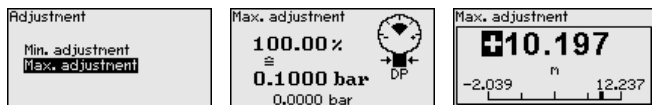
Kompensacja min. jest teraz zakończona.

Do kompensacji z ciśnieniem podać po prostu aktualną wartość pomiarową, która jest pokazywana na dole na wyświetlaczu.

Kompensacja max. natężenia przepływu

Przyjąć następujący tok postępowania:

1. Z **[->]** wybrać opcję menu kompensacji max. i potwierdzić z **[OK]**.



2. Z **[OK]** edytować wartość mbar i ustawić kursor z **[->]** w wymaganym miejscu.
3. Wymaganą wartość mbar ustawić z **[+]** i wprowadzić do pamięci z **[OK]**.

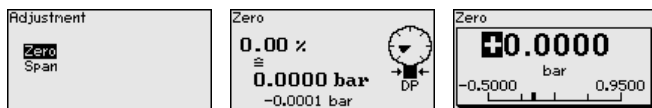
Kompensacja max. jest teraz zakończona.

Do kompensacji z ciśnieniem podać po prostu aktualną wartość pomiarową, która jest pokazywana na dole na wyświetlaczu.

Kompensacja zera różnicy ciśnień

Przyjąć następujący tok postępowania:

1. Wybrać opcję menu " *Rozruch*" z **[->]** i potwierdzić z **[OK]**. Teraz z **[->]** wybrać opcję menu " *Kompensacja zera*" i potwierdzić z **[OK]**.



2. Z **[OK]** edytować wartość mbar i ustawić kursor z **[->]** w wymaganym miejscu.
3. Wymaganą wartość mbar ustawić z **[+]** i wprowadzić do pamięci z **[OK]**.
4. Z **[ESC]** i **[->]** przełączyć do kompensacji zakresu

Kompensacja zera jest teraz zakończona.



Informacja:

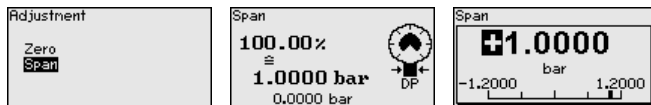
Kompensacja zera przesuwaa wartość kompensacji zakresu. Przy tym zakres pomiarowy - tzn. wielkość różnicy pomiędzy tymi wartościami - pozostaje zachowany.

Do kompensacji z ciśnieniem podać po prostu aktualną wartość pomiarową, która jest pokazywana na dole na wyświetlaczu.

Kompensacja zakresu różnicy ciśnień

Przyjąć następujący tok postępowania:

1. Z **[->]** wybrać opcję menu kompensacji zakresu i potwierdzić z **[OK]**.



2. Z [OK] edytować wartość mbar i ustawić kursor z [->] w wymaganym miejscu.
3. Wymaganą wartość mbar ustawić z [+] i wprowadzić do pamięci z [OK].

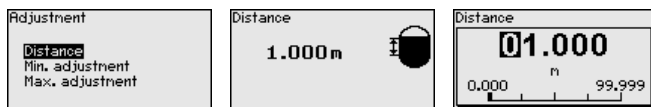
Kompensacja zakresu jest teraz zakończona.

Do kompensacji z ciśnieniem podać po prostu aktualną wartość pomiarową, która jest pokazywana na dole na wyświetlaczu.

Odstęp gęstości

Przyjąć następujący tok postępowania:

- W opcji menu "Rozruch" wybrać z [->] "Kompensacja" i potwierdzić z [OK]. Teraz opcję menu "Odstęp" potwierdzić z [OK].



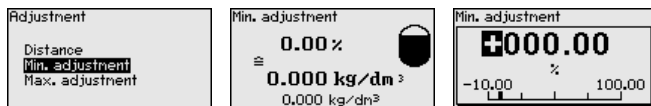
- Z [OK] edytować odstęp sond i ustawić kursor z [->] w wymaganym miejscu.
- Ustawić odstęp z [+] i wprowadzić do pamięci z [OK].

Wpisywanie odstępów jest tym samym zakończone.

Kompensacja min. gęstości

Przyjąć następujący tok postępowania:

1. Wybrać opcję menu "Rozruch" z [->] i potwierdzić z [OK]. Teraz z [->] wybrać opcję menu "Kompensacja min." i potwierdzić z [OK].



2. Z [OK] edytować wartość procentową i ustawić kursor z [->] w wymaganym miejscu.
3. Wymaganą wartość procentową ustawić z [+] i wprowadzić do pamięci z [OK]. Teraz kursor przeskoczy na wartość gęstości.
4. Odpowiednio do wartości procentowej wpisać minimalną gęstość.
5. Ustawienia wprowadzić do pamięci z [OK], potem z [ESC] i [->] przełączyć do kompensacji max.

Kompensacja min. gęstości jest teraz zakończona.

Kompensacja max. gęstości

Przyjąć następujący tok postępowania:

1. Wybrać opcję menu "Rozruch" z [->] i potwierdzić z [OK]. Teraz z [->] wybrać opcję menu "Kompensacja max." i potwierdzić z [OK].



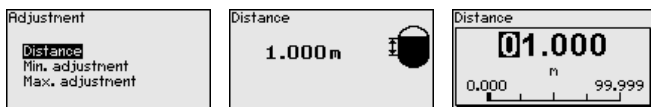
2. Z **[OK]** edytować wartość procentową i ustawić kursor z **[->]** w wymaganym miejscu.
3. Wymaganą wartość procentową ustawić z **[+]** i wprowadzić do pamięci z **[OK]**. Teraz kursor przeskoczy na wartość gęstości.
4. Odpowiednio do wartości procentowej wpisać maksymalną gęstość.

Kompensacja max. gęstości jest teraz zakończona.

Odstęp granicy faz

Przyjąć następujący tok postępowania:

1. W opcji menu "Rozruch" wybrać z **[->]** "Kompensacja" i potwierdzić z **[OK]**. Teraz opcję menu "Odstęp" potwierdzić z **[OK]**.



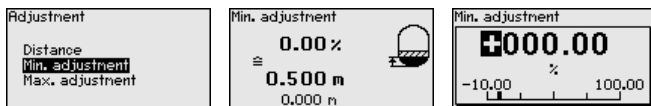
2. Z **[OK]** edytować odstęp sond i ustawić kursor z **[->]** w wymaganym miejscu.
3. Ustawić odstęp z **[+]** i wprowadzić do pamięci z **[OK]**.

Wpisywanie odstępów jest tym samym zakończone.

Kompensacja min. poziomu granicy faz

Przyjąć następujący tok postępowania:

1. Wybrać opcję menu "Rozruch" z **[->]** i potwierdzić z **[OK]**. Teraz z **[->]** wybrać opcję menu "Kompensacja min." i potwierdzić z **[OK]**.



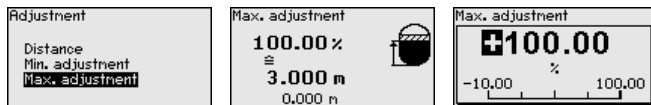
2. Z **[OK]** edytować wartość procentową i ustawić kursor z **[->]** w wymaganym miejscu.
3. Wymaganą wartość procentową ustawić z **[+]** i wprowadzić do pamięci z **[OK]**. Teraz kursor przeskoczy na wartość wysokości.
4. Odpowiednio do wartości procentowej wpisać minimalną wysokość poziomu granicy faz.
5. Ustawienia wprowadzić do pamięci z **[OK]**, potem z **[ESC]** i **[->]** przełączyć do kompensacji max.

Kompensacja min. poziomu granicy faz jest teraz zakończona.

Kompensacja max. poziomu granicy faz

Przyjąć następujący tok postępowania:

1. Wybrać opcję menu "Rozruch" z **[->]** i potwierdzić z **[OK]**. Teraz z **[->]** wybrać opcję menu "Kompensacja max." i potwierdzić z **[OK]**.

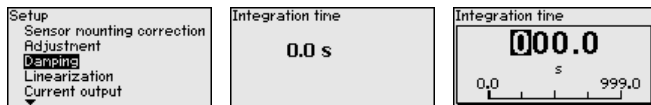


2. Z **[OK]** edytować wartość procentową i ustawić kursor z **[->]** w wymaganym miejscu.
3. Wymaganą wartość procentową ustawić z **[+]** i wprowadzić do pamięci z **[OK]**. Teraz kursor przeskoczy na wartość wysokości.
4. Odpowiednio do wartości procentowej wpisać maksymalną wysokość poziomu granicy faz.

Kompensacja max. poziomu granicy faz jest teraz zakończona.

Tłumienie

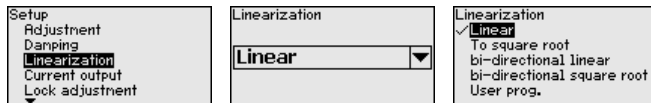
Do tłumienia wahań wartości mierzonej uwarunkowanych przebiegiem technologicznym należy ustawić w tej opcji menu stałą czasową regulacji 0 ... 999 s. Stopniowanie czasu wynosi 0,1 s.



Ustawienie w stanie fabrycznym jest zależne od typu przyrządu.

Linearyzacja

Do wszystkich zadań pomiarowych, w których mierzona wielkość technologiczna nie przebiega liniowo z wartością mierzoną, konieczne jest nadanie liniowości przebiegu (linearyzacja). To dotyczy przykładowo natężenia przepływu mierzonego przez różnicę ciśnień lub pojemności zbiornika mierzonej przez poziom napelnienia. Dla takich przypadków występują odpowiednie krzywe do nadawania liniowości. One podają stosunek między procentową wartością mierzoną a wielkością technologiczną. Nadawanie liniowości obowiązuje dla wyświetlacza wartości mierzonej i dla wyjścia prądowego.



W przypadku pomiaru natężenia przepływu i wybrania "Liniowo", wyświetlacz i wyjście (wartość procentowa/natężenie prądu) są liniowe względem "Różnica ciśnień". W ten sposób można podawać dane np. do procesora obliczającego natężenie przepływu.

W przypadku pomiaru natężenia przepływu i wybrania "Pierwiastkowany", wyświetlacz i wyjście (wartość procentowa/natężenie prądu) są liniowe do "Natężenie przepływu".²⁾

W przypadku przepływu w dwóch kierunkach (dwukierunkowego) możliwa jest także ujemna różnica ciśnień. To należy uwzględnić w opcji menu "Kompensacja natężenia przepływu min.".

²⁾ Program przyrządu zakłada w przybliżeniu stałą temperaturę i stałe ciśnienie statyczne oraz oblicza poprzez pierwiastkowaną charakterystykę natężenie przepływu ze zmierzonej różnicy ciśnień.

**Ostrzeżenie:**

W przypadku zastosowania danego przyrządu jako części układu zabezpieczenia przed przelewem, w świetle przepisów o ochronie wód powierzchniowych należy uwzględnić:

Zastosowanie krzywej linearyzacji oznacza, że sygnał pomiarowy nie jest już liniowy w stosunku do wysokości napełnienia. Użytkownik musi to uwzględnić szczególnie przy ustawieniu punktu przełączenia na generatorze sygnału granicznego.

Wyjście prądowe

W opcji menu " *Wyjście prądowe*" należy ustalić wszystkie parametry wyjścia prądowego.

W przypadku przyrządów ze zintegrowanym dodatkowym wyjściem prądowym należy indywidualnie ustawić parametry dla każdego wyjścia prądowego. Poniższe opisy obowiązują dla obu wyjść prądowych.

Wyjście prądowe (tryb działania)

W opcji menu " *Tryb działania wyjścia prądowego*" należy określić krzywą charakterystyki i sposób reagowania wyjścia prądowego na wypadek wystąpienia zakłóceń.

Current output	Current output node
Current output mode	Output characteristic
Current output min./max.	4 ... 20 mA
	Failure mode
	<= 3,6 mA

Ustawienie fabryczne to krzywa charakterystyki wyjścia 4 ... 20 mA, tryb zakłócenia < 3,6 mA.

Wyjście prądowe (min./max.)

W opcji menu " *Wyjście prądowe min./max.*" należy ustalić sposób reagowania wyjścia prądowego w czasie prowadzenia produkcji.

Current output	Current output min./max.
Current output node	Min. current
Current output min./max.	3,8 mA
	Max. current
	20,5 mA

Ustawienie fabryczne wynosi prąd min. 3,8 mA i prąd max. 20,5 mA.

Zablokowanie/udostępnienie obsługi

Za pomocą opcji menu " *Zablokowanie/udostępnienie obsługi*" chronione są parametry sondy przed nieupoważnionymi bądź niezamierzonymi zmianami.

To następuje po wpisaniu czterocyfrowego kodu PIN.

Setup	PIN	Bedienung
Linearization	0000	Gesperrt
Current output	0 9999	Freigeben?
Lock adjustment		
Measurement loop name		

Przy aktywnym PIN możliwe są następujące funkcje obsługowe bez podania PIN:

- Wybór opcji menu i wyświetlanie danych
- Przekazanie danych z przetwornika pomiarowego do modułu wyświetlającego i obsługowego

Odblokowanie obsługi sondy jest dodatkowo możliwe w każdej dowolnej opcji menu przez podanie kodu PIN.



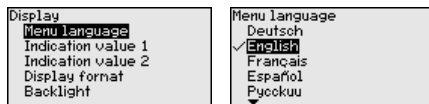
Ostrzeżenie:

W przypadku aktywnego kodu PIN jest również zablokowana obsługa poprzez PACTware/DTM i inne systemy.

6.5.2 Wyświetlacz

Język dialogowy

Ta opcja menu umożliwia wybranie wymaganego języka dialogowego.



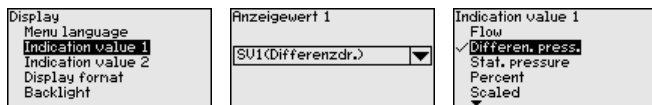
Dostępne są następujące języki:

- Niemiecki
- Angielski
- Francuski
- Hiszpański
- Rosyjski
- Włoski
- Holenderski
- Portugalski
- Japoński
- Chiński
- Polski
- Czeski
- Turecki

DPT-20 jest w stanie fabrycznym ustawiona na język angielski.

Wyświetlana wartość 1 i 2 - 4 ... 20 mA

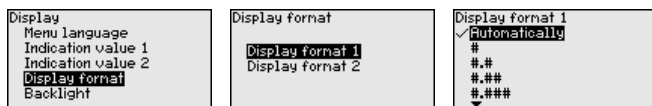
W tej opcji menu określa jest wielkość pomiarowa, która ma być pokazywana na wyświetlaczu.



Ustawienie fabryczne dla wartości wyświetlanej wynosi "Różnica ciśnień".

Format wyświetlania 1 i 2

W tej opcji menu jest określana ilość znaków po przecinku wartości zmierzzonej, która ma być pokazywana na wyświetlaczu.

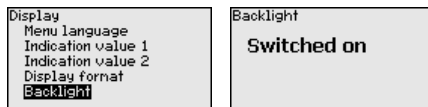


Ustawienie fabryczne dla formatu wyświetlania jest "Automatycznie".

Podświetlenie

Moduł wyświetlający i obsługowy posiada podświetlenie wyświetlacza. Ta opcja menu służy do włączenia podświetlenia. Wymagana

wielkość napięcia roboczego jest podana w rozdziale "Dane techniczne".

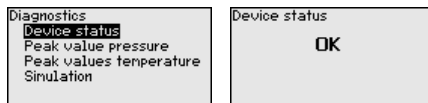


W stanie fabrycznym podświetlenie jest włączone.

6.5.3 Diagnostyka

Status przyrządu

W tej opcji menu jest pokazywany status przyrządu.

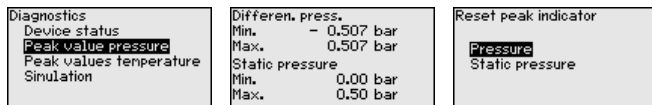


W razie wystąpienia błędu wyświetlany jest kod błędu - np. F017, opis błędu - np. "Za mały zakres kompensacji" oraz czterocyfrowa liczba do celów serwisowych.

Wskaźnik wartości szczytowych ciśnienia

W sondzie zapisywana jest minimalna i maksymalna wartość mierzona dla różnicy ciśnień i ciśnienia statycznego. W opcji menu "Wskaźnik wartości szczytowych ciśnienia" wyświetlane są obie wartości.

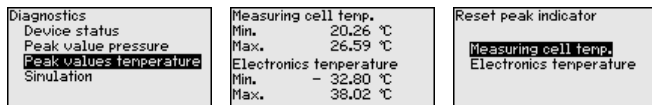
W następnym oknie można przeprowadzić osobno reset wskaźnika wartości szczytowych.



Wskaźnik wartości szczytowych temperatury

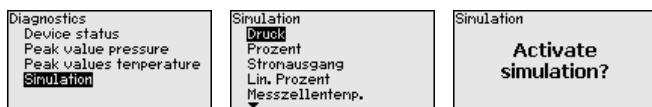
W przyrządzie jest zapisywana zarówno minimalna, jak i maksymalna wartość temperatury komórek pomiarowych i układu elektronicznego. W opcji menu "Wskaźnik wartości szczytowych temperatury" są pokazywane obie wartości.

W następnym oknie można przeprowadzić osobno reset obu wskaźników wartości szczytowych.



Symulacja

W tej opcji menu są symulowane wartości mierzone. W ten sposób można badać ścieżkę sygnału, np. poprzez dalsze w kolejności wyświetlacze lub kartę wejściową układu sterowania.





Tutaj należy wybrać symulowaną wielkość i ustawić wybraną wartość liczbową.

W celu wyłączenia symulacji nacisnąć przycisk **[ESC]** i potwierdzić komunikat " Wyłączenie symulacji" przyciskiem **[OK]**.



Ostrzeżenie:

Podczas przebiegającej symulacji podawana jest symulowana wartość jako wartość prądowa 4 ... 20 mA i przy przyrządach 4 ... 20 mA/HART dodatkowo jako cyfrowy sygnał HART. W ramach funkcji Asset-Management podawany jest komunikat o statusie " Maintenance".



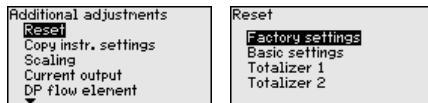
Uwaga:

Sonda kończy automatycznie symulację bez ręcznego wyłączenia, po upływie 60 minut.

6.5.4 Dalsze ustawienia

Reset

W przypadku Resetu następuje skasowanie określonych ustawień parametrów wprowadzonych przez użytkownika.



Dostępne są następujące funkcje Reset:

Ustawienie fabryczne: Odtworzenie ustawień parametrów, które były wprowadzone fabrycznie w chwili wysyłki, włącznie z ustawieniami specyficznymi dla zamówionego przyrządu. Dowolnie programowana krzywa do nadania liniowości oraz pamięć wartości mierzonych zostanie skasowana.

Ustawienie podstawowe: Przywrócenie ustawień parametrów włącznie z parametrami specjalnymi na wartości standardowe dane go przyrządu. Dowolnie programowana krzywa do nadania liniowości oraz pamięć wartości mierzonych zostanie skasowana.

Liczniki sumujące 1 i 2: reset sumy przepływającej ilości, w przypadku zastosowania do przepływu

W poniższej tabeli zestawiono wartości standardowe przyrządu. W zależności od wersji wykonania przyrządu lub rodzaju zastosowania nie wszystkie opcje menu są dostępne lub różnie skonfigurowane:

Rozruch

Opcja menu	Parametry	Wartość standardowa
Nazwa miejsca pomiaru		Przetwornik pomiarowy
Zastosowanie	Zastosowanie	Poziom napełnienia

Opcja menu	Parametry	Wartość standardowa
Jednostki miary	Jednostka kompensacji	mbar (przy znamionowym zakresie pomiarowym ≤ 400 mbar) bar (przy znamionowym zakresie pomiarowym ≥ 1 bar)
	Jednostka temperatury	°C
Korekcja położenia		0,00 bar
Kompensacja	Kompensacja zero/min.	0,00 bar 0,00 %
	Kompensacja zakres/max.	Znamionowy zakres pomiarowy wyrażony w bar 100,00 %
Tłumienie	Stała czasowa regulacji	1 s
Linearyzacja		Liniowo
Wyjście prądowe	Wyjście prądowe - tryb działania	Charakterystyka wyjścia 4 ... 20 mA Zachowanie w przypadku usterek ≤ 3,6 mA
	Wyjście prądowe - min./max.	3,8 mA 20,5 mA
Zablokowanie obsługi		Udostępnienie

Wyświetlacz

Opcja menu	Wartość standardowa
Język menu	Specyficznie dla zamówienia
Wartość wyświetlana 1	Wyjście prądowe wyrażone w %
Wartość wyświetlana 2	Komórka pomiarowa ceramiczna: temperatura komórki pomiarowej w °C Metalowa komórka pomiarowa: temperatura układu elektronicznego w °C
Format wyświetlania 1 i 2	Liczba miejsc po przecinku automatycznie
Podświetlenie	Włączone

Diagnoza

Opcja menu	Parametry	Wartość standardowa
Status przyrządu		-
Wskaźnik wartości szczytowych ciśnienia		Aktualna wartość mierzona
Wskaźnik wartości szczytowych temperatury		Aktualne wartości temperatury komórki pomiarowej, układu elektronicznego
Symulacja		Ciśnienie technologiczne

Dalsze ustawienia

Opcja menu	Parametry	Wartość standardowa
PIN		0000
Data/czas zegarowy		Aktualna data / aktualny czas zegarowy
Kopiowanie ustawień przyrządu		
Parametry specjalne		Brak Resetu
Skalowanie	Wielkość skalowana	Objętość w l
	Format skalowania	0 % odpowiada 0 l 100 % odpowiada 0 l
Wyjście prądowe	Wyjście prądowe - wielkość	Procent liniowo - poziom napięcia
	Wyjście prądowe - kompensacja	0 ... 100 % odpowiada 4 ... 20 mA
Zwężka pomiarowa	Jednostka miary	kg/s
	Kompensacja	0 % odpowiada 0 kg/s 100 % odpowiada 1 kg/s

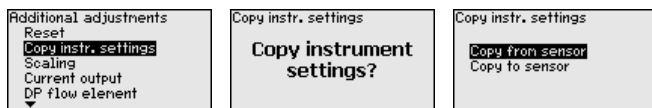
Kopiowanie ustawień przyrządu

Ta funkcja służy do kopiowania ustawień przyrządu. Dostępne są następujące funkcje:

- **Odczyt z sondy:** Odczytać dane z sondy i zapisać je w module wyświetlającym i obsługowym
- **Zapis w sondzie:** Dane z modułu wyświetlającego i obsługowego wprowadzić z powrotem do sondy

Przy tym są zapisywane niżej wymienione dane lub ustawienia modułu wyświetlającego i obsługowego:

- Wszystkie dane menu "Rozruch" i "Wyświetlacz"
- W menu "Dalsze ustawienia" opcje "Reset, data/czas zegarowy"
- Dowolnie programowana krzywa do nadania liniowości



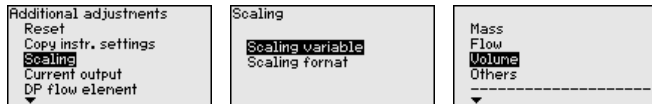
Skopiowane dane są trwale wprowadzane do pamięci EEPROM w module wyświetlającym i obsługowym, pozostają zachowane także przy zaniku zasilania napięciem. Stamtąd można je przekazać do jednego lub kilku sond albo przechowywać je tam na wypadek ewentualnej wymiany modułu elektronicznego.

**Uwaga:**

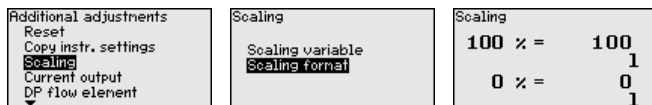
Przed wprowadzeniem danych do sondy następuje kontrola - dla bezpieczeństwa, czy dane pasują do sondy. Przy tym pokazywany jest typ sondy dla danych źródłowych oraz sonda docelowa. Jeżeli dane nie pasują, to podany zostanie komunikat o błędzie i funkcja zostanie zablokowana. Zapisanie nastąpi dopiero po udostępnieniu.

Skalowanie (1)

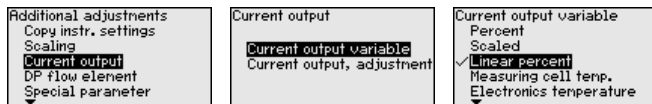
W opcji menu "Skalowanie (1)" jest określana wielkość skalowana i jednostka skalowania dla wartości poziomu napętnienia na wyświetlaczu, np. objętość w l.

**Skalowanie (2)**

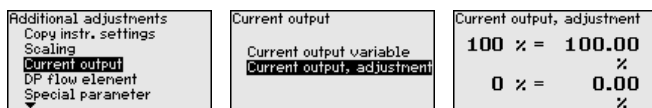
W opcji menu "Skalowanie (2)" określany jest format skalowania na wyświetlaczu wartości mierzone poziomu napętnienia 0 % i 100 %.

**Wyjście prądowe (wielkość)**

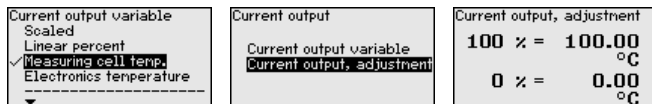
W opcji menu "Wielkość wyjścia prądowego" jest ustalana wielkość mierzona, która jest wysyłana poprzez wyjście prądowe.

**Wyjście prądowe (kompensacja)**

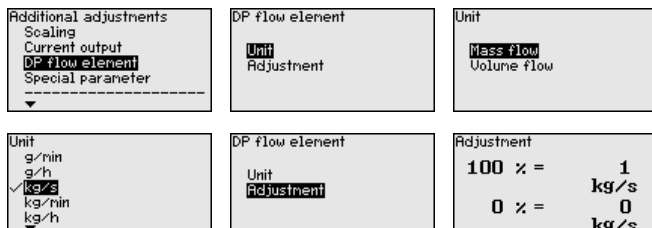
W zależności od wybranej wielkości pomiarowej, w opcji menu "Kompensacja wyjścia prądowego" należy przyporządkować, do których wartości mierzonych odnosi się wyjście prądowe 4 mA (0 %) i 20 mA (100 %).



Jeżeli wybrano temperaturę komórki pomiarowej jako wielkość mierzoną, to odnosi się np. 0 °C do 4 mA i 100 °C do 20 mA.

**Charakterystyka zwężki pomiarowej**

W tej opcji menu są ustalane jednostki miary dla zwężki pomiarowej oraz wybierany przepływ masowy albo objętościowy.

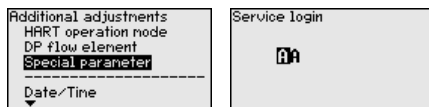


Ponadto przeprowadzana jest kompensacja dla przepływu objętościowego lub masowego przy 0 % lub 100 %.

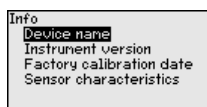
Parametry specjalne

Ta opcja menu umożliwia dostęp do chronionego obszaru, w celu wprowadzenia parametrów specjalnych. W rzadkich przypadkach można zmienić pojedyncze parametry, żeby dopasować sondę do szczególnych okoliczności.

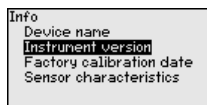
Zmianę parametrów specjalnych przeprowadzić tylko po konsultacjach z naszymi pracownikami serwisowymi.

**6.5.5 Informacje****Nazwa przyrządu**

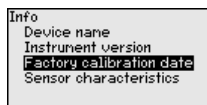
Ta opcja menu służy do odczytania nazwy przyrządu i numeru seryjnego przyrządu:

**Wersja wykonania przyrządu**

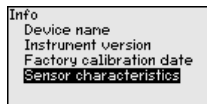
Ta opcja menu służy do pokazania wersji wykonania sprzętu i oprogramowania sondy.

**Data kalibracji fabrycznej**

Ta opcja menu służy do pokazania daty fabrycznego kalibrowania sondy oraz daty ostatniej zmiany parametrów sondy za pomocą modułu wyświetlającego i obsługowego albo za pomocą PC.

**Cechy sondy**

W tej opcji menu są pokazywane cechy sondy takie, jak dopuszczenie (atest), przyłącze technologiczne, uszczelka, zakres pomiarowy, układ elektroniczny, obudowa i inne.

**6.6 Kopia zapasowa parametrów****Notatka na papierze**

Zaleca się zanotowanie ustawionych danych np. w niniejszej instrukcji obsługi i następnie przekazanie do archiwum. Umożliwia to ich wielokrotne wykorzystanie lub udostępnienie do celów serwisowych.

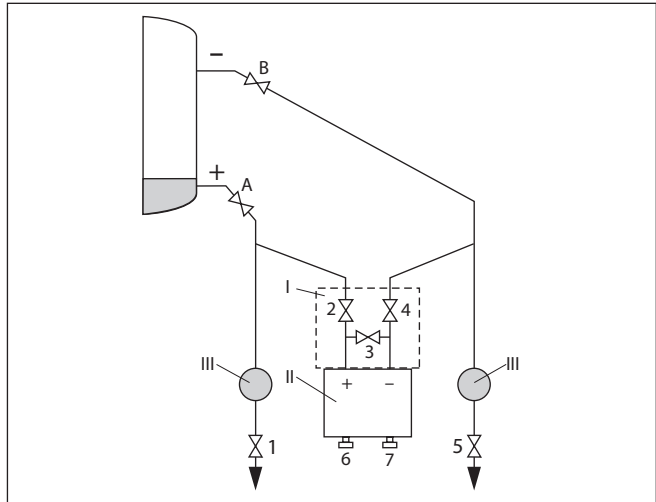
W module wyświetlającym i obsługowym

Jeżeli przyrząd jest wyposażony w moduł wyświetlający i obsługowy, to można w nim zapisać dane parametrów. Zasada postępowania jest opisana w opcji menu " *Kopiowanie ustawień przyrządu*".

7 Rozruch układu pomiarowego

7.1 Pomiar poziomu napełnienia

Zamknięty zbiornik



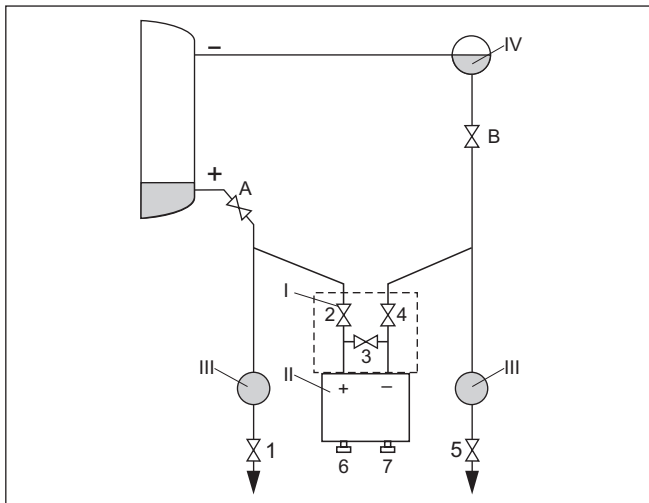
Rys. 35: Preferowany układ pomiarowy dla zamkniętych zbiorników

- I DPT-20
- II Blok 3-zaworowy
- III Odstożnik
- 1, 5 Zawory spustowe
- 2, 4 Zawory wlotowe
- 3 Zawór wyrównawczy
- 6, 7 Zawory odpowietrzające przy DPT-20
- A, B Zawory odcinające

Przyjąć następujący tok postępowania:

1. Zbiornik napełnić powyżej dolnego miejsca pomiaru
2. Układ pomiarowy napełnić z medium
Zamknąć zawór 3: rozłączyć połączenie między stroną wysokiego i niskiego ciśnienia
Otworzyć zawory A i B: otworzyć zawory odcinające
3. Odpowietrzyć stronę wysokiego ciśnienia (ewent. opróżnić stronę niskiego ciśnienia)
Otworzyć zawory 2 i 4: dopływ medium na stronę wysokiego ciśnienia
Zawory 6 i 7 otworzyć na chwilę, potem znów zamknąć: stronę wysokiego ciśnienia napełnić całkowicie z medium i odpowietrzyć
4. Miejsce pomiaru przełączyć na tryb pomiaru
Teraz są:
Zawory 3, 6 i 7 zamknięte
Zawory 2, 4, A i B otwarte

Zamknięty zbiornik z parą nad powierzchnią cieczy



Rys. 36: Preferowany układ pomiarowy dla zamkniętych zbiorników z parą nad powierzchnią cieczy

- I DPT-20
- II Blok 3-zaworowy
- III Odstojnik
- IV Pojemnik na skropliny
- 1, 5 Zawory spustowe
- 2, 4 Zawory wlotowe
- 3 Zawór wyrównawczy
- 6, 7 Zawory odpowietrzające przy DPT-20
- A, B Zawory odcinające

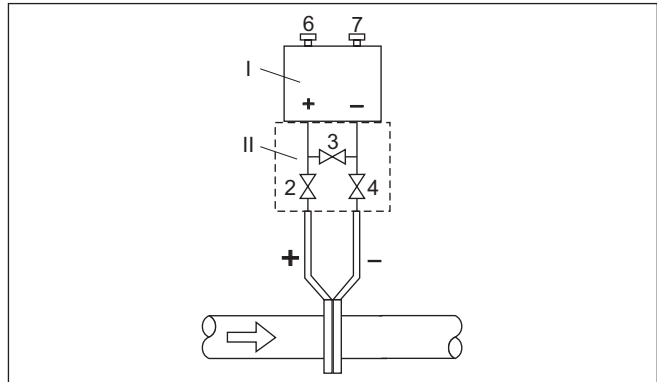
Przyjąć następujący tok postępowania:

1. Zbiornik napełnić powyżej dolnego miejsca pomiaru
2. Układ pomiarowy napełnić z medium
 - Otworzyć zawory A i B: otworzyć zawory odcinające
 - Niskociśnieniowy przewód mierniczy spadku ciśnienia napełnić aż do wysokości pojemnika na skropliny
3. Odpowietrzenie przyrządu, w tym celu:
 - Otworzyć zawory 2 i 4: medium wpływa
 - Otworzyć zawór 3: wyrównanie ciśnienia na stronie wysokiego i niskiego ciśnienia
 - Zawory 6 i 7 otworzyć na chwilę, potem znów zamknąć: przyrząd pomiarowy napełnić całkowicie z medium i odpowietrzyć
4. Miejsce pomiaru przełączyć na tryb mierzenia, w tym celu:
 - Zamknąć zawór 3: rozłączyć połączenie między stroną wysokiego i niskiego ciśnienia
 - Otworzyć zawór 4: zamknąć stronę niskiego ciśnienia
 Teraz są:
 - Zawory 3, 6 i 7 zamknięte

Zawory 2, 4, A i B otwarte.

7.2 Pomiar natężenia przepływu

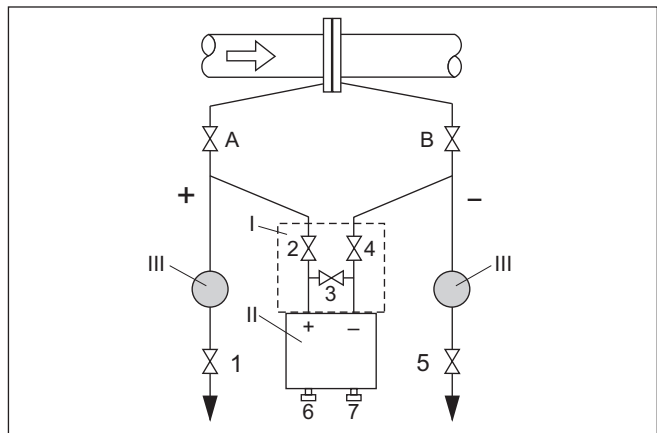
Gazy



Rys. 37: Preferowany układ pomiarowy dla gazów, podłączenie poprzez blok 3-zaworowy, z kolnierzami po obu stronach

- I DPT-20
- II Blok 3-zaworowy
- 2, 4 Zawory wlotowe
- 3 Zawór wyrównawczy
- 6, 7 Zawory odpowietrzające przy DPT-20

Ciecze



Rys. 38: Preferowany układ pomiarowy dla cieczy

- I DPT-20
- II Blok 3-zaworowy
- III Odstojnik
- 1, 5 Zawory spustowe
- 2, 4 Zawory wlotowe
- 3 Zawór wyrównawczy
- 6, 7 Zawory odpowietrzające przy DPT-20
- A, B Zawory odcinające

Przyjąć następujący tok postępowania:

1. Zamknąć zawór 3

2. Układ pomiarowy napełnić z medium.

W tym celu otworzyć zawory A, B (o ile występują) oraz 2, 4: medium wpływa

W razie potrzeby wyczyścić przewody miernicze spadku ciśnienia: w przypadku gazów metodą przedmuchiania, natomiast przy cieczech metodą przepłukania.³⁾

W tym celu zamknąć zawory 2 i 4, żeby odciąć przyrząd.

Potem otworzyć zawory 1 i 5, w celu przedmuchiania/przepłukania przewodów mierniczych spadku ciśnienia.

Po czyszczeniu zamknąć znów zawory 1 i 5 (o ile występują)

3. Odpowietrzenie przyrządu, w tym celu:

Otworzyć zawory 2 i 4: medium wpływa

Zamknąć zawór 4: strona niskiego ciśnienia jest zamknięta

Otworzyć zawór 3: wyrównanie ciśnienia na stronie wysokiego i niskiego ciśnienia

Zawory 6 i 7 otworzyć na chwilę, potem znów zamknąć: przyrząd pomiarowy napełnić całkowicie z medium i odpowietrzyć

4. Przeprowadzić korekcję położenia, gdy wystąpią niżej wymienione warunki. Jeżeli warunki nie są spełnione, to przeprowadzić korekcję położenia dopiero po 6 etapie.

Warunki:

Odcięcie od procesu technologicznego nie jest możliwe.

Miejsca pomiaru ciśnienia (A i B) znajdują się na tej samej wysokości geodezyjnej.

5. Miejsce pomiaru przełączyć na tryb mierzenia, w tym celu:

Zamknąć zawór 3: rozłączyć połączenie między stroną wysokiego i niskiego ciśnienia

Otworzyć zawór 4: zamknąć stronę niskiego ciśnienia

Teraz są:

Zawory 1, 3, 5, 6 i 7 zamknięte⁴⁾

Zawory 2 i 4 otwarte

Zawory A i B otwarte

6. Przeprowadzić korekcję położenia, gdy przepływ można zamknąć. W tym przypadku pomijany jest etap 5.

³⁾ W układzie z 5 zaworami.

⁴⁾ Zawory 1, 3, 5: przy przyporządkowaniu 5 zaworów.

8 Diagnoza, Asset Management i serwis

8.1 Utrzymywanie sprawności

Czynności serwisowe

Przy zastosowaniu zgodnym z przeznaczeniem w zwykłych warunkach roboczych nie są konieczne żadne specjalne czynności serwisowe.

Działania zapobiegające przyklejeniu materiału

Przy niektórych zastosowaniach materiał napętniający przyklejony do membrany może wywierać wpływ na wyniki pomiaru. W związku z tym, podjąć stosowne działania odpowiednie dla rodzaju przyrządu i zastosowania, żeby zapobiec przyklejeniu materiału, a szczególnie jego stwardnieniu.

Czyszczenie

Czyszczenie przyczynia się do dobrej czytelności tabliczki znamionowej i znaków na przyrządzie.

Przy tym należy przestrzegać następujących zasad:

- Stosować tylko takie środki czyszczące, które nie reagują z materiałem obudowy, tabliczki znamionowej ani z uszczelkami
- Stosować metody czyszczenia zgodne ze stopniem ochrony przyrządu

8.2 Pamięć diagnozy

Przyrząd posiada kilka pamięci, które są dostępne do celów diagnostycznych. Dane pozostają zachowane także w razie przerwania zasilania napięciem.

Pamięć wartości pomiarowych

Maksymalnie do 100 000 wartości mierzonych mieści się w pamięci buforowej cyklicznej przyrządu. Każdy wpis zawiera datę/czas zegarowy oraz zmierzoną wartość.

Wartości wprowadzane do pamięci w zależności od wersji wykonania przyrządu to np.:

- Poziom napętnienia
- Ciśnienie technologiczne
- Różnica ciśnień
- Ciśnienie statyczne
- Wartość procentowa
- Wartości skalowane
- Wyjście prądowe
- Lin. procent
- Temperatura komórki pomiarowej
- Temperatura układu elektronicznego

Pamięć wartości mierzonych jest aktywna w stanie ustawień fabrycznych i zapisuje co 10 s wielkość ciśnienia i temperaturę komórki pomiarowej; w przypadku

Wymagane wartości i warunki zapisywania są ustalane poprzez PC z PACTware/DTM albo system sterowania EDD. Tą drogą dane są odczytywane, a także kasowane.

Pamięć zdarzeń

Maksymalnie do 500 zdarzeń zapisywanych jest w pamięci sondy z automatycznym rejestrowaniem czasu zdarzenia, bez możliwości skasowania. Każdy wpis zawiera datę/czas zegarowy, typ zdarzenia, opis zdarzenia i wartość. Typy zdarzeń to np.:

- Zmiana parametru
- Czasy włączenia i wyłączenia
- Komunikaty o statusie (zgodnie z NE 107)
- Komunikaty o błędach (zgodnie z NE 107)

Dane są odczytywane poprzez PC z PACTware/DTM albo system sterowania EDD.

8.3 Funkcja Asset-Management

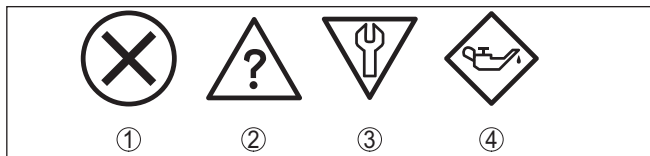
Przyrząd posiada układ samokontroli i diagnozy zgodnie z NE 107 i VDI/VDE 2650. Na temat komunikatów o statusie zestawionych w poniższych tabelach są podawane szczegółowe komunikaty o błędach, widoczne w opcji menu "Diagnoza" na module obsługowym.

Komunikaty o statusie

Komunikaty o statusie są podzielone na następujące kategorie:

- Awaria
- Kontrola działania
- Poza zakresem specyfikacji
- Konieczność przeprowadzenia serwisu

i sygnalizowane przez piktogramy:



Rys. 39: Piktogramy komunikatów o statusie

- 1 Awaria (Failure) - czerwony
- 2 Poza zakresem specyfikacji (Out of specification) - żółty
- 3 Kontrola działania (Function check) - pomarańczowy
- 4 Konieczność przeprowadzenia serwisu (Maintenance) - niebieski

Awaria (Failure): W związku z rozpoznaniem zakłócenia w działaniu, przyrząd generuje komunikat o usterce.

Ten komunikat o statusie jest zawsze aktywny. Wyłączenie go przez użytkownika nie jest możliwe.

Kontrola działania (Function check): Przy przyrządzie są wykonywane prace, wartość zmierzona jest chwilowo nieważna (np. podczas symulacji).

Ten komunikat o statusie nie jest aktywny jak domyślny (Default).

Poza zakresem specyfikacji (Out of specification): Ta wartość zmierzona jest niepewna, ponieważ przekroczono zakres specyfikacji (np. temperatura układu elektronicznego).

Ten komunikat o statusie nie jest aktywny jak domyślny (Default).

Konieczność przeprowadzenia serwisu (Maintenance): Działanie przyrządu jest ograniczone z powodu wpływów zewnętrznych. Na

pomiar jest wywierany wpływ, wartość mierzona jest jeszcze prawidłowa. Zaplanować czynności serwisowe dla przyrządu, ponieważ wkrótce może nastąpić zanik działania (np. spowodowany przyklejonym materiałem).

Ten komunikat o statusie nie jest aktywny jak domyślny (Default).

Failure

Kod Tekst komunikatu	Przyczyna	Usuwanie
F013 Brak ważnej wartości pomiarowej	Podciśnienie lub nadciśnienie Wadliwa komórka pomiarowa	Wymienić komórkę pomiarową Wysłać przyrząd do naprawy
F017 Za mały ustawiony zakres pomiarowy	Ustawienie wykracza poza zakres specyfikacji	Zmienić kompensację stosownie do wartości granicznych
F025 Błąd w tabeli linearyzacji	Miejsca oparcia nie są ciągle wzrastające, np. nielogiczne pary wartości	Sprawdzić tabelę nadawania liniowości Tabelę skasować/na nowo utworzyć
F036 Brak sprawnie działającego oprogramowania przyrządu	Nieskuteczna lub przerwana aktualizacja oprogramowania	Powtórzyć aktualizację oprogramowania Sprawdzić wersję wykonania układu elektronicznego Wymienić układ elektroniczny Wysłać przyrząd do naprawy
F040 Błąd w układzie elektronicznym	Wadliwy sprzęt	Wymienić układ elektroniczny Wysłać przyrząd do naprawy
F041 Błąd w komunikacji	Brak połączenia z układem elektronicznym przyrządu	Sprawdzić połączenie między sondą a głównym układem elektronicznym (w przypadku oddzielnego wykonania)
F080 Ogólny błąd oprogramowania	Ogólny błąd oprogramowania	Odłączyć na chwilę napięcie robocze
F105 Wartość mierzona jest rejestrowana	Przyrząd jest jeszcze w fazie włączenia, wartość mierzona nie została jeszcze zarejestrowana	Poczekać do końca fazy włączania
F113 Błąd w komunikacji	Błąd w wewnętrznej komunikacji przyrządów	Odłączyć na chwilę napięcie robocze Wysłać przyrząd do naprawy
F260 Błąd kalibracji	Błąd w fabrycznie przeprowadzonej kalibracji Błąd w EEPROM	Wymienić układ elektroniczny Wysłać przyrząd do naprawy
F261 Błąd w ustawieniach przyrządu	Błąd podczas rozruchu Błąd podczas przeprowadzenia resetu	Powtórzyć rozruch Powtórzyć reset

Kod Tekst komunikatu	Przyczyna	Usuwanie
F264 Błąd montażowy/rozruchu	Niespójne ustawienia (np.: odstęp, jednostki kompensacji przy zastosowaniu ciśnienia technologicznego) dla wybranego zastosowania Nieważna konfiguracja przyrządu (np. zastosowanie elektronicznego pomiaru różnicy ciśnień z podłączoną komórką do pomiaru różnicy ciśnień)	Zmienić ustawienia Zmienić konfigurację podłączonego przyrządu lub rodzaj zastosowania
F265 Zakłócenie funkcji mierzenia	Sonda nie przeprowadza już żadnych pomiarów	Przeprowadzić reset Odłączyć na chwilę napięcie robocze

Tab. 5: Kody błędów i komunikaty tekstowe, wskazówki dotyczące przyczyny i sposoby usuwania

Function check

Kod Tekst komunikatu	Przyczyna	Usuwanie
C700 Aktywna symulacja	Jedna z symulacji jest aktywna	Zakończyć symulację Począkać na automatyczne zakończenie po upływie 60 minut

Out of specification

Kod Tekst komunikatu	Przyczyna	Usuwanie
S600 Niedozwolona temperatura układu elektronicznego	Temperatura układu elektronicznego nie mieści się w zakresie specyfikacji	Sprawdzić temperaturę otoczenia Izolować układ elektroniczny Zastosować przyrząd o większym zakresie temperatur
S603 Niedozwolone napięcie robocze	Napięcie robocze poniżej zakresu specyfikacji	Sprawdzić przyłącze elektryczne W razie potrzeby zwiększyć napięcie robocze
S605 Niedozwolona wartość ciśnienia	Zmierzone ciśnienie technologiczne nie mieści się w dozwolonym zakresie ustawień	Sprawdzić znamionowy zakres pomiarowy przyrządu W razie potrzeby zastosować przyrząd o wyższym zakresie pomiarowym

Tab. 7: Kody błędów i komunikaty tekstowe, wskazówki dotyczące przyczyny i sposoby usuwania

Maintenance

Kod Tekst komunikatu	Przyczyna	Usuwanie
M500 Błąd w stanie fabrycznym	Przy resecie na stan fabryczny nie udało się odtworzyć danych	Powtórzyć reset Plik XML z danymi sondy wprowadzić do sondy
M501 Błąd w nieaktywnej tabeli liniowości	Miejsca oparcia nie są ciągle wzrastające, np. nielogiczne pary wartości	Sprawdzić tabelę nadawania liniowości Tabelę skasować/na nowo utworzyć

Kod Tekst komunikatu	Przyczyna	Usuwanie
M502 Błąd w pamięci zdarzeń	Błąd sprzętu EEPROM	Wymienić układ elektroniczny Wysłać przyrząd do naprawy
M504 Błąd w interfejsie przyrządu	Wadliwy sprzęt	Wymienić układ elektroniczny Wysłać przyrząd do naprawy
M507 Błąd w ustawieniach przyrządu	Błąd podczas rozruchu Błąd podczas przeprowadzenia resetu	Przeprowadzić reset i powtórzyć rozruch

Tab. 8: Kody błędów i komunikaty tekstowe, wskazówki dotyczące przyczyny i sposoby usuwania

8.4 Usuwanie usterek

Zachowanie w przypadku usterek

W zakresie odpowiedzialności użytkownika urządzenia leży podjęcie stosownych działań do usuwania występujących usterek.

Usuwanie usterek

Działania początkowe to:

- Analiza komunikatów o błędach
- Sprawdzenie sygnału wyjściowego
- Opracowywanie błędów mierzenia

Dalsze szerokie możliwości analizy oferuje PC/Notebook z oprogramowaniem PACTware i odpowiednim DTM. W wielu przypadkach można tą drogą ustalić przyczyny i usunąć usterek.

Sygnal 4 ... 20 mA

Zgodnie ze schematem przyłączy podłączyć miernik uniwersalny ustawiony na odpowiedni zakres pomiarowy. Poniższa tabela zawiera opis możliwych błędów sygnału prądowego i pomaga przy usuwaniu błędów:

Błąd	Przyczyna	Usuwanie
Niestabilny sygnał 4 ... 20 mA	Wahania wartości mierzonej	Ustawienie tłumienia
Brak sygnału 4 ... 20 mA	Wadliwe przyłącze elektryczne	Sprawdzić przyłącze, w razie potrzeby skorygować
	Brak zasilania napięciem	Sprawdzić przewody pod względem przerwy, w razie potrzeby naprawić je
	Za niskie napięcie robocze, za duża rezystancja obciążenia wtórnego	Sprawdzić, w razie potrzeby dopasować
Sygnal prądowy większy niż 22 mA, mniejszy niż 3,6 mA	Wadliwy układ elektroniczny sondy	Wymienić przyrząd lub przesłać do naprawy, w zależności od wersji wykonania przyrządu

Postępowanie po usunięciu usterek

W zależności od przyczyny usterek i podjętych działań należy ewentualnie przeprowadzić tok postępowania opisany w rozdziale "Rozruch" oraz sprawdzić poprawność i kompletność ustawień.

8.5 Wymiana kołnierzy technologicznych

W razie potrzeby użytkownik może wymienić kołnierze technologiczne na tego kołnierze samego typu.

Przygotowania

Niezbędne części zamienne, w zależności od specyfikacji zamówienia:

- Kołnierze technologiczne
- Uszczelki
- Śruby, nakrętki

Niezbędne narzędzie:

- Klucz maszynowy rozmiar 13

Zaleca prowadzenie robót na czystej, płaskiej powierzchni, np. stół warsztatowy.



Ostrzeżenie:

Występuje niebezpieczeństwo zranienia przez pozostałości medium technologicznego na kołnierzach przyłącza. Należy podjąć stosowne działania zapobiegawcze i ochronne.

Demontaż

Przyjąć następujący tok postępowania:

1. Śruby z łbem sześciokątnym odkręcić kluczem maszynowym na krzyż
2. Ostrożnie zdjąć kołnierze przyłącza technologicznego, nie uszkodzić przy tym komórki do pomiaru różnicy ciśnień
3. Uszczelki typu o-ring w rowkach kołnierzy technologicznych podważyć spiczastym narzędziem
4. Rowki pod uszczelki typu o-ring i membrany separujące oczyścić odpowiednim środkiem i miękką szmatką



Uwaga:

Należy uwzględnić dodatkowe czyszczenie w przypadku wersji wykonania bez oleju i smaru

Montaż

Przyjąć następujący tok postępowania:

1. Nowe, nieuszkodzone uszczelki typu o-ring włożyć do rowków i sprawdzić ich prawidłowe osadzenie
2. Kołnierze przyłącza technologicznego ostrożnie zamontować na komórce do pomiaru różnicy ciśnień, zważając przy tym, żeby uszczelka pozostała w rowku
3. Wkręcić śruby i nakrętki w nienagannym stanie, dokręcić je na krzyż
4. Najpierw przykręcić momentem 8 Nm, potem dokręcić momentem 12 Nm
5. Na koniec dokręcić momentem 16 Nm przy 160 bar, 18 Nm przy 400 bar albo 22 Nm przy uszczelkach miedzianych.

Wymiana kołnierzy technologicznych jest tym samym zakończona.

**Uwaga:**

Po zamontowaniu przyrządu w miejscu pomiaru przeprowadzić ponowną korekcję położenia.

8.6 Wymiana zespołu technologicznego w przypadku wersji wykonania IP68 (25 bar)

W przypadku wersji wykonania IP68 (25 bar) użytkownik może wymienić zespół technologiczny lokalnie na miejscu. Kabel podłączeniowy i peryferyjną obudowę można zachować do dalszego użytkowania.

Niezbędne narzędzie:

- Klucz imbusowy, rozmiar 2

**Ostrzeżenie:**

Przeprowadzenia wymiany jest dozwolone tylko w stanie wyłączonym spod napięcia.



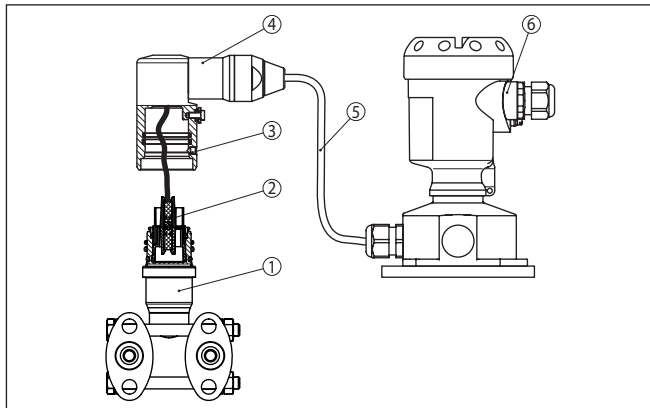
W przypadku zastosowań Ex (obszar zagrożenia wybuchem) dozwolone jest zastosowanie tylko części zamiennej ze stosownym atestem Ex.

**Ostrzeżenie:**

Podczas wymiany chronić stronę wewnętrzną części przed zanieczyszczeniem i wilgotnością.

W celu wymiany należy przyjąć następujący tok postępowania:

1. Śrubę mocującą odkręcić kluczem imbusowym
2. Wiązkę kabli ostrożnie ściągnąć z zespołu technologicznego



Rys. 40: DPT-20 w wersji wykonania IP68 25 bar z bocznym wylotem kabla, obudowa peryferyjna

- 1 Zespół technologiczny
- 2 Łącznik wtykowy
- 3 Śruba mocująca
- 4 Wiązka kabli
- 5 Kabel podłączeniowy
- 6 Obudowa peryferyjna

3. Odłączyć łącznik wtykowy
4. Zamontować nowy zespół technologiczny w miejscu pomiaru
5. Połączyć znów złącze wtykowe
6. Wiązkę kabli podłączyć do zespołu technologicznego i obrócić do wymaganego położenia
7. Śrubę mocującą dokręcić kluczem imbusowym

Wymiana jest tym samym zakończona.

Niezbędny do tego celu numer seryjny jest podany na tabliczce znamionowej przyrządu i na dowodzie dostawy.

8.7 Naprawa przyrządu

Wskazówki dotyczące przesyłki zwrotnej podano w rubryce " *Serwis*" na naszej lokalnej stronie internetowej.

Jeżeli naprawa jest konieczna, to należy przyjąć tok postępowania:

- Dla każdego przyrządu należy wypełnić osobny formularz
- Podać ewentualnie występującą kontaminację
- Oczyszczyć przyrząd i zapakować tak, żeby nie uległ uszkodzeniu
- Do przyrządu dołączyć wypełniony formularz i ewentualnie arkusz charakterystyki

9 Wymontowanie

9.1 Czynności przy wymontowaniu

**Ostrzeżenie:**

Przed przystąpieniem do wymontowania uwzględnić niebezpieczne warunki procesu, jak np. ciśnienie w zbiorniku lub rurociągu, wysoka temperatura, agresywne lub toksyczne materiały wypełniające zbiornik itp.

Przestrzegać zasad podanych w rozdziale "Montaż" i "Podłączenie do zasilania napięciem", przeprowadzić podane tam czynności w chronologicznie odwrotnej kolejności.

9.2 Utylizacja

Przyrząd jest zbudowany z materiałów, które mogą wykorzystać specjalistyczne zakłady recyklingu. W celu uproszczenia przetwarzania zaprojektowano przyrząd tak, żeby łatwo było odłączyć układ elektroniczny i materiały do recyklingu.

Dyrektywa WEEE

Przyrząd nie podlega zakresowi obowiązywania Dyrektywy UE-WEEE. Według artykułu 2 tej Dyrektywy przyrządy elektryczne i elektroniczne nie podlegają temu, gdy stanowią one część składową innego przyrządu, który nie podlega zakresowi obowiązywania tej Dyrektywy. Między innymi są to stacjonarne instalacje przemysłowe.

Przyrząd oddać bezpośrednio do specjalistycznego zakładu recyklingu, nie korzystać z usług komunalnych punktów zbiórki.

W razie braku możliwości prawidłowej utylizacji wysłużonego przyrządu prosimy o skontaktowanie się z nami w sprawie zwrotu i utylizacji.

10 Załączniki

10.1 Dane techniczne

Wskazówki dotyczące przyrządów z dopuszczeniem

W stosunku do przyrządów (np. z dopuszczeniem Ex) obowiązują dane techniczne zamieszczone w odpowiednich przepisach bezpieczeństwa dołączonych do dostawy. One mogą odbiegać od zestawionych tutaj danych w zakresie np. warunków technologicznych lub zasilania napięciem.

Wszystkie dokumenty dotyczące dopuszczenia można pobrać z naszej witryny internetowej.

Materiały i masa

Materiał 316L odpowiada stali nierdzewnej 1.4404 lub 1.4435

Materiały, mające styczność z medium

- | | |
|--|---|
| - Przyłącze technologiczne, kołnierze boczne | 316L, Alloy C276 (2.4819), Superduplex (1.4410) |
| - Membrana separująca | 316L, Alloy C276 (2.4819), 316L/1.4404 6 µm złota powłoka |
| - Uszczelka | FKM (ERIKS 514531), EPDM (ERIKS 55914) |
| - Uszczelka w miejscu zamontowania separatora membranowego | Uszczelka miedziana |
| - Śruby zaślepiające | 316L |
| - Zawory odpowietrzające | 316L |

Wewnętrzna ciecz pośrednicząca

- | | |
|--------------------------------------|--------------------------------------|
| - Zastosowania standardowe | Olej silikonowy |
| - Zastosowania w atmosferze tlenowej | Olej halowęglowodorowy ⁵⁾ |

Materiały, nie mające styczności z medium

- | | |
|---|---|
| - Obudowa modułu elektronicznego | Tworzywo sztuczne PBT (poliester), ciśnieniowy odlew aluminiowy powlekany metodą proszkową, 316L |
| - Złączka przelotowa kabla | PA, stal nierdzewna, mosiądz |
| - Uszczelka złączki przelotowej kabla | NBR |
| - Zatyczka złączki przelotowej kabla | PA |
| - Obudowa peryferyjna | Tworzywo sztuczne PBT (poliester), 316L |
| - Cokół, płyta do montażu ściennego, peryferyjna obudowa modułu elektronicznego | Tworzywo sztuczne PBT (poliester), 316L |
| - Uszczelka między cokołem obudowy a płytą do montażu ściennego | TPE (na stałe przymocowana) |
| - Uszczelka pokrywy obudowy | Silikon SI 850 R, NBR bez silikonu |
| - Wziernik pokrywy obudowy | Poliwęglan (na liście UL746-C), szkło ⁶⁾ |
| - Śruby i nakrętki do kołnierzy bocznych | PN 160 i PN 400: śruba z łbem sześciokątnym DIN 931 M8 x 85 A2-70, nakrętka sześciokątna DIN 934 M8 A2-70 |
| - Zacisk uziemienia | 316Ti/316L |

⁵⁾ Uwzględnić inne temperatury graniczne procesu

⁶⁾ Szkło przy obudowie aluminiowej i ze stali nierdzewnej jako odlew precyzyjny

– Kabel łączący czujnik mierzonej wartości IP68 z peryferyjną obudową modułu elektronicznego	PE, PUR
– Tabliczka znamionowa na kablu przy wersji wykonania IP68	Twardy PE
Masa	około 4,2 ... 4,5 kg (9.26 ... 9.92 lbs), w zależności od przyłącza technologicznego

Max. momenty dokręcenia

Nakrętki montażowe pałąka na kątowniku montażu 30 Nm (22.13 lbf ft)

Śruby montażowe dla adaptera kołnierza owalnego, bloku zaworów i kątownika montażowego na zespole technologicznym 25 Nm (18.44 lbf ft)

Zawory odpowietrzające, śruby zaślepiające ⁷⁾ 18 Nm (13.28 lbf ft)

Śruby montażowe dla zespołu technologicznego

- 160 bar 16 Nm (11.80 lbf ft)
- 400 bar 18 Nm (13.28 lbf ft)

Śruby cokołu dla peryferyjnej obudowy 5 Nm (3.688 lbf ft)

Złączki przelotowe kabla NPT i rury ochronne typu Conduit

- Obudowa z tworzywa sztucznego 10 Nm (7.376 lbf ft)
- Obudowa aluminium/stal nierdzewna 50 Nm (36.88 lbf ft)

Wielkość wejściowa

Zakresy ciśnień w bar/Pa

Znamionowy zakres pomiarowy	Dolna granica pomiarowa	Górna granica pomiarowa
10 mbar (1 kPa)	-10 mbar (-3 kPa)	+10 mbar (+3 kPa)
30 mbar (3 kPa)	-30 mbar (-3 kPa)	+30 mbar (+3 kPa)
100 mbar (10 kPa)	-100 mbar (-10 kPa)	+100 mbar (+10 kPa)
500 mbar (50 kPa)	-500 mbar (-50 kPa)	+500 mbar (+50 kPa)
3 bar (300 kPa)	-3 bar (-300 kPa)	+3 bar (+300 kPa)
16 bar (1600 kPa)	-16 bar (-1600 kPa)	+16 bar (+1600 kPa)

Zakresy ciśnień w psi

Znamionowy zakres pomiarowy	Dolna granica pomiarowa	Górna granica pomiarowa
0.15 psig	-0.15 psig	+0.15 psig
0.45 psig	-0.45 psig	+0.45 psig
1.5 psig	-1.5 psig	+1.5 psig
7.5 psig	-7.5 psig	+7.5 psig

⁷⁾ 4 warstwy PTFE

Znamionowy zakres pomiarowy	Dolna granica pomiarowa	Górna granica pomiarowa
45 psig	-45 psig	-45 psig
240 psig	-240 psig	+240 psig

Zakresy ustawień ⁸⁾

Maksymalnie dopuszczalny Turn Down Nieograniczony (zalecany max. do 20 : 1)

Kompensacja różnicy ciśnień

Kompensacja zera/zakresu:

- Wielkość ciśnienia zero -120 ... +120 %
- Wielkość ciśnienia zakresu Zero + (-240 ... +240 %)

Kompensacja poziomu napętnienia

Kompensacja min./max.:

- Wartość procentowa -10 ... +110 %
- Wartość ciśnienia -120 ... +120 %

Kompensacja natężenia przepływu

Kompensacja zera/zakresu:

- Wielkość ciśnienia zero -120 ... +120 %
- Wielkość ciśnienia zakresu -120 ... +120 %

Faza włączenia

Czas uruchomienia przy napięciu roboczym U_B

- ≥ 12 V DC ≤ 9 s
- < 12 V DC ≤ 22 s

Prąd rozruchowy (dla czasu uruchomienia) $\leq 3,6$ mA

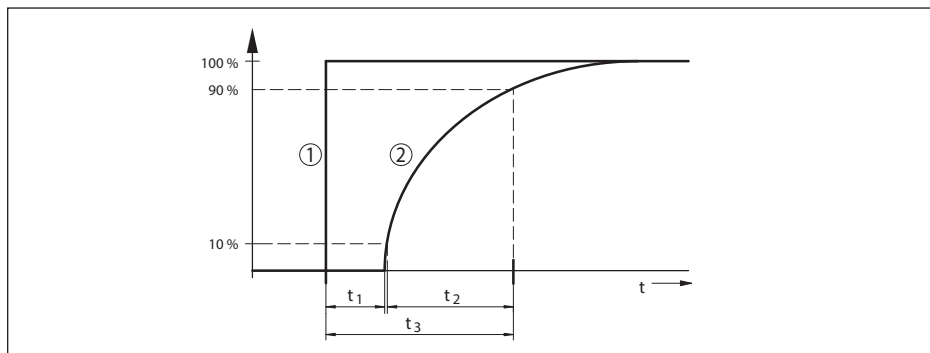
Wielkość wyjściowa

Sygnal wyjściowy	4 ... 20 mA - pasywnie
Rozwiązania techniczne podłączenia	System dwuprzewodowy
Zakres sygnału wyjściowego	3,8 ... 20,5 mA (ustawienie fabryczne)
Rozdzielczość sygnału	0,3 μ A
Sygnal awarii na wyjściu prądowym (nastawny)	$\leq 3,6$ mA, ≥ 21 mA, ostatnia wartość pomiarowa
Prąd max. na wyjściu	21,5 mA
Obciążenie wtórne	Patrz rezystancja wtórna w akapicie dotyczącym zasilania napięciem
Tłumienie (63 % wielkości wejściowej), nastawne	0 ... 999 s

Dynamiczne reagowanie wyjścia

Dynamiczne wielkości znamionowe, zależne od medium i temperatury

⁸⁾ Charakterystyka jest podana w odniesieniu do zakresu znamionowego.



Rys. 41: Reakcja na skokową zmianę wielkości technologicznej. t_1 : Czas martwy; t_2 : Czas wzrostu; t_3 : Czas charakterystyki skokowej

- 1 Wielkość technologiczna
2 Sygnał wyjściowy

Wersja wykonania, zakres znamionowy	Czas martwy t_1	Czas wzrostu t_2	Czas charakterystyki skokowej t_3
Bazowa wersja wykonania, 10 mbar und 30 mbar	160 ms	115 ms	275 ms
Bazowa wersja wykonania, 100 mbar	130 ms	95 ms	225 ms
Bazowa wersja wykonania, 500 mbar		75 ms	205 ms
Bazowa wersja wykonania, 3 bar		60 ms	190 ms
Bazowa wersja wykonania, 16 bar			
Wersja wykonania separatora membranowego, wszystkie znamionowe zakresy pomiarowe	w zależności od separatora membranowego	w zależności od separatora membranowego	w zależności od separatora membranowego
Wersja IP68 (25 bar)	dodatkowo 50 ms	dodatkowo 150 ms	dodatkowo 200 ms

Tłumienie (63 % wielkości wejściowej) 0 ... 999 s, nastawny w opcji menu "Tłumienie"

Dodatkowa wielkość wyjściowa - temperatura komórki pomiarowej

Zakres -40 ... +85 °C (-40 ... +185 °F)

Temperatura komórki pomiarowej

- Rozdzielczość 1 K
- Odchyłka pomiaru ± 1 K

Podawanie wartości temperatury

- Wyświetlacz Poprzez moduł wyświetlający i obsługowy
- Analogowo Poprzez wyjście prądowe, dodatkowe wyjście prądowe
- Cyfrowo Poprzez cyfrowy sygnał wyjściowy (w zależności od typu układu elektronicznego)

Warunki referencyjne i wielkości wywierające wpływ (według DIN EN 60770-1)

Warunki referencyjne według DIN EN 61298-1

– Temperatura	+18 ... +30 °C (+64 ... +86 °F)
– Wilgotność względna powietrza	45 ... 75 %
– Ciśnienie pow.	860 ... 1060 mbar/86 ... 106 kPa (12.5 ... 15.4 psig)
Określenie charakterystyki	Ustawienie wartości granicznych według IEC 61298-2
Krzywa charakterystyki	Liniowo
Położenia kalibracyjne komórki pomiarowej	Pionowo, tzn. stojący zespół technologiczny
Wpływ położenia montażowego	<0,35 mbar/20 Pa (0.003 psig) po 10° pochylenia wokół osi poprzecznej
Materiał kotłnierzy bocznych	316L
Odchyłka na wyjściu prądowym wywołana silnym polem elektromagnetycznym o wysokiej częstotliwości	
– W ramach normy EN 61326-1	< ±80 μA
– W ramach normy IACS E10 (przemysł okrętowy)/IEC 60945	<= ±160 μA

Odchyłka pomiarowa wyznaczona metodą wartości granicznych według IEC 60770 albo IEC 61298

Odchyłka pomiarowa obejmuje nieliniowość, histerezę i brak powtarzalności.

Te wartości obowiązują dla **cyfrowego** wyjścia sygnałowego (HART, Profibus PA, Foundation Fieldbus), jak również dla **analogowego** wyjścia prądowego 4 ... 20 mA. W przypadku różnicy ciśnień odnoszą się do zakresu pomiarowego, natomiast przy ciśnieniu statycznym dotyczą wartości końcowej zakresu pomiarowego. Turn down (TD) jest stosunkiem: znamionowego zakresu pomiarowego / nastawiony zakres pomiarowego.

Różnica ciśnień

Zakres pomiarowy	TD ≤ 5 : 1	TD > 5 : 1	TD > 10 : 1
10 mbar (1 kPa)/0.145 psi	< ±0,1 %		< ±0,02 % x TD
30 mbar (3 kPa)/0.44 psi			
100 mbar (10 kPa)/1.5 psi	< ±0,065 %		< ±0,035 % + 0,01 % x TD
500 mbar (50 kPa)/7.3 psi			< ±0,015 % + 0,005 % x TD
3 bar (300 kPa)/43.51 psi			< ±0,035 % + 0,01 % x TD
16 bar (1600 kPa)/232.1 psi			< ±0,035 % + 0,01 % x TD

Ciśnienie statyczne

Zakres pomiarowy	Aż do ciśnienia znamionowego ⁹⁾	TD 1:1
10 mbar (1 kPa)/0.145 psi	40 bar (4000 kPa)	< ±0,1 %
30 mbar (3 kPa)/0.44 psi		
100 mbar (10 kPa)/1.5 psi	160 bar (16000 kPa) lub 400 bar (40000 kPa)	
500 mbar (50 kPa)/7.3 psi		
3 bar (300 kPa)/43.51 psi		
16 bar (1600 kPa)/232.1 psi		

Natężenie przepływu > 50 %¹⁰⁾

Zakres pomiarowy	TD ≤ 5 : 1	TD > 5 : 1	TD > 10 : 1
10 mbar (1 kPa)/0.145 psi	< ±0,1 %		< ±0,02 % x TD
30 mbar (3 kPa)/0.44 psi			
100 mbar (10 kPa)/1.5 psi	< ±0,065 %		< ±0,035 % + 0,01 % x TD
500 mbar (50 kPa)/7.3 psi			< ±0,015 % + 0,005 % x TD
3 bar (300 kPa)/43.51 psi			
16 bar (1600 kPa)/232.1 psi			< ±0,035 % + 0,01 % x TD

25 % < Natężenie przepływu ≤ 50 %¹¹⁾

Zakres pomiarowy	TD ≤ 5 : 1	TD > 5 : 1	TD > 10 : 1
10 mbar (1 kPa)/0.145 psi	< ±0,2 %		< ±0,04 % x TD
30 mbar (3 kPa)/0.44 psi			
100 mbar (10 kPa)/1.5 psi	< ±0,13 %		< ±0,07 % + 0,02 % x TD
500 mbar (50 kPa)/7.3 psi			< ±0,03 % + 0,01 % x TD
3 bar (300 kPa)/43.51 psi			
16 bar (1600 kPa)/232.1 psi			< ±0,07 % + 0,02 % x TD

Wpływ temperatury medium lub otoczenia

Te wartości obowiązują dla **cyfrowego** wyjścia sygnałowego, jak również dla **analogowego** wyjścia prądowego 4 ... 20 mA. Turn down (TD) jest stosunkiem: znamionowego zakresu pomiarowego / nastawiony zakresu pomiarowego.

Termiczne zmiany sygnału zerowego i zakresu wyjścia dla różnicy ciśnień¹²⁾

Zakres pomiarowy	-10 ... +60 °C / +14 ... +140 °F	-40 ... -10 °C / -40 ... +14 °F und +60 ... +85 °C / +140 ... +185 °F
10 mbar (1 kPa)/0.145 psi	< ±0,15 % + 0,20 % x TD	< ±0,4 % + 0,3 % x TD
30 mbar (3 kPa)/0.44 psi	< ±0,15 % + 0,10 % x TD	< ±0,2 % + 0,15 % x TD
100 mbar (10 kPa)/1.5 psi	< ±0,15 % + 0,15 % x TD	< ±0,15 % + 0,20 % x TD

⁹⁾ Wartość końcowa zakresu pomiarowego ciśnienia absolutnego

¹⁰⁾ Charakterystyka pierwiastkowana

¹¹⁾ Charakterystyka pierwiastkowana

¹²⁾ W odniesieniu do nastawionego zakresu pomiarowego.

Zakres pomiarowy	-10 ... +60 °C / +14 ... +140 °F	-40 ... -10 °C / -40 ... +14 °F und +60 ... +85 °C / +140 ... +185 °F
500 mbar (50 kPa)/7.3 psi	< ±0,15 % + 0,05 % x TD	< ±0,2 % + 0,06 % x TD
3 bar (300 kPa)/43.51 psi		
16 bar (1600 kPa)/232.1 psi	< ±0,15 % + 0,15 % x TD	< ±0,15 % + 0,20 % x TD

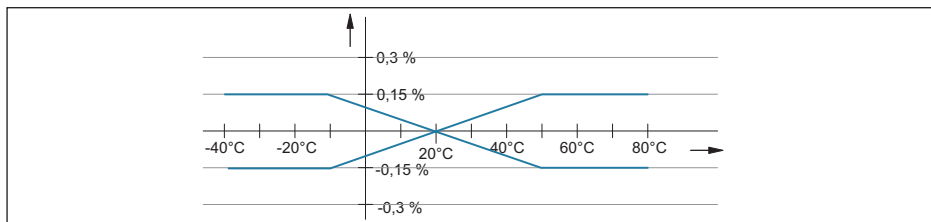
Termiczne zmiany sygnału zerowego i zakresu wyjścia dla ciśnienia statycznego¹³⁾

Zakres pomiarowy	Aż do ciśnienia znamionowego¹⁴⁾	-40 ... +80 °C / -40 ... +176 °F
10 mbar (1 kPa)/0.145 psi	40 bar (4000 kPa)	< ±0,5 %
30 mbar (3 kPa)/0.44 psi		
100 mbar (10 kPa)/1.5 psi	160 bar (16000 kPa) lub 400 bar (40000 kPa)	
500 mbar (50 kPa)/7.3 psi		
3 bar (300 kPa)/43.51 psi		
16 bar (1600 kPa)/232.1 psi		

Termiczna zmiana wyjścia prądowego z powodu temperatury otoczenia

Obowiązuje dodatkowo dla **analogowego** wyjścia prądowego 4 ... 20 mA i odnosi się do nastawionego zakresu pomiarowego.

Termiczna zmiana wyjścia prądowego < 0,05 %/10 K, max. < 0,15 %, każdorazowo przy -40 ... +80 °C (-40 ... +176 °F)



Rys. 42: Termiczna zmiana wyjścia prądowego

Wpływ ciśnienia statycznego

Te wartości obowiązują dla **cyfrowego** wyjścia sygnałowego (HART, magistrala Profibus PA, Foundation Fieldbus), jak również dla **analogowego** wyjścia prądowego 4 ... 20 mA i odnoszą się do ustawionego zakresu pomiarowego. Turn down (TD) to stosunek znamionowy zakres pomiarowy / ustawiony zakres pomiarowy.

Zmiana sygnału zerowego i zakresu wyjścia

Znamionowy zakres pomiarowy	Aż do ciśnienia znamionowego ¹⁵⁾	Wpływ na punkt zerowy	Wpływ na zakres pomiarowy
10 mbar (1 kPa), (0.145 psi)	40 bar (4000 kPa), (600 psi)	< ±0,10 % x TD	< ±0,10 %
30 mbar (3 kPa), (0.44 psi)			

¹³⁾ W odniesieniu do wartości końcowej zakresu pomiarowego.

¹⁴⁾ Wartość końcowa zakresu pomiarowego ciśnienia absolutnego.

¹⁵⁾ Wartość końcowa zakresu pomiarowego ciśnienia absolutnego.

Znamionowy zakres pomiarowy	Aż do ciśnienia znamionowego ¹⁹⁾	Wpływ na punkt zerowy	Wpływ na zakres pomiarowy
100 mbar (10 kPa), (1.5 psi)	160 bar (16000 kPa), (2400 psi) 400 bar (4000 kPa), (5800 psi)	160 bar (16000 kPa), (2400 psi): < ±0,10 % x TD 400 bar(4000 kPa), (5800 psi): ≤ 0,25 % x TD	160 bar(16000 kPa), (2400 psi): < ±0,10 % 400 bar(4000 kPa), (5800 psi): ≤ 0,25 %
500 mbar (50 kPa), (7.3 psi)			
3 bar (300 kPa), (43.51 psi)			
16 bar (1600 kPa), (232.1 psi)			

Stabilność długotrwałej (zgodnie z DIN 16086)

Obowiązuje dla każdego **cyfrowego** wyjścia sygnałowego (HART, Profibus PA, Foundation Fieldbus), jak również dla **analogowego** wyjścia prądowego 4 ... 20 mA w warunkach referencyjnych. Turn down (TD) to stosunek: znamionowy zakres pomiarowy / ustawiony zakres pomiarowy.

Stabilność długotrwała sygnału zero i zakresu wyjściowego odpowiada wartości F_{preta} w rozdziale "Obliczanie odchyłki całkowitej (zgodnie z DIN 16086)".

Stabilność długotrwała sygnału zerowego i zakresu wyjścia

Wielkość mierzona	Zakres czasu		
	1 rok	5 lat	10 lat
Różnica ciśnień ¹⁾	< 0,065 % x TD	< 0,1 % x TD	< 0,15 % x TD
Ciśnienie statyczne ¹⁾	< ±0,065 %	< ±0,1 %	< ±0,15 %

Warunki technologiczne

Temperatura technologiczna

Materiał uszczelki	olej wypełniający	Granice temperatur
FKM (ERIKS 514531)	Olej silikonowy	-20 ... +85 °C (-4 ... +185 °F)
	Olej halokarbonowy do zastosowań z tlenem	-10 ... +60 °C (-4 ... +140 °F)
EPDM (ERIKS 55914)	Olej silikonowy	-40 ... +85 °C (-40 ... +185 °F)
	Olej halokarbonowy do zastosowań z tlenem	-10 ... +60 °C (-4 ... +140 °F)
Miedź	Olej silikonowy	-40 ... +85 °C (-40 ... +185 °F)
	Olej halokarbonowy do zastosowań z tlenem	-20 ... +60 °C (-4 ... +140 °F)

Ciśnienie technologiczne ¹⁾

Znamionowy zakres pomiarowy	Max. dopuszczalne ciśnienie technologiczne (MWP)	Przeciążenie jednostronne (OPL)	Przeciążenie obustronne (OPL)	Min. dopuszczalne ciśnienie statyczne
10 mbar (1 kPa)	40 bar (4000 kPa)	40 bar (4000 kPa)	60 bar (6000 kPa)	1 mbar _{abs} (100 Pa _{abs})
30 mbar (3 kPa)				
100 mbar (10 kPa)	160 bar (16000 kPa)	160 bar (16000 kPa)	240 bar (24000 kPa)	
500 mbar (50 kPa)	160 bar (16000 kPa)	160 bar (16000 kPa)	240 bar (24000 kPa)	
3 bar (300 kPa)	400 bar (40000 kPa)	400 bar (40000 kPa)	630 bar (63000 kPa)	
16 bar (1600 kPa)				

Znamionowy zakres pomiarowy	Max. dopuszczalne ciśnienie technologiczne (MWP)	Przeciążenie jednostronne (OPL)	Przeciążenie obustronne (OPL)	Min. dopuszczalne ciśnienie statyczne
0.15 psig	580.1 psig	580.1 psig	870.2 psig	0.015 psi
0.45 psig				
1.5 psig	2320 psig	2320 psig	3481 psig	
7.5 psig	2320 psig	2320 psig	3481 psig	
45 psig	5802 psig	5802 psig	9137 psig	
240 psig				

Obciążenie mechaniczne

Wytrzymałość na wibracje 4 g przy 5 ... 200 Hz według z EN 60068-2-6 (wibracje przy rezonansie)

Wytrzymałość na wstrząsy 50 g, 2,3 ms według EN 60068-2-27 (wstrząs mechaniczny) ¹⁾

Warunki otoczenia

Wersja wykonania	Temperatura otoczenia	Temperatura magazynowania i transportowania
Wersja standardowa	-40 ... +80 °C (-40 ... +176 °F)	-60 ... +80 °C (-76 ... +176 °F)
Wersja wykonania IP66/IP68 (1 bar)	-20 ... +80 °C (-4 ... +176 °F)	-20 ... +80 °C (-4 ... +176 °F)
Wersja wykonania IP68 (25 bar), kabel podłączeniowy PUR	-20 ... +80 °C (-4 ... +176 °F)	-20 ... +80 °C (-4 ... +176 °F)
Wersja wykonania IP68 (25 bar), kabel podłączeniowy PE	-20 ... +60 °C (-4 ... +140 °F)	-20 ... +60 °C (-4 ... +140 °F)

Dane elektromechaniczne - wersja wykonania IP66/IP67 i IP66/IP68 (0,2 bar) ¹⁾

Opcja bez wlotu kabla

- Wlot kabla M20 x 1,5; ½ NPT
- Złączka przelotowa kabla M20 x 1,5, ½ NPT (Ø kabla - patrz poniższa tabela)
- Zaślepka M20 x 1,5; ½ NPT

– Kołpak zamykający ½ NPT

Materiał złączki przelotowej kabla / wkładka uszczelniająca	Średnica kabla			
	5 ... 9 mm	6 ... 12 mm	7 ... 12 mm	10 ... 14 mm
PA/NBR	●	●	–	●
Mosiądz, niklowany/NBR	●	●	–	–
Stal nierdzewna / NBR	–	–	●	–

Przekrój poprzeczny żyły (zaciski sprężyste)

- Drut, przewód 0,2 ... 2,5 mm² (AWG 24 ... 14)
- Przewód z tulejką końcówki żyły 0,2 ... 1,5 mm² (AWG 24 ... 16)

Dane elektromechaniczne - wersja wykonania IP66/IP68 (1 bar)

Kabel podłączeniowy, dane mechaniczne

- Budowa Żyły, zabezpieczenie przed wyrwaniem kabla, kapilara wyrównawcza ciśnienia, oplot ekranowy, folia metalowa, płaszcz
- Długość standardowa 5 m (16.4 ft)
- Min. promień zagięcia (przy 25 °C/77 °F) 25 mm (0.984 in)
- Średnica około 8 mm (0.315 in)
- Kolor - wersja wykonania PE Czarny
- Kolor - wersja wykonania PUR Niebieski

Kabel podłączeniowy, dane elektryczne

- Przekrój poprzeczny żyły 0,5 mm² (AWG 20)
- Opór żył R 0,037 Ω/m (0.012 Ω/ft)

Dane elektromechaniczne - wersja wykonania IP68 (25 bar)

Kabel połączeniowy, dane mechaniczne

- Budowa Żyły, zabezpieczenie przed wyrwaniem kabla, kapilara wyrównawcza ciśnienia, oplot ekranowy, folia metalowa, płaszcz
- Długość standardowa 5 m (16.40 ft)
- Max. długość 25 m (82.02 ft)
- Min. promień zagięcia (przy 25 °C/77 °F) 25 mm (0.985 in)
- Średnica około 8 mm (0.315 in)
- Kolor PE Czarny
- Kolor PUR Niebieski

Kabel połączeniowy, dane elektryczne

- Przekrój poprzeczny żyły 0,5 mm² (AWG 20)
- Opór żył R 0,037 Ω/m (0.012 Ω/ft)

Moduł wyświetlający i obsługowy

Wyświetlacz	Wyświetlacz z podświetleniem
Wyświetlacz wartości pomiarowych	
– Liczba cyfr	5
Elementy obsługowe	
– 4 klawisze	[OK], [->], [+], [ESC]
Stopień ochrony	
– poluzowany	IP20
– Zamontowany w obudowie bez pokrywy	IP40
Materiały	
– Obudowa	ABS
– Wziernik	Folia poliestrowa
Bezpieczeństwo działania	Bez sprzężenia zwrotnego SIL

Interfejs dla peryferyjnego modułu wyświetlającego i obsługowego

Transfer danych	cyfrowy (I ² C-Bus)
Przewód łączący	Czterozżyłowy

Wersja wykonania sondy	Rodzaj przewodu połączeniowego	
	Max. długość przewodu	Ekranowany
4 ... 20 mA/HART	50 m	
4 ... 20 mA/HART SIL		●
Profibus PA, Foundation Fieldbus	25 m	●

Zintegrowany zegar

Format daty	dzień.miesiąc.rok
Format czasu	12 h/24 h
Fabryczna strefa czasowa	CET
Niedokładność max.	10,5 minut/rok

Dodatkowa wielkość wyjściowa - temperatura układu elektronicznego

Zakres	-40 ... +85 °C (-40 ... +185 °F)
Rozdzielczość	< 0,1 K
Odchyłka pomiaru	± 3 K
Podawanie wartości temperatury	
– Wyświetlacz	Poprzez moduł wyświetlający i obsługowy
– Wysyłanie	Poprzez dany sygnał wyjściowy

Zasilanie napięciem

Napięcie robocze U _B	11 ... 35 V DC
Napięcie robocze U _B z włączonym oświetleniem	16 ... 35 V DC

Zabezpieczenie przed zamianą biegunów	Zintegrowane
Dopuszczalne falowanie	
- dla U_N 12 V DC ($11 \text{ V} < U_B < 14 \text{ V}$)	$\leq 0,7 V_{\text{eff}}$ (16 ... 400 Hz)
- dla U_N 24 V DC ($18 \text{ V} < U_B < 35 \text{ V}$)	$\leq 1,0 V_{\text{eff}}$ (16 ... 400 Hz)
Rezystancja obciążenia wtórnego	
- Obliczenie	$(U_B - U_{\text{min}})/0,022 \text{ A}$
- Przykład - $U_B = 24 \text{ V DC}$	$(24 \text{ V} - 11 \text{ V})/0,022 \text{ A} = 591 \Omega$

Połączenia potencjału i elektryczne elementy separujące w przyrządzie

Moduł elektroniczny	Bez połączenia potencjałowego
Napięcie znamionowe ¹⁾	500 V AC
Połączenie przewodzące	Pomiędzy zaciskiem uziemienia i metalowym przyłączem technologicznym

Zabezpieczenia elektryczne

Materiał obudowy	Wersja wykonania	Stopień ochrony według IEC 60529	Stopień ochrony według NEMA
Tworzywo sztuczne	Jednokomorowa	IP66/IP67	Type 4x
Aluminium		IP66/IP67	Type 4x
		IP66/IP68 (0,2 bar)	Type 6P
Stal nierdzewna (polerowana elektrochemicznie)		IP66/IP67	Type 4x
		IP69K	-
Stal nierdzewna (odlew precyzyjny)		IP66/IP67	Type 4x
		IP66/IP68 (0,2 bar)	Type 6P
Stal nierdzewna	Czujnik mierzonej wartości dla obudowy peryferyjnej	IP68 (25 bar)	-

Zastosowanie na wysokości ponad poziomem morza

- standardowo do 2000 m (6562 ft)
- z zainstalowanym zabezpieczeniem przepięciowym na sondzie Primary do 5000 m (16404 ft)

Stopień zanieczyszczenia ¹⁾ 4

Klasa ochrony (IEC 61010-1) II

10.2 Obliczanie odchyłki całkowitej

Odchyłka całkowita przetwornika pomiarowego ciśnienia podaje maksymalny oczekiwany błąd pomiaru występujący w praktyce zastosowań. Ona jest także nazywana praktycznym max. błędem pomiaru albo błędem użytkowym.

Zgodnie z normą DIN 16086 odchyłka całkowita F_{total} jest sumą odchyłki podstawowej F_{perf} i stabilności długotrwałej F_{stab} :

$$F_{\text{total}} = F_{\text{perf}} + F_{\text{stab}}$$

Odchyłka podstawowa F_{perf} z kolei składa się z termicznej zmiany sygnału zero i zakresu wyjściowe-

go F_T (błąd temperatury) oraz błędu pomiarowego F_{KI} :

$$F_{perf} = \sqrt{((F_T)^2 + (F_{KI})^2)}$$

Termiczne zmiany sygnału zerowego i zakresu wyjścia F_T są opisane w rozdziale " Dane techniczne ".

To dotyczy najpierw cyfrowego wyjścia sygnału przez HART, Profibus PA, Foundation Fieldbus albo Modbus.

W przypadku wyjścia 4 ... 20 mA dochodzi jeszcze termiczna zmiana prądu wyjściowego F_a :

$$F_{perf} = \sqrt{((F_T)^2 + (F_{KI})^2 + (F_a)^2)}$$

Do polepszenia przejrzystości zestawiono tutaj oznaczenia literowe wzorów:

- F_{total} : odchyłka całkowita
- F_{perf} : odchyłka podstawowa
- F_{stab} : stabilność długotrwała
- F_T : Termiczna zmiana sygnału zero i zakresu wyjściowego (błąd temperatury)
- F_{KI} : błąd pomiaru
- F_a : termiczna zmiana prądu wyjściowego
- FMZ: współczynnik dodatkowy wersji wykonania komórki pomiarowej
- FTD: współczynnik dodatkowy Turn Down

10.3 Obliczanie odchyłki całkowitej - przykład z praktyki

Dane

Ciśnienie różnicowe **250 mbar** (25 kPa), temperatura medium przy komórce pomiarowej 60 °C

DPT-20 z zakresem pomiarowym **500 mbar**

Wymagane wartości dla błędu temperatury F_T , odchyłkę pomiarową F_{KI} i stabilność długotrwałą F_{stab} podano w specyfikacji technicznej.

1. Obliczanie Turn Down

TD = 500 mbar/250 mbar

TD = **2 : 1**

2. Wyznaczenie błędu temperatury F_T

Zakres pomiarowy	-10 ... +60 °C / +14 ... +140 °F	-40 ... -10 °C / -40 ... +14 °F und +60 ... +85 °C / +140 ... +185 °F
10 mbar (1 kPa)/0.145 psi	< ±0,15 % + 0,20 % x TD	< ±0,4 % + 0,3 % x TD
30 mbar (3 kPa)/0.44 psi	< ±0,15 % + 0,10 % x TD	< ±0,2 % + 0,15 % x TD
100 mbar (10 kPa)/1.5 psi	< ±0,15 % + 0,15 % x TD	< ±0,15 % + 0,20 % x TD
500 mbar (50 kPa)/7.3 psi	< ±0,15 % + 0,05 % x TD	< ±0,2 % + 0,06 % x TD
3 bar (300 kPa)/43.51 psi		
16 bar (1600 kPa)/232.1 psi	< ±0,15 % + 0,15 % x TD	< ±0,15 % + 0,20 % x TD

$F_T = 0,15 \% + 0,05 \% \times TD$

$F_T = 0,15 \% + 0,1 \%$

$F_T =$ **0,25 %**

3. Wyznaczenie błędu pomiaru i stabilności długotrwałej

Odchyłka pomiaru

Zakres pomiarowy	TD 1 : 1 do 5 : 1	TD > 5 : 1	TD > 10 : 1
10 mbar (1 kPa)/0.145 psi	< ±0,1 %		< ±0,02 % x TD
30 mbar (3 kPa)/0.44 psi			
100 mbar (10 kPa)/1.5 psi	< ±0,065 %		< ±(0,035 % + 0,01 %) x TD
500 mbar (50 kPa)/7.3 psi			< ±(0,015 % + 0,005 %) x TD
3 bar (300 kPa)/43.51 psi			< ±(0,035 % + 0,01 %) x TD
16 bar (1600 kPa)/232.1 psi			< ±(0,035 % + 0,01 %) x TD

Stabilność długoterminowa

Wielkość mierzona	Zakres czasu		
	1 rok	5 lat	10 lat
Różnica ciśnień ¹⁾	< 0,065 % x TD	< 0,1 % x TD	< 0,15 % x TD
Ciśnienie statyczne ¹⁾	< ±0,065 %	< ±0,1 %	< ±0,15 %

4. Obliczanie odchyłki całkowitej sygnału 4 ... 20 mA

- 1. Etap: dokładność podstawowa F_{perf}

$$F_{perf} = \sqrt{((F_T)^2 + (F_{Kl})^2 + (F_a)^2)}$$

$$F_T = 0,25 \%$$

$$F_{Kl} = 0,065 \%$$

$$F_a = 0,15 \%$$

$$F_{perf} = \sqrt{(0,25 \%)^2 + (0,065 \%)^2 + (0,15 \%)^2}$$

$$F_{perf} = 0,3 \%$$

- 2. Etap: odchyłka całkowita F_{total}

$$F_{total} = F_{perf} + F_{stab}$$

$$F_{stab} = 0,065 \% \times TD$$

$$F_{stab} = 0,065 \% \times 2$$

$$F_{stab} = 0,13 \%$$

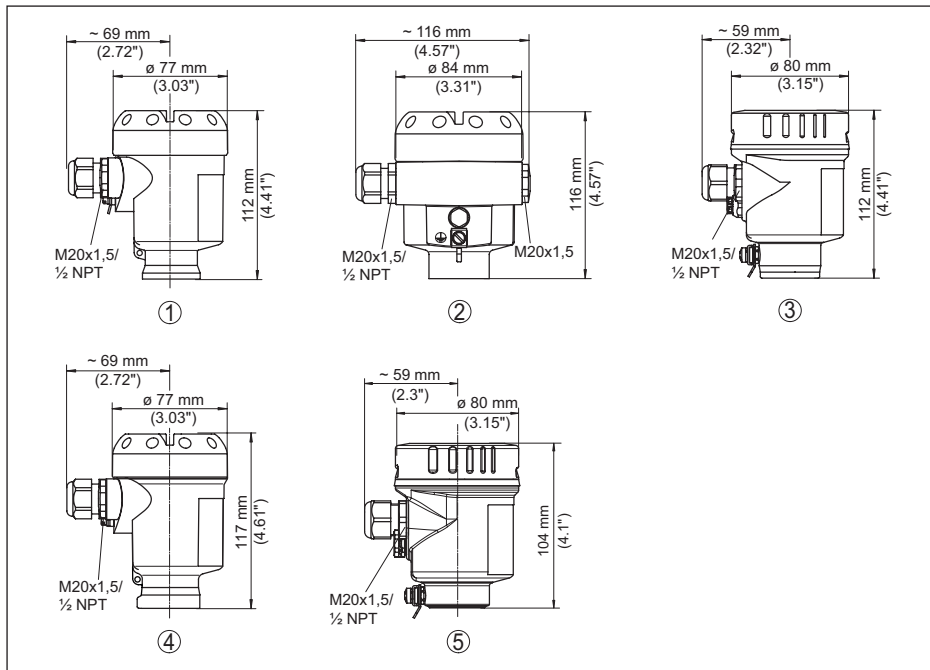
$$F_{total} = 0,3 \% + 0,13 \% = 0,43 \%$$

Tym samym procentowa odchyłka całkowita pomiaru wynosi 0,43 %. Absolutna odchyłka całkowita wynosi 0,43 % z 250 mbar = 1,1 mbar

Ten przykład uwiadcznia, że błąd użytkowy w praktyce może być znacznie wyższy niż zasadnicza odchyłka pomiarowa. Przyczyną jest wpływ temperatury i Turn Down.

10.4 Wymiary, wersje zespołu technologicznego

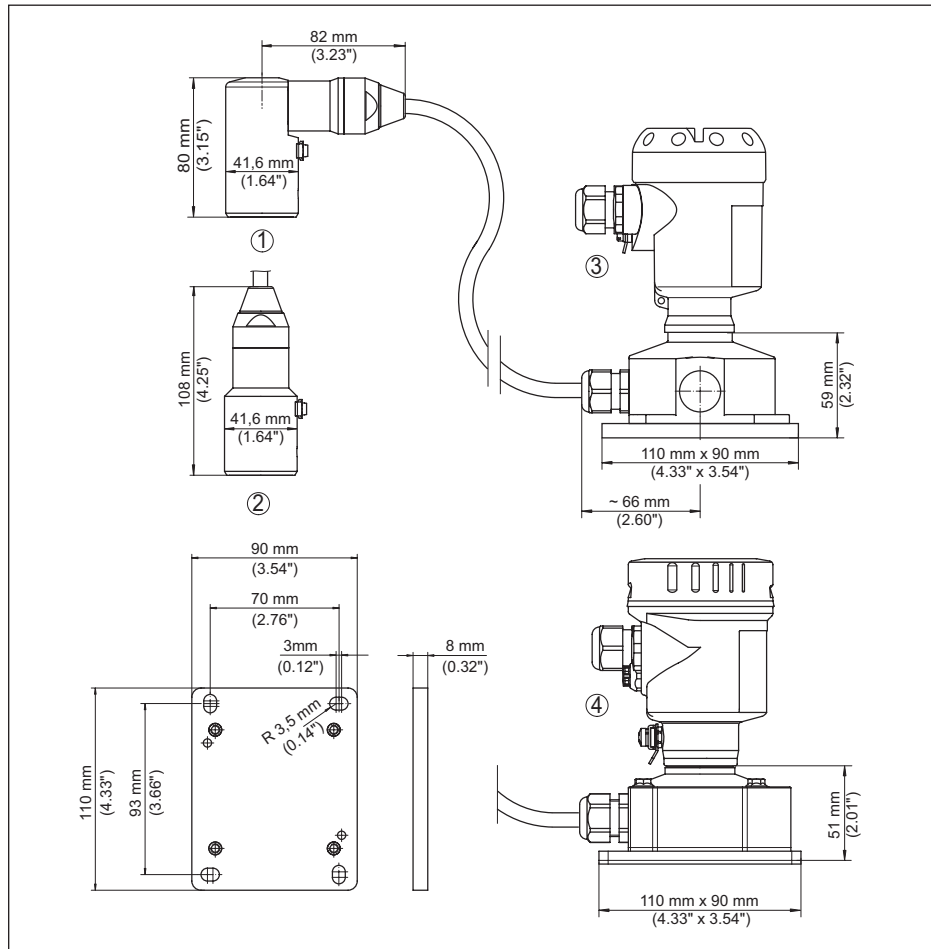
Obudowa



Rys. 43: Wersje wykonania obudowy ze stopniem ochrony IP66/IP67 i IP66/IP68 (0,2 bar) - z zainstalowanym modułem wyświetlającym i obsługowym zwiększa się wysokość przyrządu o 9 mm/0.35 in, w przypadku obudów aluminiowych i ze stali nierdzewnej jako odlew precyzyjny o 18 mm/0.71 in

- 1 Jednokomorowa z tworzywa sztucznego (IP66/IP67)
- 2 Jednokomorowa z aluminium
- 3 Jednokomorowa ze stali nierdzewnej (polerowana elektrochemicznie)
- 4 Jednokomorowa ze stali nierdzewnej (odlew precyzyjny)
- 5 Jednokomorowa ze stali nierdzewnej (polerowana elektrochemicznie), IP69K

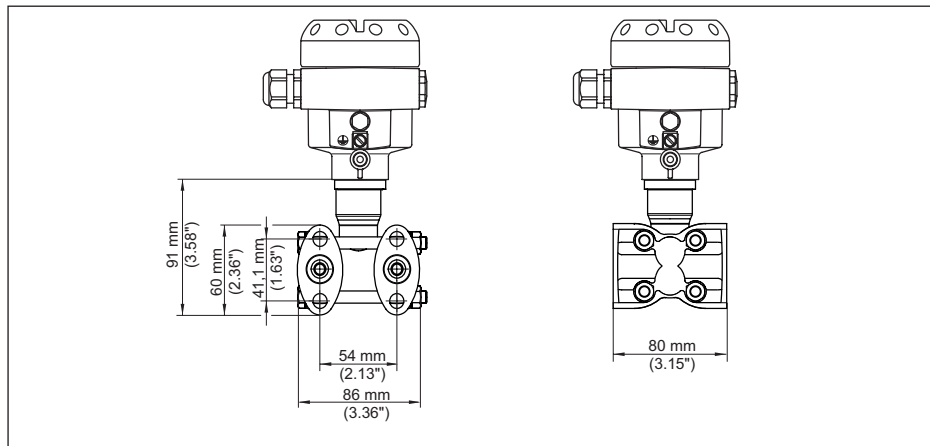
Obudowa peryferyjna w wersji wykonania IP68 (25 bar)



Rys. 44: Wersja wykonania IP68 z obudową peryferyjną

- 1 Wylot kabla z boku
- 2 Wylot kabla osiowy
- 3 Jednokomorowa z tworzywa sztucznego
- 4 Jednokomorowa ze stali nierdzewnej (polerowana elektrochemicznie)

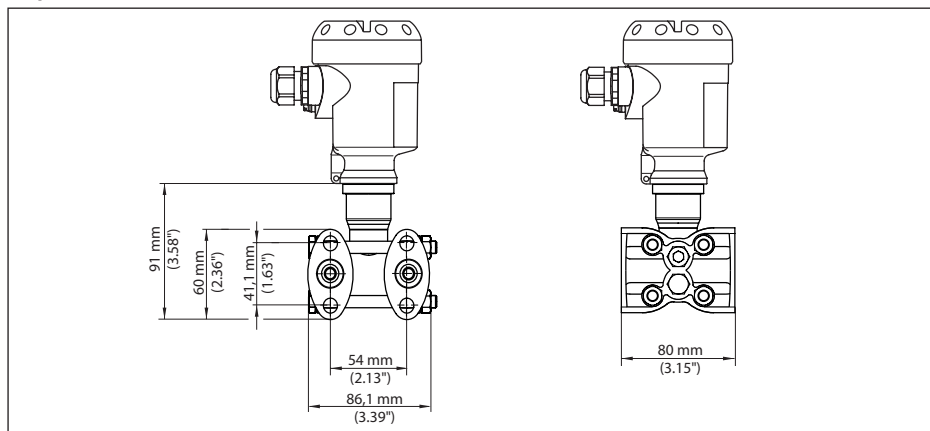
Odpowietrzenie na osi technologicznej



Rys. 45: DPT-20, odpowietrzenie na osi technologicznej

Przyłącze	Mocowanie	Materiał	Zakres dostawy
¼-18 NPT, IEC 61518	7/16-20 UNF	316L	włącznie z 2 zaworami odpowietrzającymi
¼-18 NPT, IEC 61518	7/16-20 UNF	Alloy C276 (2.4819)	bez
¼-18 NPT, IEC 61518	7/16-20 UNF	Superduplex (2.4410)	bez

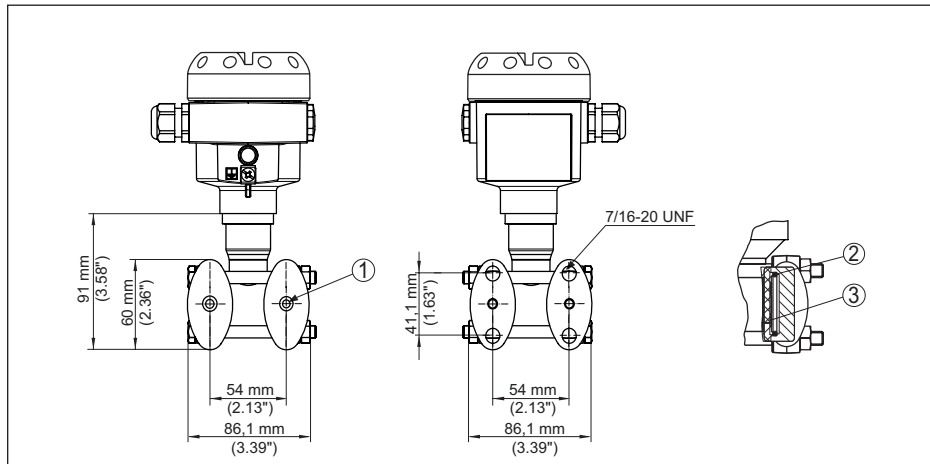
Odpowietrzenie z boku



Rys. 46: DPT-20, przyłącze ¼-18 NPT, z bocznym odpowietrzeniem

Przyłącze	Mocowanie	Materiał	Zakres dostawy
¼-18 NPT, IEC 61518	7/16-20 UNF	316L	włącznie z 4 śrubami zaślepiającymi i 2 zaworami odpowietrzającymi
¼-18 NPT, IEC 61518	7/16-20 UNF	Alloy C276 (2.4819)	bez

Kołnierz owalny, przygotowany do podłączenia separatora membranowego



Rys. 47: po lewej: przyłącze technologiczne DPT-20 przygotowane do podłączenia separatora membranowego. Po prawej: położenie uszczelki miedzianej

- 1 Podłączenie separatora membranowego
- 2 Uszczelka miedziana
- 3 Membrana separująca

10.5 Znak towarowy

Wszystkie użyte nazwy marek, nazwy handlowe i firm stanowią własność ich prawowitych właścicieli/autorów.

Printing date:

Wszelkie dane dotyczące zakresu dostawy, zastosowań, praktycznego użycia i warunków działania urządzenia odpowiadają informacjom dostępnym w chwili drukowania niniejszej instrukcji.



WIKAI Alexander Wiegand SE & Co. KG
Alexander-Wiegand-Straße 30
63911 Klingenberg
Germany
Phone (+49) 9372/132-0
E-mail: info@wika.de
www.wika.de

62232-PL-210224