

Unità portatile di trasferimento gas SF₆ Modello GTU-10

Scheda tecnica WIKA SP 63.07

Applicazioni

- Pompaggio del gas SF₆ dalle apparecchiature alle bombole
- Raggruppamento di bombole riempite parzialmente con gas SF₆
- Riempimento di attrezzature isolate con gas SF₆

Caratteristiche distintive

- Compressore ad elevate prestazioni
- Dimensioni compatte
- Costruzione robusta idonea al servizio
- Chiara indicazione delle pressioni di lavoro

Unità portatile di trasferimento SF₆, modello GTU-10

Descrizione

Serie apparecchiature portatili di service

L'unità di trasferimento modello GTU-10 SF₆ è un elemento della serie di attrezzature portatili per il service.

Moduli della serie di strumenti portatili:

- Pompa per vuoto portatile, modello GVP-10
- Unità filtro portatile SF₆, modello GPF-10
- Compressore per vuoto portatile SF₆, modello GVC-10
- Unità portatile di trasferimento SF₆, modello GTU-10
- Bilancia per bombole di gas SF₆, modello GWS-10

Il modello GTU-10 è uno apparecchiatura sviluppata specificatamente per il gas SF₆. La scelta di utilizzare compressori con funzionamento senza olio consente di evitare la contaminazione da lubrificante del gas SF₆.

Le dimensioni compatte del modello GTU-10 sono ideali per l'uso mobile. I campi di applicazione vanno dallo stoccaggio del gas SF₆ in serbatoi di gas, al riempimento di interruttori isolati con gas SF₆.

Il compressore può liquefare il gas SF₆ nel serbatoio di stoccaggio o nella bombola. E' quindi possibile sfruttare la massima capacità di stoccaggio della bombola. I serbatoi di stoccaggio connessi e le linee di alimentazione vanno quindi progettate ed omologate per una pressione di almeno 50 bar.

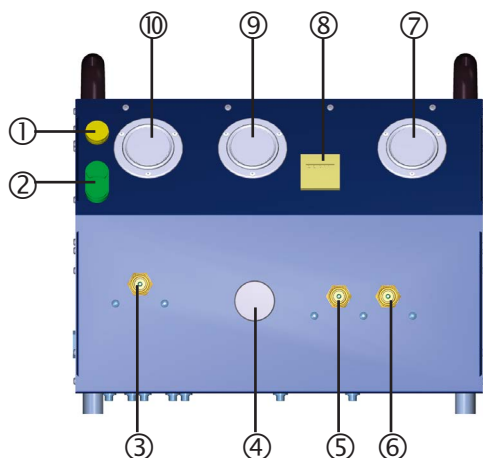
Funzionalità

Il compressore è connesso all'ingresso e all'uscita con raccordi e tubi adeguati.

Dopo avere acceso il compressore, il gas SF₆ viene trasportato dall'ingresso all'uscita. Quando la pressione di riempimento aumenta, il gas SF₆ è liquefatto nel serbatoio di stoccaggio con requisiti di spazio minimi. Il compressore si spegne automaticamente quando sono raggiunti i 40 bar assoluti e la spia della sovrappressione si illumina.

La riaccensione è possibile solo quando la pressione di uscita è scesa al di sotto di 31 ±2 bar ass..

In base alla selezione della valvola di uscita (6 = uscita senza riduzione di pressione, 5 = uscita con riduzione di pressione) il gas aspirato viene pompato nel serbatoio collegato, tramite il tubo di uscita. La pressione di riempimento desiderata può essere impostata in modo preciso tramite il riduttore di pressione incorporato.



- ① Spia di avvertimento sovrappressione
- ② Interruttore ON/OFF
- ③ Accoppiamento valvole, ingresso
- ④ Riduttore di pressione
- ⑤ Accoppiamento valvole, riduttore pressione di uscita
- ⑥ Accoppiamento valvole, uscita
- ⑦ Indicazione della pressione, pressione di uscita
- ⑧ Contatore ore di funzionamento
- ⑨ Indicazione della pressione, riduttore pressione di uscita
- ⑩ Indicatore pressione ingresso

Specifiche tecniche

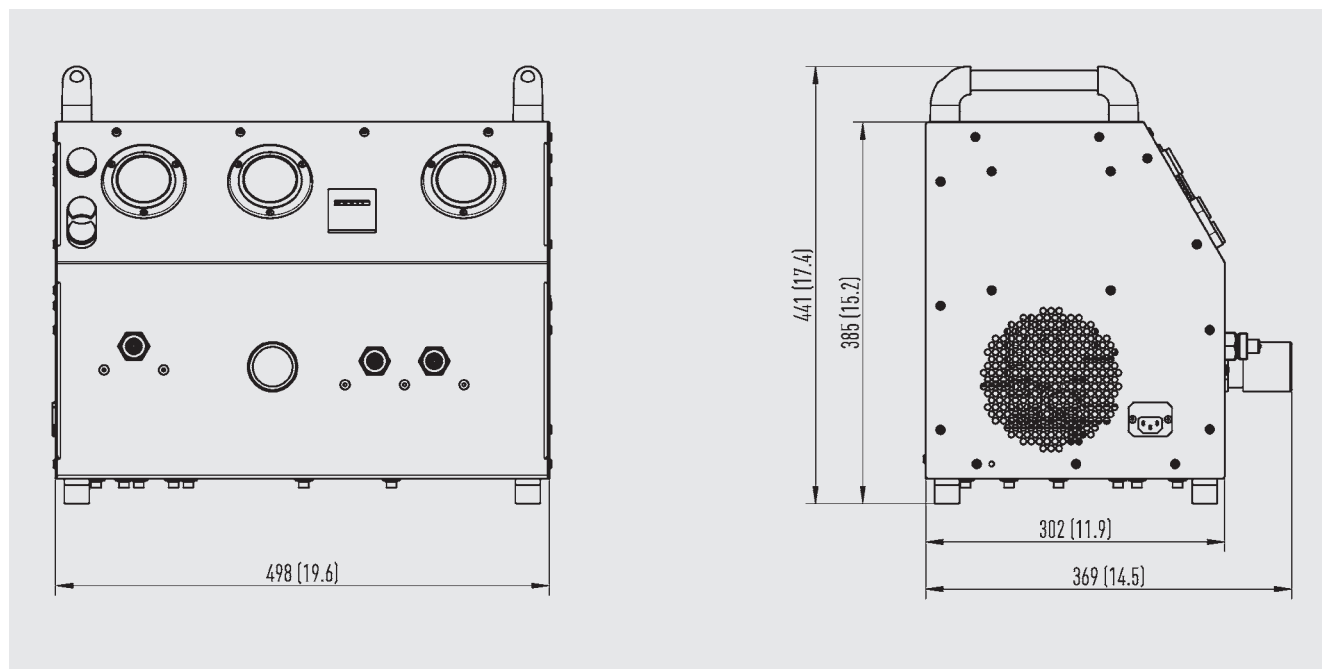
Specifiche tecniche	
Portata del gas	<ul style="list-style-type: none"> ■ 1,6 m³/h a 50 Hz ■ 1,8 m³/h a 60 Hz
Pressione in entrata e in uscita consentita	40 bar ass. ±2 bar ass.
Riduttore di pressione, pressione uscita	0 ... 20 bar [0 ... 290 psig]
Tensione di alimentazione	<ul style="list-style-type: none"> ■ 230 Vca, 50 Hz ■ 115 Vca, 60 Hz (opzione) Fusibile di 10 A, lento
Temperatura ambiente consentita	
Stoccaggio	-20 ... +60 °C [-4 ... +140 °F]
Funzionamento	5 ... 40 °C [41 ... 104 °F]
Umidità dell'aria consentita	≤ 90 % u. r. (non condensante)
Grado di protezione secondo IEC 60529	IP20
Peso	circa 32 kg [70 lbs]
Emissione sonora	65 dB

Omologazioni

Logo	Descrizione	Paese
CE	Dichiarazione conformità UE	Unione europea
	Direttiva EMC	
	Direttiva macchine	
	Direttiva RoHS	

Per le omologazioni e i certificati, consultare il sito internet

Dimensioni in mm (inch)



Accessori

Tubi di collegamento

Denominazione	Numero d'ordine
Tubo con valvole ad autotenuta, DN 8, ottone	
Lunghezza 3 m [9,8 ft]	14294449
Lunghezza 6 m [19,7 ft]	14330878
Lunghezza 12 m [39,4 ft]	14335098
Lunghezza 15 m [49,2 ft]	14307929

Adattatore

Denominazione	Numero d'ordine
Adattatore per sacca di recupero gas, modello GA45	
DN 8 per innesto rapido	14068883
Adattatore per bombola	
DN8 per W21,8 x 1/14" secondo norma DIN 477 n. 6	14074524
DN8 per CGA 590 0,960" 15/16"	14074523
DN8 per 1" secondo norma DIN 477 n. 8	14074521
DN8 per G 5/8" secondo BS 341 n. 6	14074525

Kit di recupero gas

Denominazione	Numero d'ordine
Kit di recupero gas, modello GA45 Per specifiche tecniche, vedere la scheda tecnica SP 62.08	14013015

Informazioni per l'ordine

Modello / Tensione di alimentazione / Accessori

© 12/2012 WIKA Alexander Wiegand SE & Co, tutti i diritti riservati.

Le specifiche tecniche riportate in questo documento rappresentano lo stato dell'arte al momento della pubblicazione.
Ci riserviamo il diritto di apportare modifiche alle specifiche tecniche ed ai materiali.

