

# PHASE-OUT

## Temperaturregler mit digitaler Anzeige Typ SC58, Profilausführung

WIKA Datenblatt AC 85.24

### Anwendungen

- Temperaturregelung in Großanlagen:
  - Allgemeiner Maschinenbau
  - Kältetechnik
  - Heizungstechnik

### Leistungsmerkmale

- Temperaturregler und Digitalanzeige in einem Gerät
- Hohe Lebensdauer
- Einfache Bedienung
- Hohe Schaltleistung, bis zu 12 A
- Für Schalttafeleinbau



Temperaturregler mit digitaler Anzeige,  
Profilausführung, Typ SC58

### Beschreibung

Der Typ SC58 ist ein Temperaturregler für einfache thermostatische Anwendungen. Er zeichnet sich durch eine einfache Bedienung und eine hohe Schaltleistung aus.

Die Bauform des Typs SC58 ermöglicht es, den Regler als Alternative zu den rein mechanischen Fernthermometern (Typ TF58) einzusetzen. Im Vergleich zu mechanischen Thermostaten kann der SC58 wesentlich mehr Schaltzyklen realisieren und hat somit eine höhere Standzeit.

## Standardausführung

### Nenngröße in mm

Frontmaß: 62 x 28 mm

Einbaumaß: 58,2 x 25,2 mm

### Fühlerelement

Widerstandsthermometer Pt100 (voreingestellt), Pt1000 oder PTC (jeweils über Softwaremenü einstellbar)

### Messbereich

Pt100, Pt1000: -80 ... +400 °C

PTC: -50 ... +130 °C

### Messgenauigkeit

±1 K oder ±0,5 % vom Messbereich

(größerer Wert gilt)

Die Istwertanzeige erfolgt ganzzahlig oder mit der Auflösung

0,5 K bzw. 0,1 K

### Anzeige

3-stellige LED-Anzeige, 13 mm hoch, Farbe rot

### Stromversorgung

Typ SC58.230:

AC 230 V, 50/60 Hz, Stromaufnahme max. 20 mA

Typ SC58.024:

AC 12 ... 24 V, DC 12 ... 36 V, Stromaufnahme max. 30 mA

### Schaltausgang

Relaisausgang AC 250 V/12 A (2,2 A induktive Belastbarkeit), Wechslerkontakt

### Elektrische Anschlüsse

Schraubklemmen für Kabel bis 1,5 mm<sup>2</sup>

### Gehäuse

Kunststoff, schwarz

### Gewicht

ca. 200 g

### Schutzart

Frontseitig IP 50 (für Schalttafeleinbau)

Klemmen IP 00

### Befestigungsart

Rastenbefestigung

### Zulässige Umgebungsbedingungen

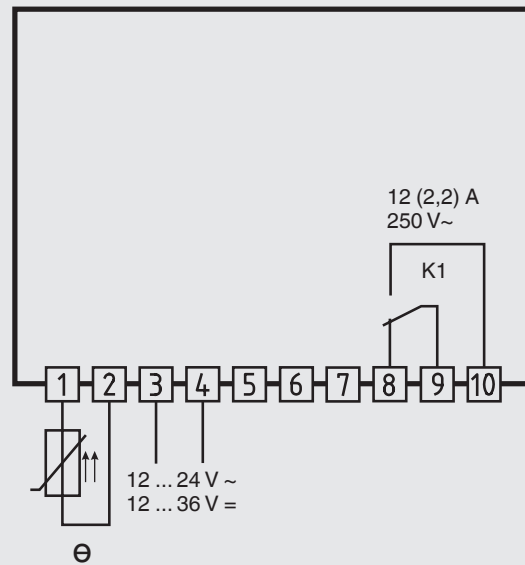
Lagertemperatur: -20 ... +70 °C

Arbeitstemperatur: 0 ... 50 °C

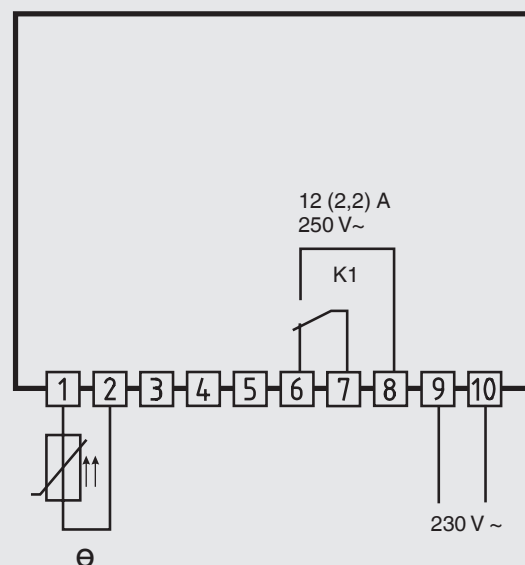
Relative Feuchte: max. 75 %, keine Betauung

## Anschaltplan

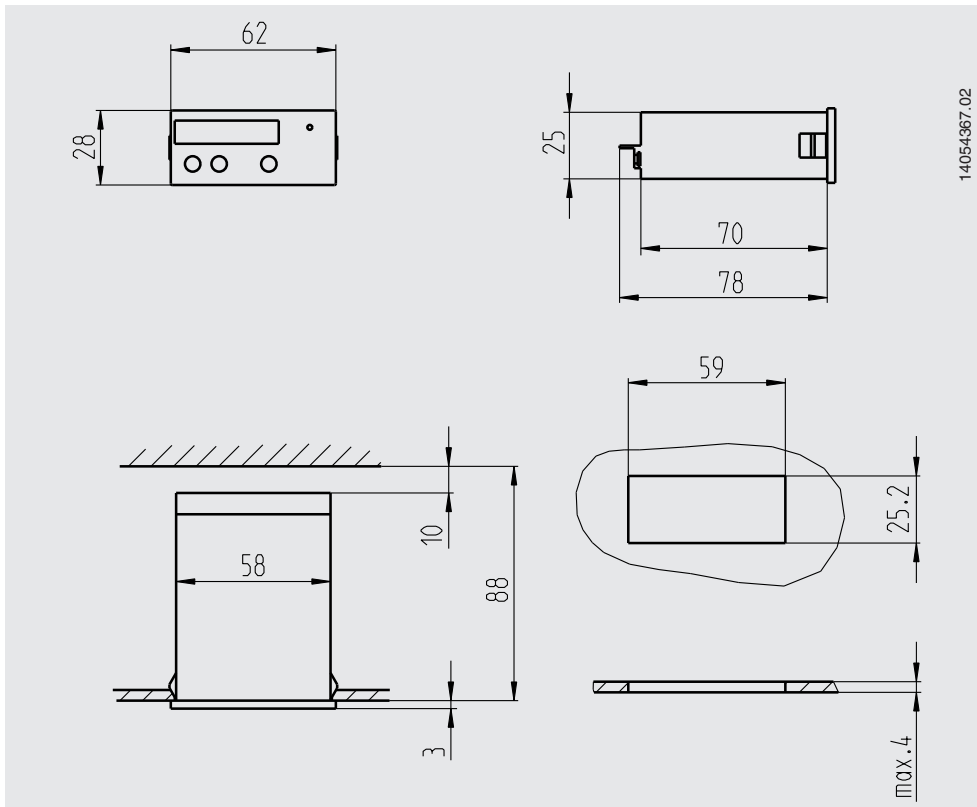
Typ SC58.024



Typ SC58.230



**Abmessungen in mm**



**CE-Konformität**

**EMV-Richtlinie**

2004/108/EG, EN 61326 Emission (Gruppe 1, Klasse B) und Störfestigkeit (industrieller Bereich)

**Niederspannungsrichtlinie**

2006/95/EG, EN 60730-1 und EN 60730-2-9

**Bestellinformationen**

Geräteausführung	Bestellnummer
Typ SC58.230 (AC 230 V)	14054712
Typ SC58.024 (AC 12 ... 24 V oder DC 12 ... 36 V)	14054713

**Bestellangaben**

Für die Bestellung ist die Angabe der Bestellnummer ausreichend.

© 2012 WIKA Alexander Wiegand SE & Co. KG, alle Rechte vorbehalten.  
Die in diesem Dokument beschriebenen Geräte entsprechen in ihren technischen Daten dem derzeitigen Stand der Technik.  
Änderungen und den Austausch von Werkstoffen behalten wir uns vor.

