

Высокоточный цифровой индикатор плотности газа Модель GDI-100-D

WEgrid
Products

WIKA типовой лист SP 60.07

Применение

- Наружное и внутреннее оборудование с изоляцией элегазом SF₆
- Напряжение высокого и среднего уровня
- Мастерские для проведения технического обслуживания и сервисных работ
- Временный и непрерывный контроль плотности газа, давления и температуры герметичных резервуаров с элегазом SF₆
- Повторная калибровка мониторов и индикаторов плотности газа

Особенности

- Высокоточный локальный индикатор
- Функция регистратора со скоростью записи до 3 измеренных значений в секунду
- Связь и обмен данными с помощью WIKA-Wireless

Описание

Общая информация

В высокоточном индикаторе плотности газа модели GDI-100-D используется аналоговый принцип измерения плотности элегаза SF₆, но он обеспечивает максимально высокую точность, которая возможна с использованием цифрового датчика. Высокоточный индикатор плотности газа модели GDI-100-D сочетает в себе высокую точность цифровой технологии с удобством и простотой эксплуатации аналогового индикатора плотности элегаза SF₆.

Периодический контроль

Во избежание утечек и ошибок монтажа после выполнения технического обслуживания и установки состояние коммутационного оборудования с изоляцией элегазом SF₆ должно периодически контролироваться. Модель GDI-100-D обеспечивает возможность периодического контроля и записи таких параметров газа как плотность, давление и температура.



Высокоточный цифровой индикатор плотности газа, модель GDI-100-D

Погрешность

В модели GDI-100-D установлен высокоточный датчик, аналогичный используемому в цифровом манометре модели CPG-1500, который обеспечивает измерение плотности элегаза SF₆ с погрешностью 0,6 %. Расчет плотности производится во встроенном электронном блоке на основе значений давления и температуры с помощью сложного вириального уравнения. Колебания давления, происходящие в результате воздействия температуры, компенсируются и не влияют на отображаемое значение плотности газа. Благодаря температурной компенсации давление и плотность газа могут приводиться к нормальным условиям при 20 °C. Более того, помимо функций элегаза SF₆, имеется полный набор функций модели CPG1500.

Особенности

Благодаря новой инновационной навигации по меню обеспечивается простота использования прибора. Четкий индикатор со встроенной гистограммой и большой текстовой зоной позволяет выполнять эффективный анализ большого числа точек измерения.

Датчик		
Диапазон измерения		
Плотность газа (SF ₆)	0 ... 13 г/л (2,1 бара абс. при 20 °C)	0 ... 60 г/л (8,87 бара абс. при 20 °C)
Абсолютное давление (SF ₆ при 20 °C)	0 ... 2,1 бара	0 ... 8,87 бара
Абсолютное давление	0 ... 2,5 бара	0 ... 16 бар
Перегрузка		
Датчик	3-кратная	
Индикация	> 110 % от ВПИ или -10 % от ВПИ	
Погрешность (измерение плотности)	0,6 % от ВПИ	
Погрешность (измерение давления)	0,05 % от ВПИ	
Компенсированный температурный диапазон	-10 ... +50 °C (14 ... 122 °F)	

Прибор в базовой конфигурации	
Единицы измерения	
Единицы измерения плотности SF ₆	г/л, кг/м ³
Единицы измерения давления SF ₆ при 20 °C	бар абс., psi абс., кПа абс., МПа абс. бар отн., psi отн., кПа отн., МПа отн.
Единицы измерения давления	Стандартно: psi, бар Могут быть установлены: мбар, кг/см ² , Па, ГПа, кПа, МПа, ммH ₂ O, мH ₂ O, inH ₂ O, inH ₂ O (4 °C), inH ₂ O (20 °C), inH ₂ O (60 °F), ftH ₂ O, mmHg, cmHg, inHg, inHg (0 °C), inHg (60 °F), кр/см ² , lbf/ft ² , кН/м ² , атм, торр, мкм, а также пользовательские единицы измерения
Индикация	
Индикатор	5 ½ разрядный, 7-сегментный индикатор (включая большую матричную зону для вывода дополнительной информации) Гистограмма 0 ... 100 % Отключаемая подсветка
Поворотный корпус	Корпус поворачивается на 330°.
Разрядность	4 ... 5 ½ символа; регулируемая; зависит от выбранных единиц измерения
Функции	
Связь	Встроенный интерфейс Bluetooth, конфигурирование, передача данных и экспорт с помощью приложения WIKA „myWIKa device“ (бесплатно загружается из Google Play Store и Apple App Store)
Скорость измерения	макс. 3/с (измерение плотности) макс. 50/с (измерение давления)
Языки меню	Стандартно: английский Выбираемые: немецкий, итальянский, французский, испанский, русский и польский
Память	Встроенная функция регистратора
Функции меню	Измерение плотности: Функция отключения питания, скорость измерения, усредняющий фильтр, скорость изменения давления, средняя величина (в настраиваемом интервале), демпфирование индикатора Измерение давления: Сигнализация Мин/Макс (визуальная), функция отключения питания, скорость измерения, усредняющий фильтр, скорость изменения давления, средняя величина (в настраиваемом интервале), индикация уровня, тарировка, демпфирование индикатора
Интервал усреднения	1 ... 300 секунд, регулируется
Регистратор ²⁾	Циклическая регистрация данных: автоматическая запись до 20000 измеренных значений; Время цикла: выбирается в интервале 1 ... 3600 с с шагом 1 секунда или в зависимости от скорости измерения со следующими значениями шага: Измерение плотности: 1/с, 3/с Измерение давления: 1/с, 3/с, 10/с и 50/с
Материал	
Части, контактирующие с измеряемой средой	Нержавеющая сталь 316L
Корпус	Литой алюминий, никелированный


Прибор в базовой конфигурации	
Питание	
Источник питания	Щелочные батареи 3 x 1,5 В AA
Время автономной работы от батареи	Типовое значение 2000 ... 2500 ч (с выключенной подсветкой и отключенной функцией WIKA-Wireless)
Индикатор заряда батареи	Символьный дисплей с 4 сегментами, каждый из которых соответствует 25 %.
Допустимые условия окружающей среды	
Температура эксплуатации	-10 ... +50 °C (14 ... 122 °F)
Температура измеряемой среды	-10 ... +50 °C (14 ... 122 °F)
Температура хранения	-20 ... +70 °C (-4 ... +158 °F)
Относительная влажность	< 95 % относительной влажности (без конденсации)
Корпус	
Размеры	приблизительно 100 x 150 x 59 мм (3,9 x 5,9 x 2,3 дюйма)
Технологическое присоединение	G ½ B
Пылевлагозащита	IP65
Масса	Стандартно: включая батареи приблизительно 680 г (1,5 фунта) с защитным резиновым чехлом: приблизительно 820 г (1,81 фунта)

- 1) Пользовательские единицы измерения могут устанавливаться с помощью ПО "My Wika Device". Модель GDI-100-D должна быть оснащена функцией Wika-Wireless.
2) Для использования функции регистратора необходимо ПО "myWika device". Данные из регистратора могут выгружаться в виде файла формата CSV.

WIKА-Wireless ¹⁾	
Диапазон частот	2400 ... 2500 МГц
ВЧ мощность на выходе	макс. 2 дБм (+ 2 дБи)
Число каналов	
Classic	79
Low Energy	40
Разделение каналов	
Classic	1 МГц
Low Energy	2 МГц
Ширина полосы	1 или 2 МГц
Выходная мощность	4 дБм / 10 мВт Максимальная выходная мощность в аварийном режиме для Ex ia: 490 мВт
Технологическое присоединение	G ½ B

- 1) Требуется Bluetooth® 2.1 (ПК или смартфон)

Нормативные документы

Логотип	Описание	Страна
	Декларация соответствия EU <ul style="list-style-type: none"> ■ Директива RoHS ■ Директива RED EN 300 328, используется разрешенный диапазон частот 2400 ... 2500 МГц; Bluetooth® Classic, макс. излучаемая мощность 10 мВт. Прибор может использоваться без ограничений в ЕС, а также Швейцарии, Норвегии и Лихтенштейне.	Европейский союз

Сертификаты

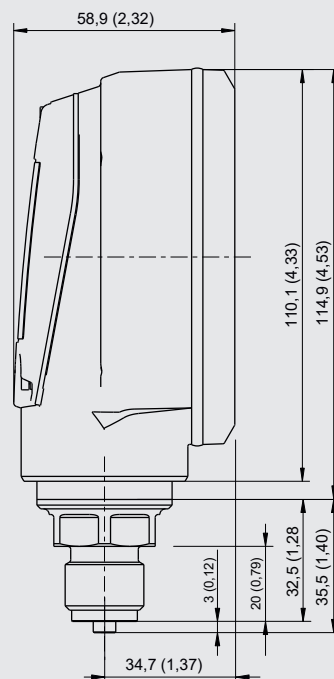
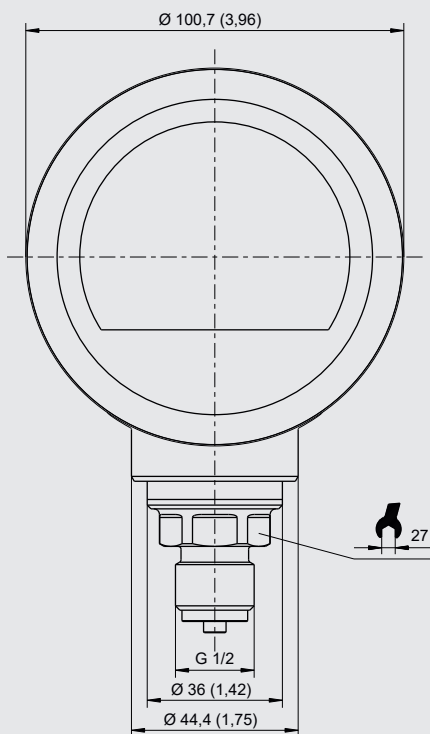
Сертификат	
Калибровка ¹⁾	Сертификат 3.1 согласно EN 10204
Рекомендуемый период повторной калибровки	1 год (в зависимости от условий эксплуатации)

- 1) Калибровка в вертикальном положении с технологическим присоединением, направленным вниз

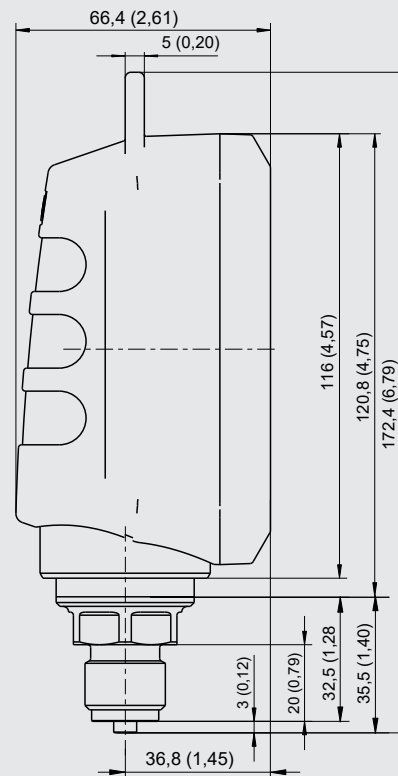
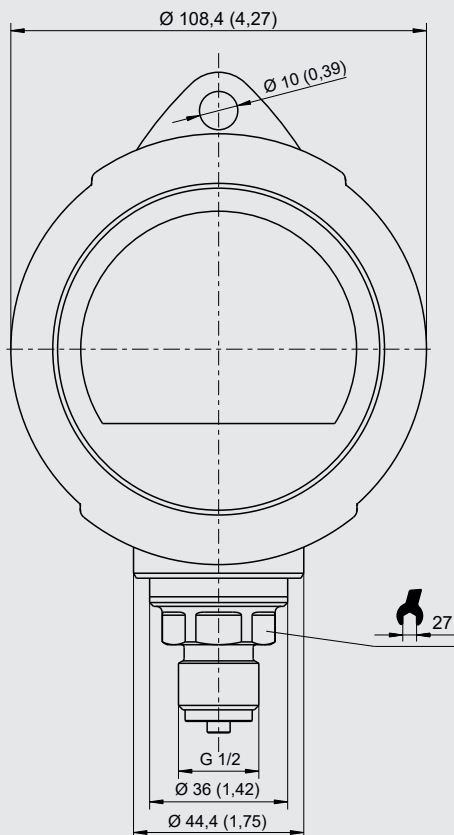
Нормативные документы и сертификаты приведены на веб-сайте

Размеры в мм (дюймах)

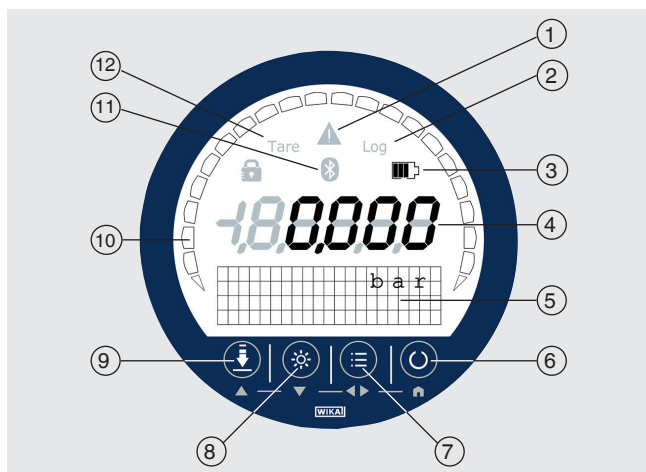
Без защитного резинового чехла



С защитным резиновым чехлом



Лицевая панель



- ① **Предупреждение о следующих ситуациях:**
 - Выход за диапазон измерения давления/плотности
 - Выход за диапазон измерения температуры
 - Память регистратора заполнена более, чем на 90%
 - Внутренняя ошибка прибора или заряд батареи ниже < 10 %
- ② **Log:** Функция регистратора активна/неактивна
- ③ Уровень заряда батареи
- ④ Индикатор давления / плотности
- ⑤ Матричное поле, используемое в качестве меню или второго индикатора
- ⑥ **Кнопка ВКЛ/ВЫКЛ**
- ⑦ **Кнопка меню**
Вызов меню
- ⑧ **Кнопка подсветки**
Включение/выключение подсветки
- ⑨ **Кнопка обнуления**
Установка текущего значения давления (избыточного) или эталонного давления (абсолютного) на "0"
- ⑩ Гистограмма графически отображает текущее значение давления/плотности
- ⑪ **WIKA-Wireless:** Активация/деактивация функции WIKA Wireless
- ⑫ **Tare:** Включение/отключение функции тарировки

Приложение "myWIKa device"



С помощью приложения "myWIKa device" и беспроводной коммуникации WIKa-Wireless можно легко сконфигурировать GDI-100-D через смартфон для выполнения задач регистрации. При измерении плотности элегаза SF₆ и давления значение отображается в заданных единицах непосредственно на смартфоне. Более того, можно контролировать другие параметры, например, текущую температуру.

Также можно получить более

подробную информацию о приборе непосредственно с веб-сайта WIKa. Кроме того, приложение позволяет управлять регистратором и конфигурировать его работу. Содержимое журнала событий, сохраненное на мобильном телефоне, может передаваться на ПК для чтения и обработки данных в любое удобное время.

Комплектность поставки

- Высокоточный цифровой индикатор плотности газа, модель GDI-100-D
- Руководство по эксплуатации
- Сертификат 3.1 согласно DIN EN 10204
- Щелочные батареи 3 x 1,5 В AA
- Защитный резиновый чехол (опция)



Для мобильных телефонов с ОС iOS приложение доступно в Apple Store по ссылке ниже.

[Загрузить](#)



Для мобильных телефонов с ОС Android приложение доступно в Play Store по ссылке ниже.

[Загрузить](#)



Информация для заказа

Диапазон измерения плотности / Защитный чехол корпуса

© 06/2018 Wika Alexander Wiegand SE & Co. KG, все права защищены
Спецификации, приведенные в данном документе, отражают техническое состояние изделия на момент публикации данного документа.
Возможны технические изменения характеристик и материалов.

