

Контроль плотности газа С выходом Modbus® Модель GDM-100-TI-D

WIKА Типовой лист SP 60.23

Применение

- Контроль плотности газа в закрытых газовых резервуарах SF₆
- Дистанционный контроль состояния SF₆

Преимущества

- Идеально подходит для применения в интеллектуальных сетях или проектах по модернизации
- Со встроенным дисплеем, переключающими контактами и выходом Modbus®
- Modbus® передает измеренные значения по параметрам давления, температуры и плотности газа
- Компактная конструкция с одним технологическим соединением
- Прецизионные датчики обеспечивают высокоточное измерение плотности газа

Описание

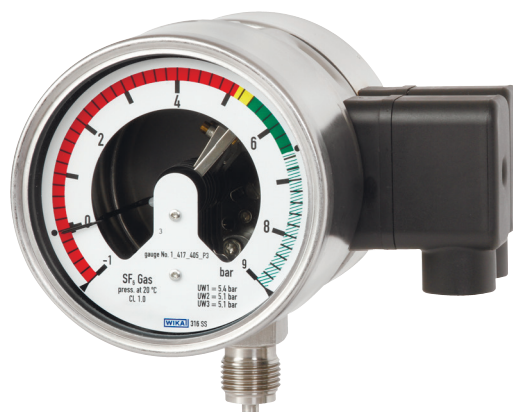
Плотность газа является важнейшим рабочим параметром распределительного устройства высокого напряжения. При выходе плотности газа за пределы нормального диапазона безопасная работа системы невозможна.

Измерители плотности газа производства компании WIKА обеспечивают надежную индикацию опасных ситуаций, сопровождающихся снижением плотности газа, даже в сложных климатических условиях. Если плотность газа уменьшается вследствие утечки, происходит срабатывание переключающих контактов. Помимо стандартной функции контроля плотности газа модель GDM-100-TI-D оборудована выходом Modbus®, высокоточными датчиками и анализирующей электроникой.

Сфера применения

GDM-100-TI-D требует только одной точки технологического соединения для измерения давления, температуры и плотности газа.

Благодаря встроенному дисплею пользователь может на месте установки определить измеренное давление, эквивалентное 20 °С. Быстро и надежно



Контроль плотности газа, модель GDM-100-TI-D с выходом Modbus®

срабатывающие встроенные переключающие контакты. Датчики Modbus® обеспечивают дистанционный контроль рабочих параметров системы.

Дистанционный контроль с использованием Modbus®

Измеренные значения давления, температуры и плотности газа передаются через стандартизированный протокол Modbus® RTU. Преимущество этой цифровой полевой магистрали состоит в экономии затрат на прокладку многочисленных кабелей и повышенной точности измеряемых значений.

Измеритель GDM-100-TI-D передает непрерывные пакеты данных локальному контролеру или центральной системе управления на платформе SCADA, которые сохраняют и анализируют информацию. Системы обработки данных анализируют тренды и прогнозируют или своевременно предупреждают опасные условия в резервуарах SF₆. Измеритель GDM-100-TI-D позволяет использовать более прогрессивный, профилактически плановый подход к техобслуживанию, в отличие от обслуживания по состоянию оборудования.

TBM = профилактически-плановое техническое обслуживание
CBM = техническое обслуживание по состоянию

Контроль плотности газа

Номинальный размер
100

Калибровочное давление PE

В соответствии со спецификацией заказчика

Погрешность измерений

- ±1 % при температуре окружающей среды +20 °C
- ±2,5 % при температуре окружающей среды -20...+60 °C и калибровочном давлении в соответствии с эталонной изохорой (эталонная схема KALI-Chemie AG, Ганновер, подготовлено Д-ром Döring, 1979)

Диапазон измерений

Вакуум и избыточное давление при измерительном диапазоне 1,6...16 бар (при температуре окружающей среды 20 °C в газообразной фазе)

Допустимая температура окружающей среды

Эксплуатация: -20...+60 °C (-4...+140 °F)
Хранение: -40...+60 °C (-40...+140 °F)

Технологическое соединение

G ½ В согл. EN 837, монтаж в нижней части
Нержавеющая сталь, грани под ключ 22 мм

Другие соединения поставляются по отдельному заказу.

Манометрический элемент

Нержавеющая сталь, приварено
Герметичность: коэф. утечки $\leq 1 \cdot 10^{-8}$ мбар · л/с
Метод испытания: гелиевая масс-спектрометрия

Стрелочный механизм

Нержавеющая сталь
Биметаллическое соединение (температурная компенсация)

Циферблат

Алюминий
Шкала разделена на красный, желтый и зеленый диапазоны

Индикаторная стрелка

Алюминий, черного цвета

Корпус

Нержавеющая сталь, газонаполненный
Герметичность: коэф. утечки $\leq 1 \cdot 10^{-5}$ мбар · л/с
Метод испытания: гелиевая масс-спектрометрия

Смотровое стекло

Варианты на выбор

Вариант 1	Безопасное ламинированное стекло
Вариант 2	Прозрачная бесосколочная пластмасса

Кольцо

Байонетное кольцо, нержавеющая сталь, зафиксировано 3 точками сварки

Допустимый уровень относительной влажности
 ≤ 90 % отн. влажн. (без конденсации)

Степень защиты оболочки

IP 65 согласно EN 60529/IEC 529

Масса

около 1,4 кг

Испытание с высоким напряжением 100%

2 кВ, 50 Гц, 1 сек

Переключающие контакты

Количество переключающих контактов

Варианты на выбор

Вариант 1	1 контакт с магнитным поджатием
Вариант 2	2 контакта с магнитным поджатием
Вариант 3	3 контакта с магнитным поджатием

Направление переключения

Варианты на выбор

Вариант 1	Понижающееся давление
Вариант 2	Повышающееся давление

Функции переключения

Варианты на выбор

Вариант 1	Нормально открытый контакт
Вариант 2	Нормально замкнутый контакт
Вариант 3	Перекидной контакт (макс. 2 точки коммутации)

Цепи

Варианты на выбор

Вариант 1	Без гальванической развязки (не применимо для перекидного контакта)
Вариант 2	С гальванической развязкой

Точность коммутации в температурном диапазоне -20...+60 °C

Точка коммутации = калибровочное давление PE:	Согл. измерительному диапазону
Точка коммутации ≠ калибровочное давление PE:	Смещение параллельно калибровочному давлению

Точки переключения

Нерегулируемые и зафиксированные

Макс. коммутируемое напряжение

250 В перем. тока

Коммутируемая мощность

30 Вт/50 ВА, макс. 1 А

Материал переключающих контактов

80 % Ag/20 % Ni, позолоченные

Подробную информацию о контактах с магнитным поджатием см. в типовом листе AC 08.01.

Измерительная система с выходом Modbus®

Диапазоны измерений

Плотность: 0...60 г/литр (8,87 бар абс. при 20 °C)
Температура: -40...+80 °C
Давление: 0...16 бар абс.
Порог избыточного давления: до 30 бар абс.
Базовое давление: абсолютное

Погрешность измерений

Технические характеристики применимы только для чистых газообразных сред SF6

Плотность: ±0,60 %, ±0,35 г/литр (-40...+80 °C)
Температура: ±1 K
Давление: ±0,20 %, ±32 мбар (-40...< 0 °C)
±0,06 %, ±10 мбар (0...80 °C)

Стабильность работы при расчетных условиях

Температура: ≤ ±0,10 % от диапазона/год
Давление: ≤ ±0,05 % от диапазона/год

Скорость обновления данных

Плотность: 20 мс
Температура: 20 мс
Давление: 20 мс

Электропитание U_b

17...30 В пост. тока

Потребляемая мощность

макс. 0,5 Вт

Электрическое соединение

Макс. сечение соединения 2,5 мм²
Modbus® RTU через интерфейс RS-485
Данные о конфигурации кабельного ввода см. на этикетке продукта.

Функционал Modbus

Соотношение смеси SF6/N2 или CF4 (по умолчанию газ 100% SF6)

Название измерительной точки определяется заказчиком

Измеренные значения, выраженные в альтернативных единицах, можно просматривать непосредственно в регистрах Modbus.

- Плотность: г/л, кг/м³
- Температура: °C, °F, K
- Давление: мбар, Па, кПа, МПа, фунт/кв. дюйм, Н/см², бар (при 20 °C)

Электрическая безопасность

с защитой от включения с обратной полярностью

Испытание с высоким напряжением 100 %

1 кВ пост. тока, 5 сек

Соответствие стандартам ЕС

Директива по ЭМС

2004/108/EC, EN 61326, излучение помех (группа 1, класс B) и помехоустойчивость (промышленное применение)

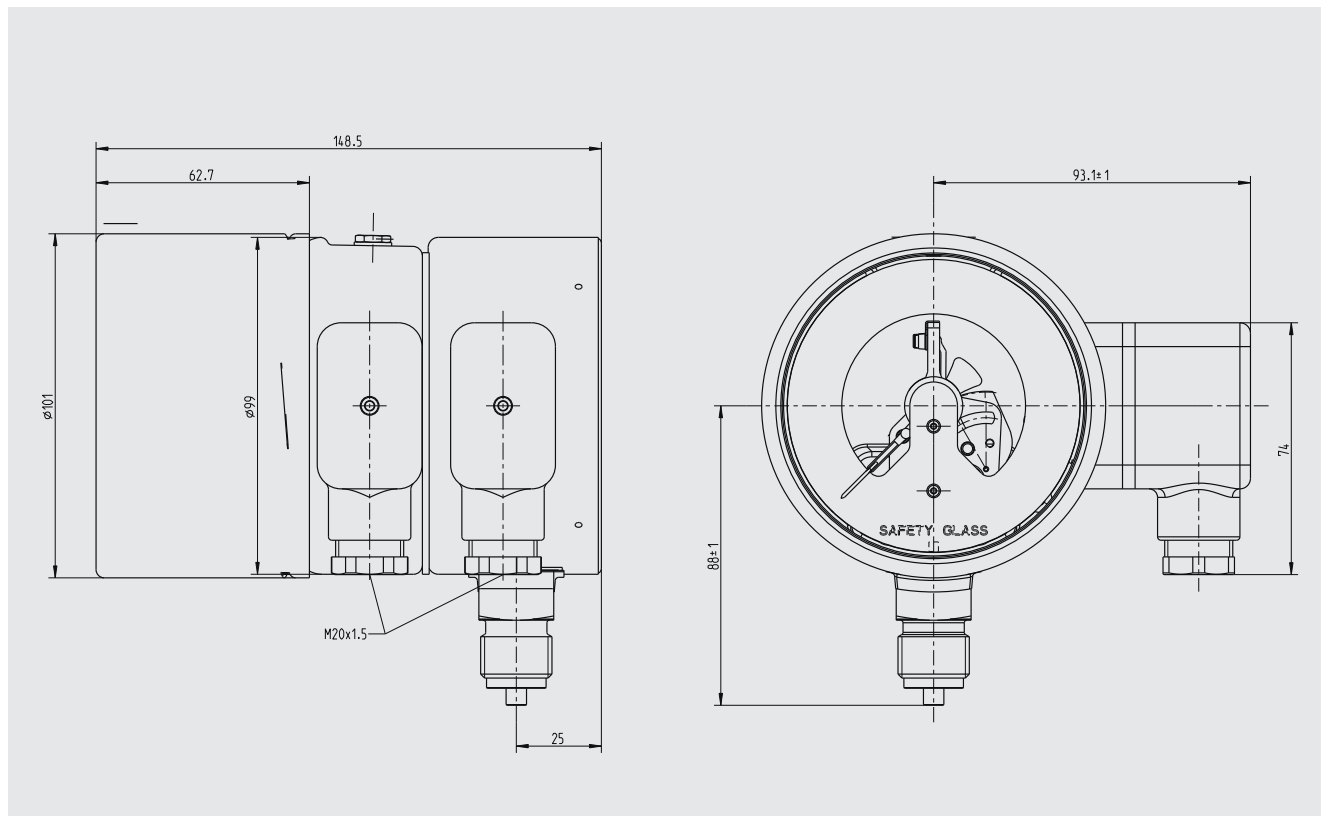
Испытания ЭМС

- Помехоустойчивость по IEC 61000-4-3: 30 В/м (80 МГц...2,7 ГГц)
- Электрические быстрые переходные процессы по IEC 61000-4-4: 4 кВ
- Импульсные напряжения по IEC 61000-4-5: 2 кВ «проводник на землю», 1 кВ «проводник на проводник»
- Электростатический разряд согл. 61000-4-2: 8 кВ/15 кВ, контакт/воздух
- Высокочастотные поля по IEC 61000-4-6: 10 В

Декларация изготовителя

Соответствие директиве RoHS

2002/95/EC

Размеры, мм**Комплектующие****Стартовый комплект Modbus® (номер для заказа: 14075896)**

Включает:

- Блок питания для преобразователя
- Соединительный кабель
- Конвертер интерфейсов (из RS-485 в USB)
- USB-кабель тип A/тип B
- ПО Modbus® на накопителе USB

Информация для заказа

Модель/Допустимая температура окружающей среды/Экран/Количество переключающих контактов/Направление переключения/Функция переключения/Тип цепи/Оснастка.

© 2015, компания WIKA Alexander Wiegand SE&Co. KG, все права защищены.
Технические характеристики, указанные в данном документе, были актуальны на момент его публикации.
Компания оставляет за собой право вносить изменения в технические характеристики и материалы своей продукции.



АО «ВИКА МЕРА»
127015, Россия, г. Москва,
ул. Вятская, д. 27, стр. 17
Тел.: +7 (495) 648-01-80
Факс: +7 (495) 648-01-81
info@wika.ru www.wika.ru